

Материалы к лабораторной работе  
О-24

«Изучение дифракции Френеля и Фраунгофера»  
Составлены Вишняковым В.И.

Цель работы – изучение дифракции Френеля и Фраунгофера.

**Теоретическая часть**

*Дифракцией света* называется явление сложного перераспределения интенсивности света, которое наблюдается при прохождении его в среде с резкими оптическими неоднородностями и не описывается законами геометрической оптики.

Дифракция обусловлена волновой природой света. Наличие оптических неоднородностей на пути световой волны приводит к нарушению формы волновой поверхности и (или) к изменению амплитуды световых колебаний на той части волновой поверхности, которая прошла через область оптических неоднородностей. Эти изменения распределения фаз и амплитуд в пространстве дают соответствующее перераспределение интенсивности света, то есть его дифракции. Иными словами *дифракция имеет место всегда, когда нарушается фазовая или амплитудная однородность волновой поверхности.*

Согласно принципу Гюйгенса точки волнового фронта можно рассматривать как центры вторичных возмущений, которые вызывают элементарные сферические волны, а волновой фронт в любой более поздний момент времени является огибающей этих волн. Френель смог объяснить явление дифракции света, дополнив принцип Гюйгенса утверждением, что вторичные волны интерферируют между собой. Это сочетание принципа Гюйгенса с идеей интерференции получило название принципа Гюйгенса-Френеля.

Рассмотрим часть произвольной волновой поверхности  $S$  световой волны, распространяющейся от некоторого источника света (рис. 1). Амплитуда светового колебания в точке  $P$ , лежащей перед этой поверхностью, может быть найдена следующим образом. Каждый элемент поверхности служит источником вторичной волны, амплитуда  $A$  которой пропорциональна площади самого элемента  $dS$ . Поскольку амплитуда сферической волны убывает с расстоянием  $r$  от источника по закону  $1/r$ , то, следовательно, от каждого участка волновой поверхности  $dS$  в точку  $P$  придет световое колебание:

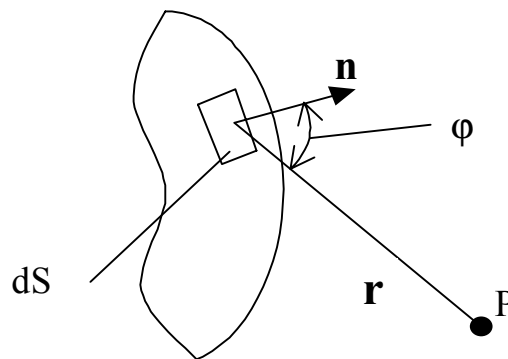


Рис. 1

$$d\xi(P) = K(\varphi)[A/r] \cos(\omega t - kr + \alpha)dS \quad (1)$$

где  $r$  – расстояние от элемента поверхности  $dS$  до точки  $P$ ;  $k=2\pi/\lambda$ ;  $\lambda$  - длина волны;  $K(\varphi)$  – коэффициент наклона, описывающий изменение амплитуды вторичных волн в зависимости от направления;  $\varphi$  - угол между нормалью  $\mathbf{n}$  к поверхности и направлением излучения вто-

ричной волны. Согласно Френелю  $K(\varphi)$  должен принимать максимальное значение при  $\varphi = 0$ , быстро уменьшаясь с увеличением угла  $\varphi$ , обращаясь в нуль при  $\varphi = \pi/2$ .  
 Результирующее колебание в точке  $P$  представляет собой суперпозицию колебаний (1), взятых для всей волновой поверхности

$$\xi(P) = \int_S K(\varphi) \frac{A}{r} \cos(\omega t - kr + \alpha) dS \quad (2)$$

Формулу (2) можно рассматривать как аналитическое выражение принципа Гюйгенса-Френеля. Вычисления по этой формуле достаточно сложны. Однако, как показал Френель, в случаях отличающихся симметрией, нахождение амплитуды результирующего колебания может быть осуществлено простым алгебраическим суммированием.

Рассмотрим дифракцию на круглом отверстии, помещенном между точечным источником света  $O$  и экраном  $\mathcal{E}$  (см.рис.2)

Пусть диаметр отверстия  $d$ , а расстояние между отверстием и источником  $a$ . Так как в действительности обычно диаметр отверстия значительно меньше указанных на рис.2 длин  $a$  и  $b$ , то длину  $a$  можно считать равной расстоянию от источника света  $O$  до преграды, а  $b$  - от преграды до точки наблюдения  $P$ . Наиболее наглядно и просто характер дифракционной картины, возникающей на экране, можно выяснить с помощью метода зон Френеля. Зоны Френеля получаются при разбиении волновой поверхности  $S$  (см. рис.2) на кольцевые области (зоны) так, чтобы расстояние от краев каждой зоны до точки, наблюдаемой на экране  $\mathcal{E}$ , отличалось на  $\lambda/2$  ( $\lambda$  - длина световой волны в той среде, где распространяется свет).

Поскольку полученные таким построением зоны оказываются приблизительно равновеликими по площади, а угол между нормалью к элементам зоны и направлением на точку  $P$  растет с номером зоны  $m$ , то амплитуда  $A_m$  колебания, возбуждаемого  $m$ -й зоной в точке  $P$ , моно-

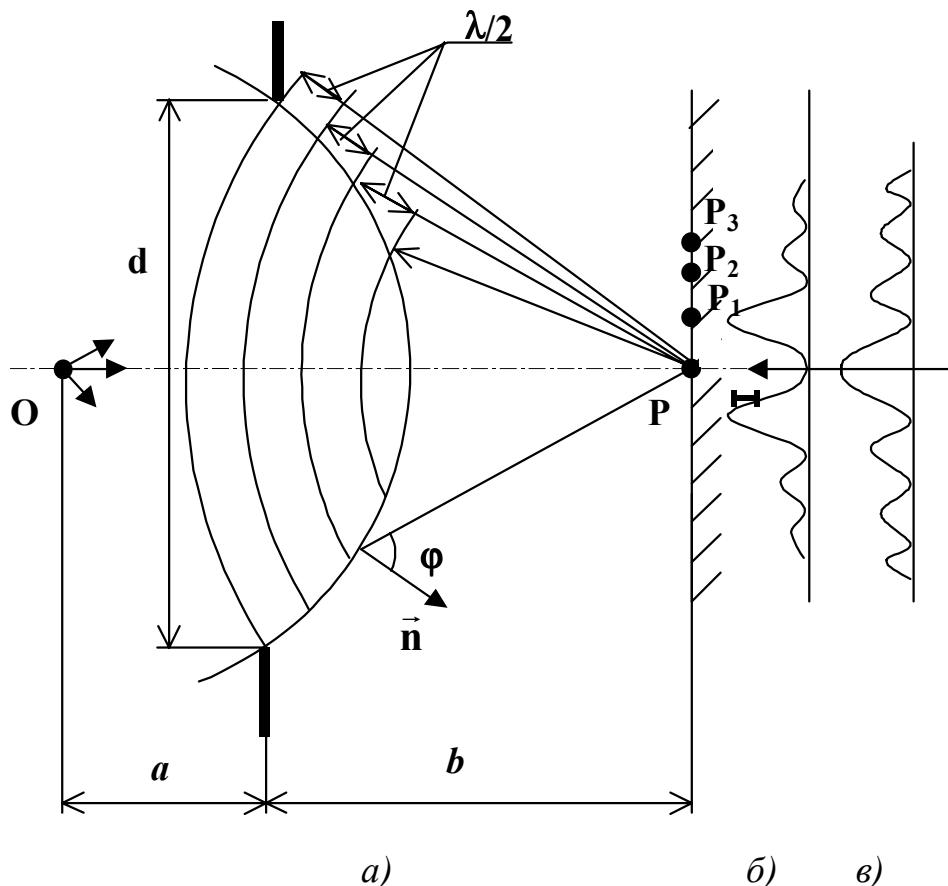


Рис.2

точно убывает с ростом  $m$ . Таким образом, амплитуды колебаний, возбуждаемых в точке Р зонами Френеля, образуют монотонно убывающую последовательность:

$$A_1 > A_2 > A_3 > \dots > A_{m-1} > A_m > A_{m+1} > \dots$$

Подберем расстояние  $b$  от отверстия до экрана таким образом, чтобы в отверстии укладывалось целое число  $m$  зон Френеля. Поскольку фазы колебаний, возбужденные соседними зонами Френеля, отличаются на  $\pi$ , то результирующая амплитуда в центре экрана (в точке Р) будет равна

$$A_p = A_1 - A_2 + A_3 - A_4 + \dots \pm A_m \quad (3)$$

причем знак «+» соответствует нечетному номеру зоны Френеля ( $m = 1, 3, 5, \dots$ ), а «-» четному номеру зоны Френеля ( $m = 2, 4, 6, \dots$ ).

Представим выражение (3) для результирующей амплитуды в следующем виде:

$$A_p = A_1/2 + (A_1/2 - A_2 + A_3/2) + (A_3/2 - A_4 + A_5/2) + \dots + A_{m-1}/2 - A_m \quad (4)$$

если  $m$  – четное

$$A_p = A_1/2 + (A_1/2 - A_2 + A_3/2) + (A_3/2 - A_4 + A_5/2) + \dots + A_m/2 \quad (5)$$

если  $m$  – нечетное.

Поскольку зоны Френеля равновелики по площади, а амплитуда колебаний пропорциональна площади зоны, то амплитуду  $m$ -й зоны Френеля можно приближенно записать в виде

$$A_m = (A_{m-1} + A_{m+1})/2 \quad (6)$$

Тогда согласно (6) выражения, стоящие в круглых скобках, в формулах (4) и (5), можно приближенно считать равными нулю, а последние два слагаемых в формуле (4) приближенно равными  $(-A_m/2)$ .

В итоге для результирующей амплитуды в точке Р можно записать приближенную формулу

$$A_p = (A_1 \pm A_m)/2 \quad (7)$$

Выясним характер дифракционной картины, получающейся на экране.

Для малых  $m$  амплитуда  $A_m$  мало отличается от  $A_1$  и, следовательно, для четных  $m$  результирующая амплитуда в центре экрана  $A_p \approx 0$ , а в случае нечетных  $m$   $A_p \approx A_1$ . Другими словами, в зависимости от того, какое число зон Френеля укладывается в отверстии, в центре экрана может быть либо минимальная, либо максимальная освещенность.

Если  $m$  очень велико, то  $A_m = 0$ , а  $A_p = A_1/2 = A_0$ , то есть *действие всех зон* в точке Р (что равносильно отсутствию какой-либо преграды на пути света) *равно половине действия первой зоны*.

Сместимся теперь немного относительно точки Р в любом радиальном направлении вдоль экрана, например, в точку Р<sub>1</sub>. Проведя аналогичные построения зон Френеля для точки Р<sub>1</sub>, можно убедиться, что в этом случае отверстие будет перекрывать верхнюю часть  $m$ -ой зоны, одновременно открывая нижнюю часть  $m+1$  зоны. Тогда, в зависимости от того, четное или нечетное число зон Френеля укладывалось в отверстии, мы будем иметь соответственно либо увеличенные, либо ослабленные интенсивности в т. Р<sub>1</sub>. Наконец, в некоторой точке Р<sub>2</sub> интенсивность достигает или максимума или минимума. При дальнейшем перемещении вдоль экрана к точке Р<sub>3</sub> интенсивность вновь будет либо уменьшаться, либо увеличиваться, так как в отверстии дополнительно появится частично  $(m+2)$ -я зона и частично  $(m+1)$ -я зона.

Вследствие симметричного расположения отверстия относительно прямой ОР дифракционная картина, получающаяся на экране, будет представлять собой систему чередующихся светлых и темных колец.

Примерное распределение интенсивности вдоль экрана для четного  $m$  показано на рис.2.б, а для нечетного  $m$  на рис.2в.

Рассмотрим теперь кратко дифракцию от диска, помещенного между точечным источником света О и экраном Э (см. рис.3).

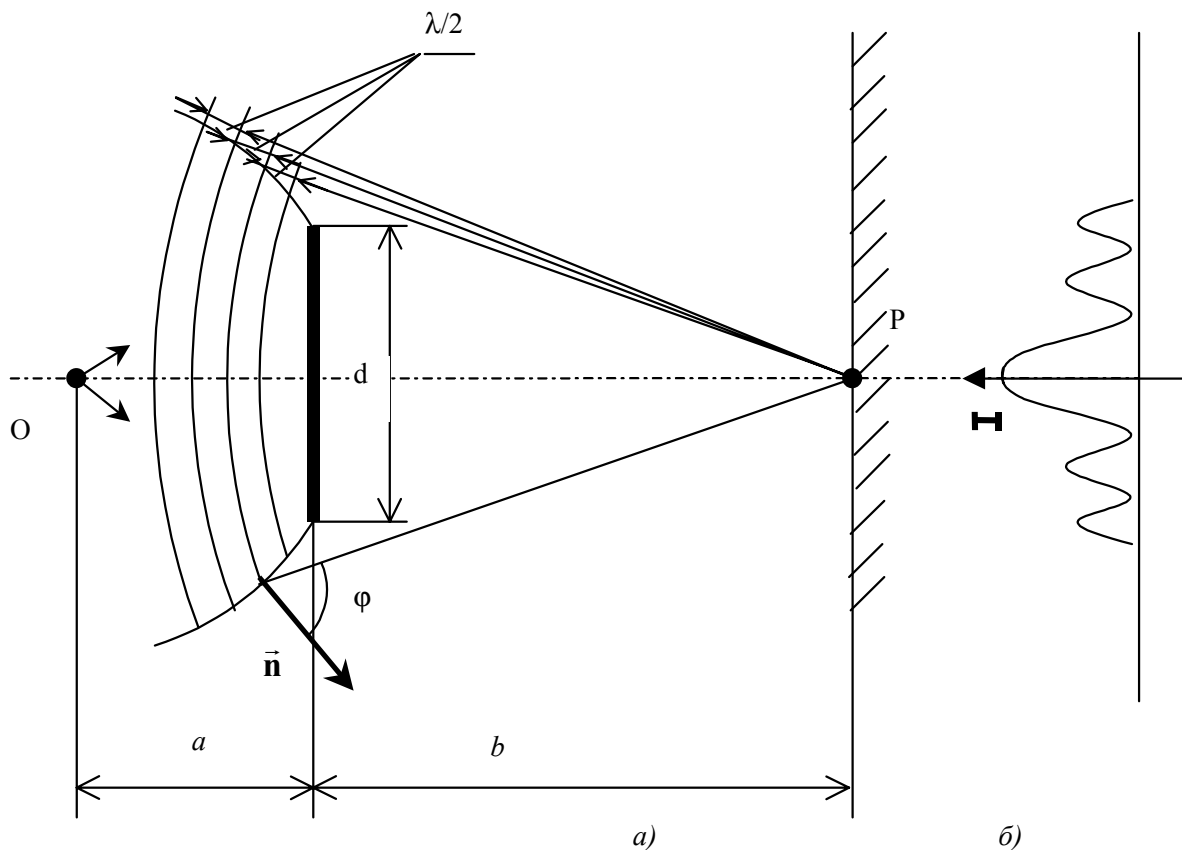


Рис.3

Пусть расстояние  $b$  от диска до экрана таково, что диск закрывает  $m$  зон Френеля. В этом случае результирующая амплитуда в центре экрана (точка P) будет равна

$$A_P = A_{m+1} - A_{m+2} + A_{m+3} + \dots = A_{m+1}/2 + (A_{m+1}/2 - A_{m+2} + A_{m+3}/2) + \dots$$

Учитывая соотношение (6) получаем:

$$A_P = A_{m+1}/2 \quad (8)$$

Если  $m$  невелико, то  $A_{m+1}$  мало отличается от амплитуды центральной зоны  $A_1$ , и в точке P интенсивность будет почти такой же как и без преграды. Как следует из формулы (8), в этом случае в центре дифракционной картины наблюдается светлое пятно, получившее название пятно Пуассона.

Распределение интенсивности вдоль экрана при дифракции от диска показано на рис.3б.

Итак, если действуют или закрыто небольшое число первых зон Френеля (до тех пор, пока  $A_m = A_1 = 2A_0$ ), то дифракция проявляется наиболее эффектно (темное пятно за отверстием, светлое пятно за диском и т.д.). Эта область дифракции называется *дифракцией Френеля*.

При дифракции Френеля получается дифракционное изображение препятствия.

Если же работает малая часть первой зоны Френеля, то в точку P вторичные волны приходят по почти параллельным направлениям с практически одинаковыми фазами колебаний. В этом случае амплитуда колебаний в точке P всегда отлична от нуля. Дифракция в параллельных лучах называется *дифракцией Фраунгофера*. При дифракции Фраунгофера дифракционная картина представляет собой дифракционное изображение источника света.

Рассчитаем дифракцию Френеля на круглом отверстии.

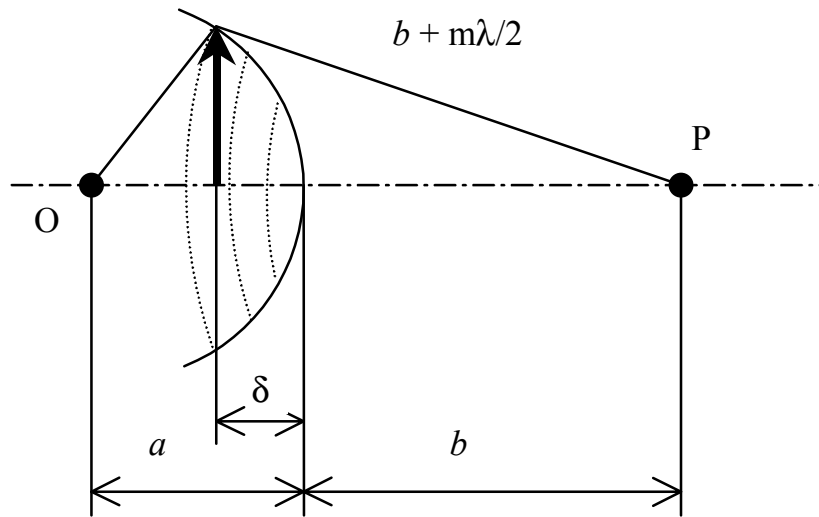


Рис.4

Найдем радиус  $m$ -ой зоны Френеля, схематически изображенной на рис.4. Радиус  $m$ -ой зоны, как это видно из рис.4, может быть найден из рассмотрения треугольников  $OAB$  –  $APB$ . Действительно, имеем:

$$\begin{aligned} \text{из } \triangle OAB \quad r_m &= a^2 - (a - \delta)^2 \\ \text{из } \triangle APB \quad r_m &= (b + m \lambda/2)^2 - (b + m\lambda/2)^2 \end{aligned}$$

Исключая затем из этого уравнения и отбрасывая члены второго порядка малости, получим:

$$r_m = \sqrt{m\lambda \frac{ab}{a+b}}$$

Для наблюдения дифракции Френеля необходимо, чтобы выполнялось соотношение:

$$b \ll d^2/\lambda \quad (9)$$

В этом случае в отверстие помещается не менее одной зоны Френеля. Действительно, согласно формуле (8) радиус первой зоны Френеля  $r \approx \sqrt{\lambda b}$  при  $a \rightarrow \infty$ .

Таким образом, выбор точки наблюдения должен удовлетворять условию (9) – условию наблюдения дифракции по Френелю.

В этом случае освещенность центра дифракционной картины в точке  $O$  будет зависеть от числа зон Френеля, вырезаемых отверстием из поверхности волнового фронта. Число таких зон  $m$ , согласно формуле (8) равно

$$m = d^2(a+b)/(4\lambda ab) \quad (10)$$

Тогда, подсчитав число  $m$  (по виду дифракционной картины) и измерив расстояния  $a$  и  $b$  можно вычислить длину световой волны  $\lambda$ .

### ЭКСПЕРИМЕНТАЛЬНАЯ ЧАСТЬ.

В лабораторной работе в качестве источника света используется гелий - неоновый лазер. (см. [4] стр. 323). Для электромагнитного излучения лазера характерны: 1) высокая степень монохроматичности ( $\Delta\lambda \approx 10^{-2}$  нм), 2) высокая временная и пространственная когерентность, 3) большая интенсивность, 4) узость пучка, 5) поляризованность излучения.

Эти свойства лазерного излучения позволяют определить его волновые характеристики в оптическом диапазоне без использования дополнительных устройств, как в классических схемах интерференционных и дифракционных опытов. Волновые свойства света обнаруживают себя особенно наглядно в явлениях интерференции, дифракции, поляризации света.

**ЗАДАНИЕ 1.** Определение размеров мелких частиц с помощью лазера дифракционным методом. Дифракция Фраунгофера.

На пути лучей света мелкие частицы представляют собой непрозрачные преграды в форме дисков.

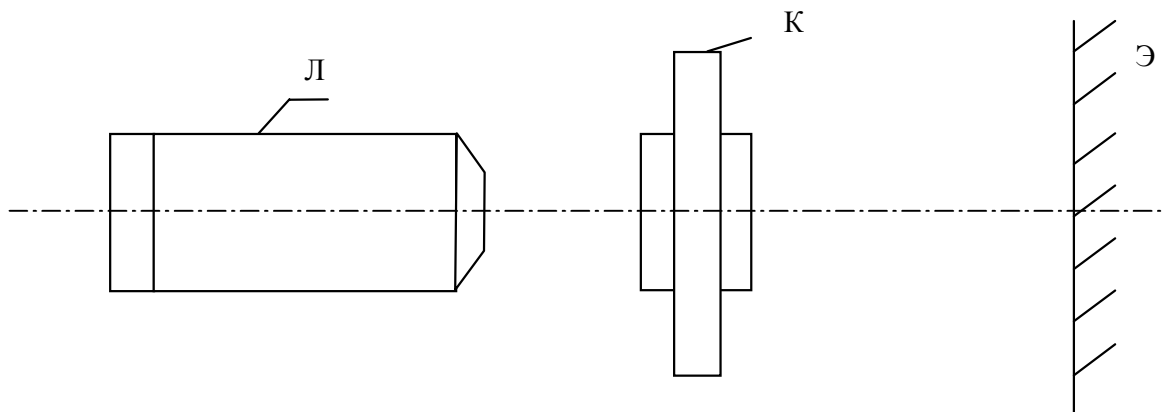


Рис.6

Дифракцию от мелких круглых частиц легко наблюдать, если на пути луча лазера Л поставить прозрачную камеру К с частицами (частички ликоподия – споры растения плауна) и экран Э. На рис.6 приведена схема такой установки.

Поместим камеру с круглыми частицами на такое расстояние от экрана, чтобы выполнялось неравенство  $b \gg d$ , где  $d$  – диаметр частичек. Поскольку лазерный пучок имеет ничтожно малый угол расхождения, то можно считать, что кювета К освещается практически параллельным пучком лучей. Таким образом, условия  $a \gg d$  и  $b \gg d$  с достаточной степенью точности выполнены, и в данном случае применимо приближение Фраунгофера, т.е. можно говорить о дифракции Фраунгофера от диска, что существенно упрощает задачу расчета дифракционной картины.

Попадание в область луча большого числа  $N$  мелких частиц усиливает по интенсивности дифракционную картину от каждой частицы в  $N$  раз. Поскольку область лазерного пучка очень маленькая, то все частицы, попавшие в эту область, дают очень близкорасположенные на экране дифракционные картины. В результате получается достаточно резкая результирующая дифракционная картина, представляющая собой систему чередующихся широких темных и светлых концентрических колец.

В теории дифракция показывает, что в случае дифракции Фраунгофера на диске соотношения, связывающие угол дифракции с диаметром  $d$  частицы–диска и длиной волны падающего света  $\lambda$ , имеют вид:

для темных (нечетных) колец:

$$d \sin \varphi_1 = 1,22\lambda; d \sin \varphi_3 = 2,24\lambda; d \sin \varphi_5 = 3,24\lambda \quad (11)$$

для светлых (четных) колец:

$$d \sin \varphi_2 = 1,64\lambda; d \sin \varphi_4 = 2,68\lambda; d \sin \varphi_6 = 3,70\lambda \quad (12)$$

(нумерация колец начинается с первого темного кольца).

Для определения диаметра частиц  $d$  необходимо знать значение угла дифракции  $\varphi_i$ . Угол дифракции  $\varphi_i$  связан с диаметром  $i$ -го темного или светлого кольца  $D_i$  и расстоянием между кюветой и экраном очевидным соотношением

$$\operatorname{tg} \varphi_i = D_i / 2b \quad (13)$$

Если  $D_i < 1/3b$  (проверьте!), то  $\sin \varphi_i = \operatorname{tg} \varphi_i = D_i / 2b$

Поэтому размер частицы можно посчитать по формуле :

$$d = 2b\lambda \frac{k_i}{D_i} \quad (14)$$

где  $k_i$  принимает значения 1,22; 2,22; 3,24 – для нечетных темных колец ( $i = 1, 3, 5$ ) и  $k_i = 1,64$ ; 2,68; 3,70 – для четных светлых колец ( $i = 2, 4, 6$ ) соответственно.

**Выполнение эксперимента.**

- 1) Установить камеру с частичками на оптическую скамью на достаточном удалении от экрана (30-40 см).
  - 2) Включить лазер и, перемещая камеру по вертикали, добиться наиболее четкой дифракционной картины на экране.
  - 3) Измерить расстояние  $b$  от камеры до экрана. Длину световой волны  $\lambda$  принять равной 632,8 нм. Погрешностью в измерениях  $b$  и  $\lambda$  пренебречь по сравнению с ошибкой в определении диаметра кольца  $D_i$ .
  - 4) Измерить диаметры  $D_i$  темных и светлых колец, начиная с первого темного кольца. За диаметр кольца принять размер его средней линии.
- Результат измерения занести в таблицу 1.

Таблица 1.

$b, \text{м}$	$i$	$D_i, \text{м}$	$d_i, \text{м}$	$E_i = \Delta d_i / d_i$	$d_i - \langle d \rangle, \text{м}$	$(d_i - \langle d \rangle)^2, \text{м}^2$
$b_1 =$	1т					
	2с					
	...					
$b_2 =$	1т					
	2с					
	...					
$b_3 =$	1т					
	2с					
	...					

- 5) Опыт повторить еще раз для двух расстояний  $b$ .
- 6) Для каждого кольца рассчитать по формуле (14) диаметр частичек, и по формуле  $E = \Delta d_i / d_i = \sqrt{(\Delta D_i / D_i)^2 + (\Delta b / b)^2}$  - относительную погрешность данного измерения;  $\Delta D$  и  $\Delta b$  - оценить самостоятельно в зависимости от способа измерения.
- 7) Найти среднее значение

$$\langle d \rangle = 1/n \sum_{i=1}^n d_i; E = \Delta d / \langle d \rangle = 1/n \sum_{i=1}^n E_i,$$

где  $n$  – полное число измерений;  $\Delta d = E \langle d \rangle$

Записать ответ в виде  $d = \langle d \rangle \pm \Delta d$

- 8) Оценить погрешность результатов измерений полученных в п.7, другим способом:

$$\Delta d = t_{p, n-1} \sqrt{\sum_{i=1}^n (d_i - \langle d \rangle)^2 / n(n-1)},$$

где  $t_{p, n-1}$  - коэффициенты распределения Стьюдента для  $n$  измерений и доверительной вероятности  $P=0,95$ . Сравнить результаты оценки  $\Delta d$  по 7) и по 8).

- 9) Сравнить размер частиц  $d$  с длиной волны. Длина волны  $\lambda = 632,8 \text{ нм}$

**ЗАДАНИЕ 2. Определение длины волны света дифракционным методом.**

Форма зон Френеля может быть разной в зависимости от ряда факторов, например, от формы волновой поверхности и формы преграды на пути света, от расстояния между преградой и точкой наблюдения. В рассматриваемой в данном опыте дифракции Фраунгофера на прямолинейных кусочках проволоки зоны Френеля имеют форму узких прямолинейных полосок, параллельных краю проволоки. В ряде случаев с помощью метода зон Френеля можно достаточно хорошо оценить амплитуду колебаний световой волны после ее дифракции, например, при дифракции на щели.

В опыте наблюдается дифракция Фраунгофера на хаотически расположенных прямоугольных непрозрачных преградах. Такие преграды создаются участками тонкой проволоки, собранной в комок.

При дифракции света на одной, отдельно взятой проволоке, дифракционная картина представляет собой совокупность («полосу») светлых и темных полосок, параллельных нити. Эта «полоса из полосок» расположена на экране перпендикулярно проволоке.

Углы дифракции  $\varphi_m$ , при которых наблюдаются *минимумы* интенсивности, удовлетворяют условию

$$b \sin \varphi_m = m \lambda \quad (15)$$

где  $b$  - диаметр проволоки,  $\lambda$  - длина волны света,

$m = \pm 1, \pm 2, \pm 3, \dots$  - порядок дифракционного минимума. Каждый малый участок проволоки в комке создает свою дифракционную картину. Из-за хаотического расположения малых участков, незначительного смещения их относительно друг друга как вдоль пучка света, так и поперек (малое сечение пучка), а также благодаря одинаковой толщине проволоки на всех участках, эти дифракционные картины сливаются в единую картину в виде темных и светлых колец. В условиях опыта углы дифракции малы, так что  $\sin \varphi \approx \tan \varphi \approx \varphi$  (проверьте!) и угол дифракции  $m$ -го порядка  $\varphi_m$  можно найти, измерив  $D_m$  диаметр  $m$ -го темного кольца и  $L$ -расстояние между экраном и комком проволоки, по формуле

$$\varphi_m = D_m / 2L \quad (16)$$

Если плотность кусочков проволоки на пути пучка света мала, то вместо колец на экране наблюдаются отдельные, радиально расположенные дифракционные картины. В этом случае  $D_m$  - расстояние между  $\pm m$  минимумами отдельной картины.

Тогда длина волны света с учетом (15) и (16) определится из соотношения

$$\lambda = b \varphi_m / m = b D_m / 2L m \quad (17)$$

#### Выполнение эксперимента.

1. Определите диаметр проволоки одним из следующих способов:

а) с помощью микрометра,

б) с помощью микроскопа с измерительной сеткой (см. лабораторную работу О-7),

в) по паспорту к лабораторной установке.

2. Установите комок проволоки, зажатой между двумя стеклами, на соответствующей подставке на оптической скамье между экраном и выходным окном лазера.

3. В зависимости от плотности и степени хаотичности расположения малых участков проволоки, которые оказались на пути пучка света, дифракционная картина может иметь вид либо отдельных пересекающихся полос, соответствующих дифракции на некоторых кусочках проволоки (при малой плотности), либо темных и светлых колец (при большой плотности и большой степени хаотичности).

4. Измерьте  $L$  и  $D_m$  для трех темных колец или  $D_1$  между минимумами 1-го порядка,  $D_2$  между минимумами 2-го порядка и т. д. на одной полосе.

5. Подсчитайте  $\lambda_m$  формуле (17) для каждого опыта и среднее значение  $\langle \lambda \rangle$ . Заполните таблицу 2.

ТАБЛИЦА 2.  $L = \dots$  м,  $b = \dots$  м.

$m$	$D_{m,м}$	$\Lambda_{m,м}$	$E_m = \Delta \lambda / \lambda_m$

6. Величину  $\epsilon_m$  найдите по формуле



$$\varepsilon_m = \frac{\Delta\lambda}{\lambda_m} = \sqrt{\left(\frac{\Delta b}{b}\right)^2 + \left(\frac{\Delta D_m}{D_m}\right)^2 + \left(\frac{\Delta L}{L}\right)^2},$$

величины  $\Delta b$ ,  $\Delta D_m$ , и  $\Delta L$  оцените самостоятельно, затем подсчитайте  $\varepsilon = (1/n) \sum \varepsilon_{mi}$ , где  $n$  - число опытов и величину доверительного интервала  $\Delta\lambda = \varepsilon \langle \lambda \rangle$ .

7. Ответ представьте в виде:  $\lambda = \langle \lambda \rangle \pm \Delta\lambda$

### ЗАДАНИЕ 3 Определение ориентации в пространстве плоскости колебаний световой волны.

В естественном свете колебания светового вектора (вектора напряженности электрического поля  $\mathbf{E}$  в электромагнитной волне) происходят по всевозможным направлениям. Свет называется *поляризованным*, если направления колебаний светового вектора в нем каким-либо образом упорядочены. Если колебания  $\mathbf{E}$  происходят по одному направлению во всем наблюдаемом пространстве, то волна называется *линейно поляризованной*, а плоскость, в которой лежит вектор  $\mathbf{E}$  и вектор Пойнтинга, называется *плоскостью колебаний* волны.

Линейно поляризованный свет можно получить из естественного, а также определить степень его поляризации и ориентацию плоскости колебаний, с помощью приборов, называемых *поляризаторами*. Эти приборы пропускают колебания, параллельные плоскости, называемой *плоскостью поляризатора*, и полностью или частично задерживают колебания, перпендикулярные к этой плоскости. После прохождения через поляризатор линейнополяризованного света его интенсивность  $I_o$  уменьшается согласно закону Малюса до

$$I = I_o \cos^2 \varphi \quad (18)$$

где  $\varphi$  - угол между направлением колебаний  $\mathbf{E}$  и плоскостью поляризатора.

В лабораторной работе используются два типа поляризаторов.

Действие одного из них, называемого *поляроидом*, основано на явлениях двойного лучепреломления и дихроизма: Световая волна, проходящая через некоторые кристаллы, разделяется на две волны, которые, в частности, полностью поляризованы во взаимно перпендикулярных направлениях, а благодаря к тому же и свойству дихроичности у определенных кристаллов, одна из волн поглощается. В результате после прохождения естественного света через такой поляризатор свет становится линейно поляризованным. Поляроид представляет собой целлулоидную пленку, в которую введено большое количество одинаково ориентированных кристалликов с необходимыми свойствами.

В другом типе поляризатора используется явление *поляризации света при отражении и преломлении его на границе раздела двух диэлектриков*. В отраженной волне преобладают колебания, перпендикулярные к плоскости падения, а в преломленной волне - колебания, параллельные плоскости падения. Степень поляризации зависит от угла падения. При угле падения  $\theta_{\text{Бр}}$ , называемом углом Брюстера и удовлетворяющем условию

$$\text{tg } \theta_{\text{Бр}} = n_{21} = n_2 / n_1,$$

отраженная волна полностью поляризована, т.е. содержит только колебания, *перпендикулярные к плоскости падения*.

В лабораторной работе в качестве этого типа поляризатора можно использовать любую диэлектрическую, достаточно гладкую ( для наблюдения блика ) отражающую поверхность: поверхность стола, стеклянной пластинки и т.д. - лишь бы можно было проследить за направлением отраженного луча.

Если поляризатор используется для определения поляризационных характеристик излучения, то в этом случае поляризатор также называют анализатором.

#### Выполнение эксперимента.

1) Определите направление плоскости поляризатора - поляроидной пленки. Для этого посмотрите через поляроид на какой-либо блик отраженного света, например, от поверхности

стола, и, вращая поляроид вокруг направления отраженного луча, найдите положение поляроида, при котором интенсивность прошедшего через него света будет минимальной. Принимая во внимание характер поляризации отраженной от диэлектрика волны и условие минимальности интенсивности света, прошедшего через поляризатор, определите направление плоскости поляризатора - поляроида, отметив его на рамке карандашом.

2) Для определения ориентации плоскости колебаний излучения лазера поместите поляроид на пути пучка света между лазером и экраном. Вращая анализатор вокруг оси пучка, убедитесь в том, что свет от лазера действительно поляризован: яркость пятна на экране - следа пучка - при вращении анализатора изменяется. Найдите положение анализатора, при котором яркость пятна минимальна, и соответственно определите направление колебаний  $\mathbf{E}$  в пучке света.

3) Сделайте на листе бумаги схематический рисунок: изобразите вертикальное направление и по отношению к нему - направление колебаний светового вектора в световой волне, излучаемой лазером.

#### Дополнительное задание.

Наблюдение дифракции Френеля невооруженным глазом:

Посмотрите через отверстие в пластинке (диаметр отверстия с гладкими краями должен быть равным приблизительно 1,5 мм) на небо, медленно изменяйте расстояние между глазом и отверстием, обратите внимание на изменение при этом наблюдаемой яркости света в центре отверстия. Наблюдаемые через отверстие картины зарисуйте и объясните.

#### Контрольные вопросы

- 1) Какое явление называется дифракцией света?
- 2) В чем заключается метод зон Френеля?
- 3) Что такое дифракция Френеля и дифракция Фраунгофера?
- 4) Может ли в точке Р (см. рис. 2) наблюдаться минимум освещенности? Если – да, то при каких условиях, если – нет, то почему.
- 5) Почему в центре дифракционной картины от диска наблюдается светлое пятно? Можно ли за этим же диском наблюдать полную геометрическую тень или, наоборот, отсутствие какой-либо тени? Ответ поясните.
- 6) Свет падает на поверхность диэлектрика под углом Брюстера. Отраженная волна будет полностью поляризованной. Как обнаружить этот факт опытным путем? Ответ обоснуйте. Как объяснить в этом случае явление полной поляризации отраженной волны (см. § 69, [5]).

#### Литература.

1. Савельев И.В. Курс общей физики, книга 4.-М.:Наука,1998.
2. Ландсберг Г.С. Оптика. – М.: Наука, 1976.
3. Борн М., Вольф Э. Основы оптики. – М.: Наука, 1970.
4. Матвеев А.Н. Оптика. – М.: Высшая школа, 1985.
5. Сивухин Д.В. Общий курс физики. Оптика. – М.: Наука, 1989.