

Государственный комитет СССР по народному образованию

А. Г. АНДРЕЕВ, С. П. ЕРКОВИЧ

**ОПРЕДЕЛЕНИЕ ПОСТОЯННОЙ
СТЕФАНА-БОЛЬЦМАНА**

Методические указания к лабораторной работе
К-5
по курсу общей физики

Под редакцией К. Б. Павлова

Издательство МГТУ 1990

Цель работы - изучение свойств равновесного теплового излучения и определение постоянной Стефана-Больцмана.

ТЕОРЕТИЧЕСКАЯ ЧАСТЬ

Электромагнитное излучение, испускаемое нагретым телом, находящимся в состоянии термодинамического равновесия, называется тепловым.

Энергию, которая переносится в пространстве в виде электромагнитного излучения, принято называть лучистой. Поток лучистой энергии Φ (в ваттах) называется энергия электромагнитного излучения, проходящая за единицу времени через данную поверхность S . Спектральной плотностью потока лучистой энергии Φ_ν называется энергия электромагнитных волн, отнесенная к единичному интервалу частот и проходящая через данную поверхность S за единицу времени.

Важнейшими характеристиками теплового излучения являются:

1) спектральная плотность энергетической светимости тела $e(\nu, T)$, $(\text{Вт} \cdot \text{с})/\text{м}^2$, численно равна спектральной плотности потока энергии теплового излучения, испускаемой единицей поверхности нагретого тела;

2) спектральный коэффициент поглощения, или спектральная поглощательная способность тела $a(\nu, T)$, численно равна отношению спектральной плотности лучистого потока $\Phi_{\nu, \text{погл}}$, поглощаемого телом, к падающей на это тело извне спектральной плотности потока $\Phi_{\nu, \text{пад}}$, т.е.

$$a(\nu, T) = \Phi_{\nu, \text{погл}} / \Phi_{\nu, \text{пад}},$$

Тела, которые полностью поглощают все падающее на них излучение, называются абсолютно черными. Очевидно, что для абсолютно черных тел $a(\nu, T) \equiv 1$. Спектральную плотность энергетической светимости абсолютно черного тела будем обозначать символом $r(\nu, T)$.

Наряду со спектральными характеристиками теплового излучения широко используются так называемые интегральные характеристики:

1) интегральная энергетическая светимость тела E , $\text{Вт}/\text{м}^2$, численно равна потоку энергии теплового излучения, испускаемому единицей поверхности нагретого тела;

2) интегральная поглощательная способность тела A , численно равна отношению поглощаемого телом лучистого потока к падающему на это тело извне лучистому потоку, т.е.

$$A = \Phi_{\text{погл}} / \Phi_{\text{пад}}$$

Для абсолютно черного тела, очевидно, $A=1$. Интегральную энергетическую светимость абсолютно черного тела будем обозначать R_ν .

Между интегральными и спектральными характеристиками теплового излучения имеются соотношения:

$$E = \int_0^\infty e(\nu, T) d\nu; R_\nu = \int_0^\infty r(\nu, T) d\nu \quad (1)$$

Равновесным тепловым излучением называют тепловое излучение, находящееся в состоянии термодинамического равновесия с излучающими его телами. Равновесное тепловое излучение подчиняется закону Кирхгофа, согласно

которому отношение спектральной плотности энергетической светимости тела к его спектральной поглотательной способности, взятой при той же частоте и температуре, не зависит от природы тела и равно спектральной плотности энергетической светимости абсолютно черного тела при этой частоте и температуре, т.е.

$$e(\nu, T)/a(\nu, T) = r(\nu, T) \quad (2)$$

Закон Кирхгофа остается справедливым и для интегральных характеристик: отношение интегральной энергетической светимости тела к его интегральной поглотательной способности, взятой при той же температуре, не зависит от природы тела и равно интегральной энергетической светимости абсолютно черного тела при этой температуре, т.е.

$$E/A = R, \quad (3)$$

Согласно закону Стефана-Больцмана интегральная энергетическая светимость абсолютно черного тела пропорциональна четвертой степени его температуры

$$R_s = \sigma T^4 \quad (4)$$

где σ - коэффициент пропорциональности (постоянная Стефана-Больцмана).

Из соотношений (3) и (4) следует

$$E = A\sigma T^4 \quad (5)$$

Если внутрь излучающего тела с площадью поверхности S поместить электрический нагреватель, то подводимая к нему электрическая мощность $P_1=IU$ (I - ток, U - напряжение на нагревателе) будет расходоваться на тепловое излучение

$$\Phi = ES = A\sigma T^4 S$$

и на потери мощности Q , вызванные теплопроводностью и конвекцией. В общем тепловом балансе необходимо учитывать еще и мощность

$$P_2 = A\sigma T_0^4 S,$$

подводимую к телу посредством излучения от окружающих тел, температуру которых примем равной T_0 (это температура стенок полости, в которую помещено излучающее тело). В условиях равновесия подводимая мощность равна отдаваемой, следовательно,

$$IU + A\sigma T_0^4 S = A\sigma T^4 S + Q \quad (6)$$

Так как учесть потери тепла Q в эксперименте трудно, то они исключаются из расчетных соотношений путем двукратного проведения опыта. Для этого электрический нагреватель первоначально помещается в излучающее тело с интегральной поглотательной способностью A_1 , а во втором опыте - в зачерненное тело ($A_2 \approx 1$). При этом площадь поверхности S и температура тела в обоих случаях одинаковы. Получаем два соотношения:

$$\begin{aligned} I_1 U_1 + A_1 \sigma T_0^4 S &= A_1 \sigma T^4 S + Q \\ I_2 U_2 + A_2 \sigma T_0^4 S &= A_2 \sigma T^4 S + Q \end{aligned} \quad (7)$$

Исключая Q из системы уравнений (7), получим

$$\sigma = \frac{I_2 U_2 - I_1 U_1}{(A_2 - A_1)(T^4 - T_0^4)S} \quad (8)$$

ЭКСПЕРИМЕНТАЛЬНАЯ ЧАСТЬ

Для определения постоянной Стефана-Больцмана σ по соотношению (8) надо измерить $I_1, I_2, U_1, U_2, T, T_0$.

Температура излучающего тела измеряется термопарой, а температура стенок полости - универсальным вольтметром В7-27А. Поглощательные способности A_1 и A_2 , а также площадь S поверхности излучающего тела указаны на установке.

Экспериментальная установка

На подставке 1 размещается стеклянный сосуд 3 (рис.1). Поверхность сосуда зачернена. Во избежание смещения сосуда на подставке он фиксируется кольцом 8. В центре кольца на стойках 4 закреплено основание нагревателя 5. Нагреватель прочно установлен на алюминиевом подпятнике и при выполнении измерений накрывается излучателем 2. Излучатель имеет небольшую, по сравнению с сосудом, внешнюю поверхность. На установке имеются два одинаковых по форме и размерам излучателя, выполненных из алюминиевого сплава и насаженных на стойки 9. Поверхность одного излучателя полирована, а другого зачернена. Температура излучателя измеряется термопарой. Термоэлектрический ток, возникающий в цепи термопары ТП (рис.2) и пропорциональный разности температур ее спаев, измеряется гальванометром 7. Градуировочный график термопары расположен на подставке рядом с гальванометром.

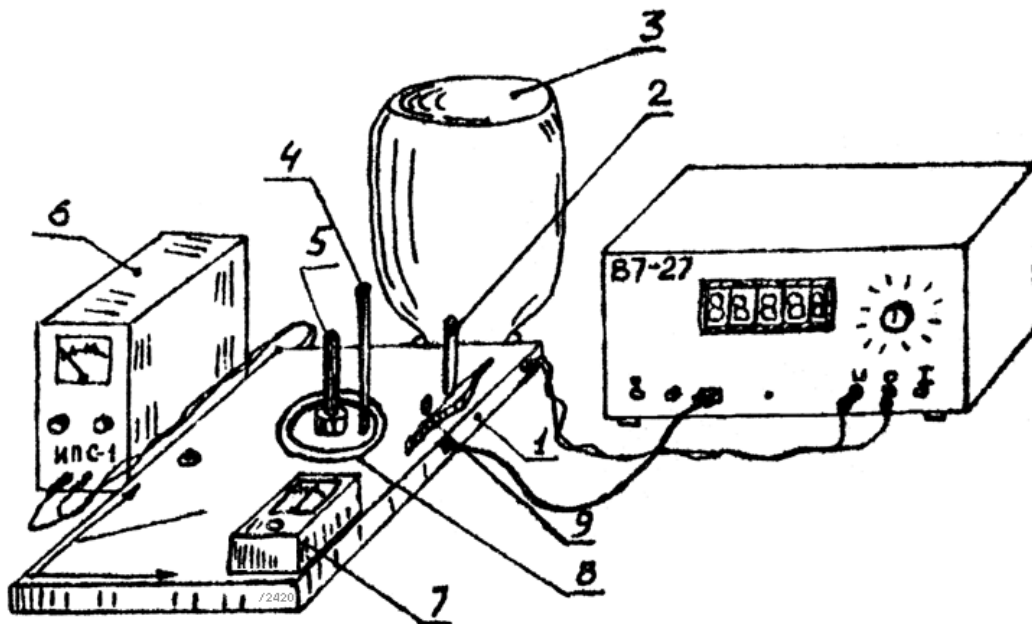


Рис.1

Электрическая мощность подается к нагревателю $R_{\text{НАГР}}$ (рис.2) от источника питания ИПС1 через разъемы X3, X4. Регулировка мощности осуществляется ручками "Грубо" и "Плавно" на лицевой панели блока питания 6 (см.рис.1).

Напряжение на нагревателе измеряется вольтметром В7-27 на пределе измерений $U=0,10$ В при нажатой кнопке на подставке установки. Ток измеряется тем же вольтметром на пределе измерений $U=0,1$ В по падению напряже-

ния на измерительном сопротивлении $R_{изм}=0,1$ Ом; при этом ток в амперах определяется умножением показаний индикатора вольтметра на 10.

Для измерения температуры внутри сосуда использован температурный датчик 4 вольтметра В7-27А, размещенный в вертикальном положении на подставке внутри кольца. Выводы датчика специальным разъемом подключаются к вольтметру В7-27А.

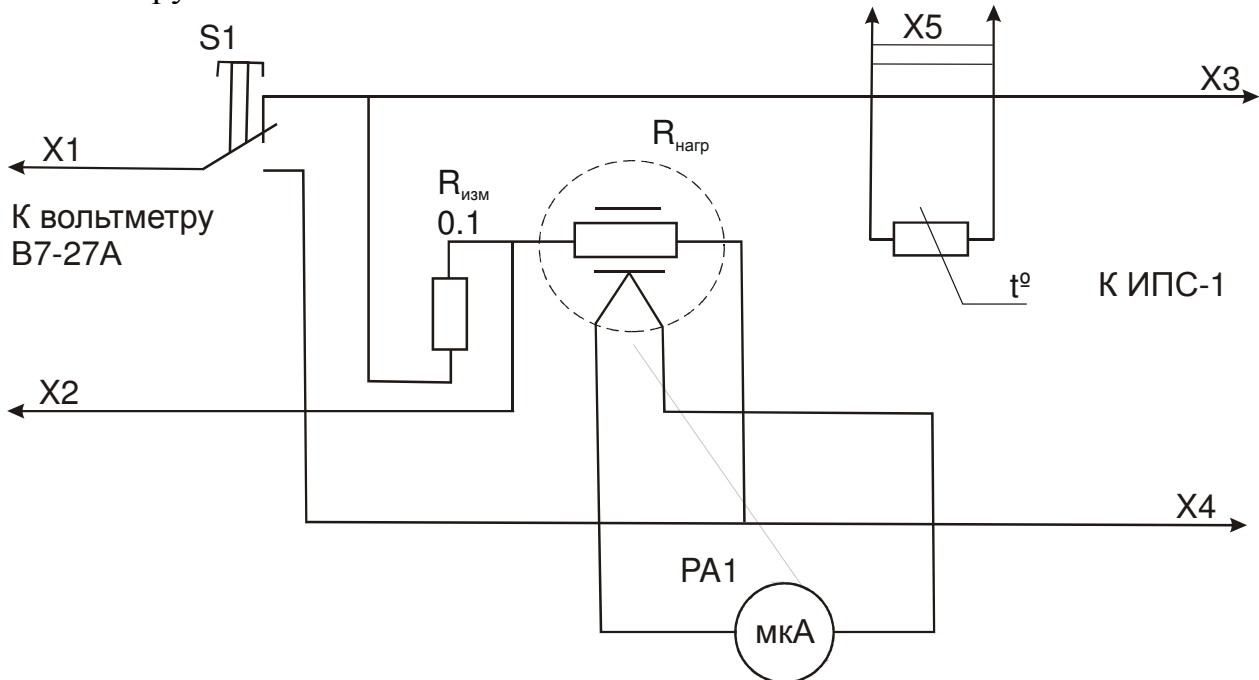


Рис.2

Выполнение эксперимента

1. Проверить правильность подключения разъемов (вилки) X1, X2 к входам "U=", "0" вольтметра В7-27 (соблюдать полярность необязательно) и установить переключатель пределов измерения вольтметра в положение, при котором $U=1$ В.

2. Установить переключатель "Грубо" источника питания в крайнее левое положение, а регулятор "Плавно" вывести до упора против часовой стрелки.

3. С помощью пинцета надеть излучающее тело с полированной (светлой) поверхностью на нагреватель, обеспечивая хорошее касание тела и подпятника. Накрывать излучатель стеклянным сосудом.

4. Проверить нулевое положение стрелки гальванометра. При необходимости откорректировать его.

5. Вставить вилку источника питания в сеть (220 В) и включить источник. Включить вольтметр В7-27, Установить с помощью регулятора "Плавно" ток I_1 через нагреватель. Значение тока указано на установке.

6. Наблюдать за показаниями гальванометра 5...7 минут, пока не установится стационарный тепловой режим, при котором показания гальванометра не увеличиваются. При необходимости можно изменить ток через нагреватель так, чтобы температура излучающего тела, определяемая по градуировочному графику, соответствовала почти предельному отклонению стрелки гальванометра.

(Для ускорения охлаждения излучающего тела при выборе слишком большого тока нагревателя можно на некоторое время снять стеклянный сосуд и излучатель.) Измеренное значение тока I_1 занести в таблицу. Измерить напряжение U_1 на нагревателе, соответствующее стационарному тепловому режиму, и занести в таблицу. Переключив переключатель пределов измерения вольтметра В7-27А в положение "t°", зафиксировать температуру $T_{01}=t_{01}^{\circ}+273$ внутри сосуда.

7. Снять стеклянный сосуд, а затем с помощью пинцета нагретый излучатель, поместив его на специальную стойку на подставке рядом с зачерненным излучателем.

8. Пинцетом осторожно надеть на нагреватель второй (зачернённый) излучатель и накрыть его стеклянным сосудом.

9. Наблюдать за показаниями гальванометра 5 мин, пока излучающее тело не нагреется. Убедиться, что тепловое равновесие теперь наступает при меньшей температуре.

10. Увеличивая ток через нагреватель на 0,2 ... 0,5 А, добиться установления теплового равновесия при той же приблизительно температуре, что и в случае с первым излучающим телом (п.6).

11. Измерить ток I_2 через нагреватель, напряжение U_2 на нагревателе и отклонение температуры dT от значения, полученного в опыте по п. 6. Измерить температуру в полости сосуда T_{02} . Если отличие температур T_{01} и T_{02} превышает 5 К, то это необходимо учесть в расчетной формуле (8). Выключить вольтметр, а затем источник питания.

$A_1 \pm \Delta A_1$		ΔI , А	
$A_2 \pm \Delta A_2$		ΔU , В	
$S \pm \Delta S$, м ²		T , К	
I_1 , А		ΔT , К	
U_1 , А		T_{01} , К	
I_2 , А		T_{02} , К	
U_2 , А			

Анализ погрешностей и обработка результатов измерений

Постоянная Стефана-Больцмана рассчитывается по формуле (8). Оценить относительную погрешность можно по соотношению

$$\frac{\Delta \sigma}{\sigma} = \frac{\Delta I(U_1 + U_2) + \Delta U(I_1 + I_2)}{I_2 U_2 - I_1 U_1} + \frac{\Delta S}{S} + \frac{\Delta A_1 + \Delta A_2}{A_2 - A_1} + 4 \frac{T^3 \Delta T + T_0^3 \Delta T_0}{T^4 - T_0^4} \quad (9)$$

При выводе этого соотношения сделаны допущения, что

$$\Delta I_1 \approx \Delta I_2 = \Delta I; \quad \Delta U_1 \approx \Delta U_2 = \Delta U; \quad T_0 = (T_{01} + T_{02}) / 2$$

Относительные погрешности $\Delta U/U$ и $\Delta I/I$ рекомендуется принять равными 0,01; при вычислении ΔI и ΔU считать, что $U = (U_1 + U_2) / 2$ и $I = (I_1 + I_2) / 2$

Так как точно установить температуру нагревателя одинаковой в двух опытах трудно, погрешность в определении температуры ΔT можно принять равной разности температур нагревателя для этих двух опытов.

Погрешности ΔA_1 , ΔA_2 и ΔS указаны на установке. Погрешностью ΔT_0 , как это видно из формулы (9), можно пренебречь.

Результаты работы представляются в виде $\sigma = \dots \pm \dots \text{Вт}/(\text{м}^2\text{К}^4)$.

КОНТРОЛЬНЫЕ ВОПРОСЫ

1. Какое тепловое излучение называют равновесным?
2. Что называется интегральной энергетической светимостью тела?
3. Что называется интегральной поглотительной способностью тела?
4. В чем состоит закон Кирхгофа для равновесного теплового излучения?
5. В чем состоит закон Стефана-Больцмана для излучения абсолютно черного тела?

ЛИТЕРАТУРА

1. Савельев И.В. Курс общей физики: В 3 т, Т.3. - М.: Наука, 1982.
2. Яворский Б.М., Детлаф А.А. Курс физики: В 3 т. Т.3. - М.: Высшая школа, 1972.