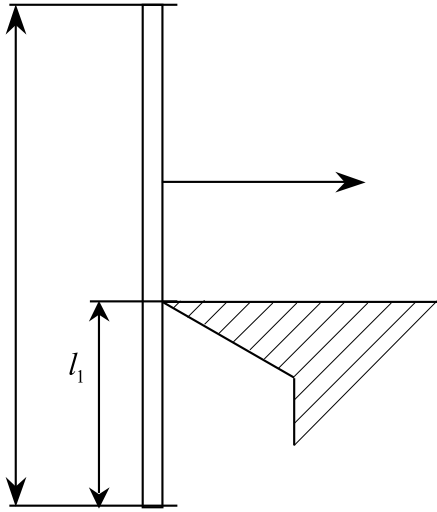


Типовой расчет по физике, 1 курс, 2 семестр, 9 вариант

Задача 2-2

Условие



Однородный тонкий вертикальный стержень длины l , движущийся поступательно в плоскости рисунка с горизонтальной скоростью V_0 , налетает на край массивной преграды. После удара стержень вращается вокруг оси O , перпендикулярной плоскости рисунка. Ось вращения стержня совпадает с ребром преграды и проходит через точку удара стержня о преграду. Потерями механической энергии при вращении стержня после удара пренебречь.

$$l = 1\text{ м}, \quad l_1 = 0.2l, \quad V_0 = 1\text{ м/с}.$$

Сразу после столкновения центр масс стержня имеет ту же скорость, что и до столкновения. Определим расстояние от центра масс до оси вращения: $r = \frac{l}{2} - l_1$. Момент инерции стержня относительно оси, проходящей через его центр - $\frac{ml^2}{12}$.

Для оси O он будет равен $I = \frac{ml^2}{12} + mr^2$. Сразу после столкновения угловая скорость стержня равна $\omega_0 = \frac{V_0}{r}$. Кинетическая энергия стержня сразу после столкновения равна

$$E_k = \frac{I\omega_0^2}{2}.$$

Выберем за нулевой уровень потенциальной энергии уровень, на котором находится ось O . Тогда на этом уровне потенциальная энергия стержня будет равна нулю, а в исходном положении она равна

$$E_{\text{п}} = \frac{mgl}{2} - mgl_1.$$

По закону сохранения энергии:

$$\frac{I\omega_0^2}{2} + \frac{mgl}{2} - mgl_1 = \frac{I\omega_{\text{к}}^2}{2}.$$

Тогда:

$$\omega_{\text{к}} = \sqrt{\frac{I\omega_0^2 + mgl - 2mgl_1}{I}}.$$

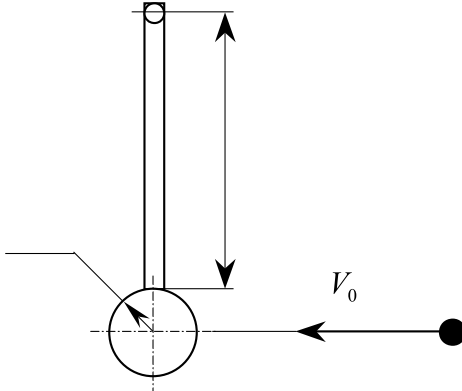
Запишем полученные величины:

$$\begin{cases} \omega_0 = \frac{V_0}{\frac{l}{2} - l_1} = \frac{10}{3} \approx 3.33\text{ с}^{-1}, \\ \omega_{\text{к}} = \sqrt{\frac{(\frac{l^2}{12} + r^2)\omega_0^2 + gl - 2gl_1}{(\frac{l^2}{12} + r^2)}} \approx 6.713\text{ с}^{-1}. \end{cases} \text{ , где } r = \frac{l}{2} - l_1$$

Типовой расчет по физике, 1 курс, 2 семестр, 26 вариант

Задача 2-3

Условие



Физический маятник, состоящий из шара радиусом R и массой M , жестко прикрепленного к тонкому стержню длиной $4R$ и массой M , подвешен к горизонтальной оси O , проходящей через конец стержня перпендикулярно плоскости рисунка. Маятник может свободно без трения вращаться вокруг оси O . Шарик массы m движется горизонтально в плоскости рисунка со скоростью \vec{V}_0 вдоль прямо, проходящей через центр шара, и ударяет в шар. При этом взаимодействие шарика с маятником происходит в виде абсолютно неупругого удара.

$$\begin{aligned} R &= 3\text{см}, \\ M &= 1\text{кг}, \\ m &= 0.1\text{кг}, \\ V_0 &= 0.5V_{0m}. \end{aligned}$$

Вычислить:

$$\varphi_m; \quad V_{0m}; \quad \Delta E.$$

Момент инерции системы с шариком (шарик считается материальной точкой):

$$I = I + 25mR^2 = \frac{401}{15}MR^2 + 25mR^2.$$

За нулевой уровень потенциальной энергии выберем уровень, на котором находится ось вращения. Найдем энергию системы в начальном состоянии, состоянии максимального подъема и состоянии отклонения на угол φ :

$$\begin{cases} E_{п0} = -2MgR - 5MgR - 5mgr = -(7M + 5m)gR. \\ E_{п1} = 2MgR + 5MgR + 5mgr = (7M + 5m)gR. \\ E_{п\varphi} = (-2MgR - 5MgR - 5mgr) \cos \varphi = -(7M + 5m)gR \cos \varphi \end{cases}$$

Кинетическая энергия системы сразу после столкновения: $E_{к1} = \frac{I\omega_0^2}{2}$

Найдем ω_m . По закону сохранения энергии:

$$\frac{I\omega_m^2}{2} - (7M + 5m)gR = (7M + 5m)gR \Rightarrow \omega_m = \sqrt{\frac{4(7M + 5m)gR}{I}}.$$

При соударении выполняется закон сохранения момента импульса:

$$I\omega_0 = 5mV_0R. \Rightarrow \omega_0 = \frac{5mV_0R}{I}; \quad V_{0m} = \frac{I\omega_m}{5mR} = \sqrt{\frac{4Ig(7M + 5m)}{25m^2R}}; \quad \omega_0 = \sqrt{\frac{(7M + 5m)gR}{I}}.$$

Запишем закон сохранения энергии для рассматриваемого случая:

$$\frac{mV_0^2}{2} + \Delta E = \frac{I\omega_0^2}{2} \Rightarrow \Delta E = \frac{mV_0^2}{2} - \frac{I\omega_0^2}{2} = \frac{mV_0^2}{2} - \frac{25m^2V_0^2R^2}{2I}$$

Найдем φ_m :

$$\frac{I\omega_0^2}{2} - (7M + 5m)gR = -(7M + 5m)gR \cos \varphi_m \Rightarrow \varphi_m = \arccos \left(1 - \frac{I\omega_0^2}{2gR(7M + 5m)} \right).$$

Запишем полученные результаты:

$$\begin{cases} I = \frac{401}{15}MR^2 + 25mR^2, \\ V_{0m} = \sqrt{\frac{4Ig(7M+5m)}{25m^2R}} \approx 32.131\text{м/с}, \\ \Delta E = \frac{mV_0^2}{2} - \frac{25m^2V_0^2R^2}{2I} \approx 11.801\text{Дж}, \\ \varphi_m = \arccos \left(1 - \frac{I\omega_0^2}{2gR(7M+5m)} \right) = \arccos \left(\frac{1}{2} \right) = \frac{\pi}{3}. \end{cases}$$