

МОСКОВСКИЙ ГОСУДАРСТВЕННЫЙ ТЕХНИЧЕСКИЙ УНИВЕРСИТЕТ
имени Н.Э. БАУМАНА

Б.В. Стрелков, Ю.Г. Шерстняков

**АНАЛИЗ УСТАНОВИВШИХСЯ И ПЕРЕХОДНЫХ РЕЖИМОВ
В ЛИНЕЙНЫХ ЭЛЕКТРИЧЕСКИХ ЦЕПЯХ**

*Рекомендовано редсоветом МГТУ им. Н.Э. Баумана
в качестве учебного пособия
по курсу «Теоретические основы электротехники»*

Под редакцией С.И. Масленниковой

Москва

Издательство МГТУ имени Н.Э. Баумана

2001

УДК 621.3.01(075.8)

ББК 31.211

С84

Рецензенты: *С.А. Васюков, В.И. Пищиков, В.Ф. Никифоров*

Стрелков Б.В., Шерстняков Ю.Г.

С84 Анализ установившихся и переходных режимов в линейных электрических цепях: Учебное пособие по курсу «Теоретические основы электротехники». — М.: Изд-во МГТУ им. Н.Э. Баумана, 2001. — 44 с., ил.

ISBN 5-7038-1758-7

Даны указания по выполнению курсовой работы, краткие теоретические сведения и приведены примеры расчета электрической цепи по отдельным этапам курсовой работы.

Для студентов 2-го и 3-го курсов приборостроительных специальностей.

Ил. 21. Библиогр. 16 назв.

УДК 621.3.01(075.8)

ББК 31.211

**Борис Викторович Стрелков
Юрий Георгиевич Шерстняков**

АНАЛИЗ УСТАНОВИВШИХСЯ И ПЕРЕХОДНЫХ РЕЖИМОВ В ЛИНЕЙНЫХ ЭЛЕКТРИЧЕСКИХ ЦЕПЯХ

Редактор *С.А. Серебрякова*
Корректор *Л.И. Малютина*

Изд. лиц. № 020523 от 25.04.97.

Подписано в печать 18.01.01. Формат 60×84/16. Бумага офсетная.

Печ. л. 2,75. Усл. печ. л. 2,56. Уч.-изд. л. 2,47. Тираж 300 экз.

Изд. № 57. Заказ 94.

Издательство МГТУ имени Н.Э. Баумана,
107005, Москва, 2-я Бауманская, 5.

ISBN 5-7038-1758-7

© МГТУ им. Н.Э. Баумана, 2001

ВВЕДЕНИЕ

Цель курсовой работы — закрепить теоретический материал, научить студентов приемам и методам познавательной деятельности, умению обобщать и вырабатывать навыки творческого мышления и самостоятельной работы.

Для расчета цепей, построения графиков и оформления отчета целесообразно применять персональные ЭВМ (ПЭВМ). При этом можно пользоваться готовыми программами систем инженерных и научных расчетов типа MATLAB, MATHCAD, MICROCAP и другими или самостоятельно написанными, что способствует закреплению навыков работы с вычислительной техникой. Умение правильно использовать компьютер становится важным показателем работы специалиста. Отсутствие у студента доступа к ЭВМ не является причиной невыполнения курсовой работы или отдельных ее пунктов.

ОПИСАНИЕ СХЕМЫ

Предметом курсовой работы является исследование электрической цепи, структурная и функциональная схемы которой показаны на рис. 1 и 2 соответственно. Схемы активного двухполюсника — источника гармонических колебаний (ИГК), четырехполюсника и параметры их элементов выдаются преподавателем по вариантам в виде раздаточного материала.

Схема источника гармонических колебаний состоит из источников ЭДС и тока одинаковой частоты и пассивных элементов разного характера, соединенных определенным образом (см. рис. 2).

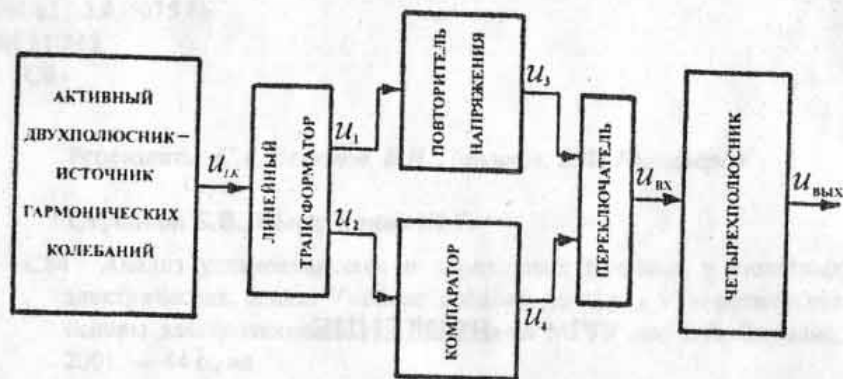


Рис. 1

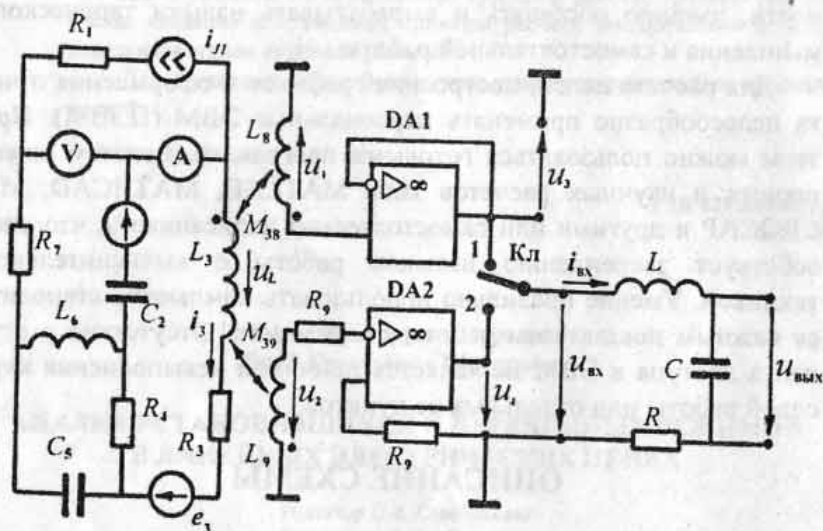


Рис. 2

Роль первичной обмотки линейного трансформатора (ТР) выполняет одна из индуктивностей L_n , входящих в состав источника. При этом последовательно с индуктивностью не должен быть включен источник тока, и ток в этой ветви не равен нулю, например L_3 на рис. 2. Если в схеме нет такой индуктивности, то ее нужно создать, включив в любую ветвь без источника тока ин-

дуктивность 100 мГн и емкость 10 мкФ. Установившийся режим в схеме источника от этого не нарушится. Линейный (воздушный) трансформатор имеет две вторичные обмотки L_8 и L_9 .

Напряжение u_1 вторичной обмотки L_8 ТР подается на вход повторителя, собранного на операционном усилителе (ОУ) DA1. Ориентировочные параметры такого усилителя следующие: $R_{вх} \geq 0,5$ мОм, $R_{вых} \leq 100$ Ом, $\mu_0 \geq 5 \cdot 10^4$, $f_s = 20$ МГц, где μ_0 — коэффициент усиления по напряжению, а f_s — верхняя рабочая частота. Часто такой ОУ используется не для получения усилительного эффекта, а для придания электрическим цепям особых свойств, получить которые без него сложно или невозможно. Для работы ОУ к нему необходимо подвести постоянное питающее напряжение $U = \pm 10 \dots 15$ В. Цепи питания на схемах обычно не изображают.

В большинстве практических расчетов характеристики ОУ идеализируют. При этом считают, что входная проводимость и выходное сопротивление равны нулю, а коэффициент усиления имеет бесконечно большое значение. Выходное напряжение повторителя $u_3 = u_1$, мощность входного сигнала равна нулю, а мощность выходного может принимать любое значение в зависимости от нагрузки — это не противоречит закону сохранения энергии, так как она обеспечивается источником питающего напряжения ОУ.

Напряжение u_2 со вторичной обмотки L_9 ТР подается на инвертирующий вход компаратора — порогового элемента, преобразующего гармоническое (синусоидальное) колебание в разнополярные импульсы прямоугольной формы: $U_4 = 10$ В при $u_2 \leq 0$, $U_4 = -10$ В при $u_2 > 0$. Компаратор собран на ОУ DA2 с разомкнутой отрицательной обратной связью (ООС). В цепи без ООС коэффициент усиления ОУ оказывается чрезвычайно большим и синусоидальный сигнал преобразуется в прямоугольный. Следует обратить внимание, что напряжения u_1 и u_2 находятся в противофазе, а напряжению $u_3 \geq 0$ соответствует $U_4 = 10$ В.

Токи во вторичных обмотках трансформатора ТР для идеальных ОУ ($R_{вх} \rightarrow \infty$) равны нулю, поэтому нагрузка трансформатора никакого влияния на активный двухполюсник не оказывает.

Переключатель Кл позволяет подключить заданную схему четырехполюсника либо к выходу повторителя, либо к выходу компаратора. Переключение из одного положения в другое происходит мгновенно. В исходном (начальном) состоянии переключатель Кл находится в положении 1 (см. рис. 2). Изменение положения переключателя вызывает в схеме четырехполюсника изменение режима работы и возникновение переходного процесса.

ЗАДАНИЯ НА ВЫПОЛНЕНИЕ КУРСОВОЙ РАБОТЫ

А. Для студентов, изучающих курс ТОЭ за два семестра

1. Расчет источника гармонических колебаний (ИГК).

1.1. Определить все токи, показания вольтметра и амперметра электромагнитной системы.

1.2. Составить и рассчитать баланс мощностей.

1.3. Записать мгновенные значения тока и напряжения первичной обмотки трансформатора ТР и построить их волновую диаграмму.

1.4. Представить исходную схему ИГК относительно первичной обмотки трансформатора эквивалентным источником (напряжения или тока). Определить его параметры и значение тока в первичной обмотке трансформатора. Сравнить это значение тока со значением, полученным в п. 1.1.

1.5. Определить значения M_{pq} , M_{pp} , L_q , L_p ТР из условия, что индуктивность первичной обмотки L_n известна, $U_1 = 5$ В, $U_2 = 10$ В, а коэффициент магнитной связи обмоток k следует выбрать самостоятельно из указанного диапазона: $0,5 < k < 0,95$ (n , p , q — номера индуктивностей ТР).

2. Расчет и анализ четырехполюсника.

2.1. Рассчитать токи и напряжения методом входного сопротивления (или входной проводимости), построить векторную диаграмму токов и напряжений.

2.2. Записать мгновенные значения $u_1 = u_3 = u_{вх}$, $i_{вх}$ и $u_{вых}$, определить сдвиг по фазе между выходным и входным напряжениями, а также отношение их действующих значений.

2.3. Определить коэффициенты четырехполюсника в форме матрицы A , характеристические параметры, их численные значения для частоты ω ИГК. По известным коэффициентам матрицы A и входному напряжению $u_{вх}$ определить входной ток $i_{вх}$ и выходное напряжение $u_{вых}$ в режиме холостого хода на частоте ИГК. Сравнить эти значения с полученными в пп. 2.1, 2.2. Нагрузить четырехполюсник на характеристическое сопротивление на частоте ω , определить при этом меру передачи, $i_{вх}$ и $u_{вых}$.

2.4. Определить, какое реактивное сопротивление нужно подключить к выходным зажимам четырехполюсника, чтобы $u_{вх}$ и $i_{вх}$ совпадали по фазе. Если при заданных значениях элементов схемы не удается получить требуемый результат (это должно быть теоретически обосновано), то для его достижения следует подключить реактивное сопротивление к входным зажимам параллельно четырехполюснику. В обоих случаях при этом необходимо определить входное сопротивление (проводимость), входной ток и добротность колебательного контура. Сравнить эти результаты с полученными в п. 2.1.

Норма отчетности на данном этапе — 20 %.

2.5. Определить передаточные функции четырехполюсника:

$$W(s) = U_{вых}(s)/U_{вх}(s), \quad W(j\omega) = U_{вых}/U_{вх}.$$

2.6. Определить и построить амплитудно- и фазочастотные характеристики. Используя частотные характеристики, определить $u_{вых}$ при заданном $u_{вх}$. Сравнить результат с полученным в п. 2.3.

2.7. Построить годограф — линию семейства точек комплексной передаточной функции при разных частотах в диапазоне частот от 0 до ∞ на комплексной плоскости.

2.8. Определить и построить переходную и импульсную характеристики цепи для входного тока и выходного напряжения. Показать связь этих характеристик с передаточными функциями, с АЧХ.

Норма отчетности на данном этапе — 40 %.

3. Расчет переходных процессов классическим методом.

Переключатель Кл перевести в положение 2 (см. рис. 2) в момент времени, когда входное напряжение $u_3(t) = 0$, $du_3/dt > 0$, т.е.

в момент начала положительного импульса напряжения $u_4(t)$. Это условие будет выполнено при равенстве аргумента входного напряжения $(\omega t + \psi_{u_3}) = 2k\pi$, где $k = 0, 1, 2, 3, \dots$

3.1. Рассчитать и построить графики изменения тока $i_{вх}$ и напряжения $u_{вых}$ четырехполюсника при подключении его к клеммам с напряжением $u_4(t)$ с учетом запаса энергии в элементах цепи от предыдущего режима работы:

а) на интервале $t [0, T]$ классическим методом, где T — период изменения напряжения u_4 ;

б) с использованием ЭВМ на интервале $t [0, nT]$, где n — количество периодов, при котором наступает квазиустановившийся режим.

3.2. Рассчитать и построить графики напряжения на выходе $u_{вых}(t)$ и на емкостях, а также токи на входе $i_{вх}(t)$ и в индуктивностях в квазиустановившемся режиме на интервале $t [nT, (n+1)T]$ методом припасовывания. Сравнить эти результаты с полученными в п. 3.1, б.

Норма отчетности на данном этапе — 60 %.

4. Расчет установившихся значений напряжений и токов в электрических цепях при несинусоидальном воздействии. Расчет переходных процессов операторным методом.

4.1. Рассчитать законы изменения тока $i_{вх}(t)$ и напряжения $u_{вых}(t)$ частотным методом, представив напряжение $u_{вх}(t) = u_4(t)$ в виде ряда Фурье до 5-й гармоники: $\tilde{u}_{вх}(t) = \sum_1 (4U_m / k\pi) \sin k\omega t$, где k — целое нечетное число.

4.2. Построить графики $u_{вх}(t)$, $\tilde{u}_{вх}(t)$, $i_{вх}(t)$, $u_{вых}(t)$ в одном масштабе времени один под другим, где $\tilde{u}_{вх}(t)$, $i_{вх}(t)$ и $u_{вых}(t)$ — суммарные мгновенные значения. Сравнить графики $i_{вх}(t)$, $u_{вых}(t)$ с соответствующими в пп. 3.1, б, 3.2, сделать выводы.

4.3. Определить действующие значения несинусоидальных токов и напряжений (см. п. 4.1), а также активную мощность, потребляемую четырехполюсником, реактивную мощность, коэффициенты формы кривых, $\tilde{u}_{вх}(t)$, $i_{вх}(t)$, $u_{вых}(t)$.

4.4. Заменить несинусоидальные кривые $\tilde{u}_{вх}(t)$, $i_{вх}(t)$ эквивалентными синусоидами.

Переключатель Кл перевести в положение 1 в момент времени $t = kT + t_0$, где k — количество периодов ($0 \leq k \leq n$, задается преподавателем), t_0 — момент времени на периоде, следующим за k -м периодом, при котором $u_3(kT + t_0) = U_{m3} \sin(\psi_{u_3})$.

4.5. Рассчитать операторным методом и построить качественно функцию изменения напряжения $u_{вых}(t)$ при подключении четырехполюсника к клеммам с синусоидальным напряжением $u_3(t)$ с учетом запаса энергии в реактивных элементах цепи в момент коммутации, который можно определить из расчетов пп. 3.1, 3.2 и в крайнем случае приближенно из п. 4. Выражение для установившегося значения $u_{вых}(t)$ сравнить с выражением $u_{вых}(t)$ в п. 2.2, сделать выводы.

Норма отчетности на данном этапе — 80 %.

Пункт 5 см. ниже.

Б. Для студентов, изучающих курс ТОЭ за один семестр

1. Расчет источника гармонических колебаний (ИГК).

1.1. Определить все токи, показания вольтметра и амперметра электромагнитной системы.

1.2. Составить и рассчитать баланс мощностей.

1.3. Записать мгновенные значения тока и напряжения первичной обмотки трансформатора Т1 и построить их волновую диаграмму.

1.4. Представить исходную схему ИГК относительно первичной обмотки трансформатора эквивалентным источником (напряжения или тока). Определить его параметры и значение тока в первичной обмотке трансформатора. Сравнить значение тока со значением, полученным в п. 1.1.

Норма отчетности на данном этапе — 20 %.

1.5. Определить значения M_{np} , $M_{рр}$, L_q , L_p ТР из условия, что индуктивность первичной обмотки L_n известна, $U_1 = 5$ В, $U_2 = 10$ В, а коэффициент магнитной связи обмоток k следует выбрать самостоятельно из указанного диапазона: $0,5 < k < 0,95$ (n, p, q — номера индуктивностей ТР).

2. Расчет четырехполюсника.

2.1. Рассчитать токи и напряжения методом входного сопротивления (или входной проводимости), построить векторную диаграмму токов и напряжений.

2.2. Записать мгновенные значения $u_1 = u_3 = u_{вх}$, $i_{вх}$ и $u_{вых}$, определить сдвиг по фазе между выходным и входным напряжениями, а также отношение их действующих значений.

2.3. Определить, какое реактивное сопротивление нужно подключить к выходным зажимам четырехполюсника, чтобы $u_{вх}$ и $i_{вх}$ совпадали по фазе. Если при заданных значениях элементов схемы не удастся получить требуемый результат (это должно быть теоретически обосновано), то для его достижения следует подключить реактивное сопротивление к входным зажимам параллельно четырехполюснику. В обоих случаях при этом необходимо определить входное сопротивление (проводимость), входной ток и добротность колебательного контура. Сравнить полученные результаты с полученными в п. 2.1.

2.4. Определить передаточные функции:

$$W(s) = U_{вых}(s)/U_{вх}(s), \quad W(j\omega) = U_{вых}/U_{вх}.$$

2.5. Определить и построить амплитудно- и фазочастотные характеристики. Используя частотные характеристики, определить $u_{вых}$ при заданном $u_{вх}$. Сравнить этот результат с полученным в п. 2.2.

2.6. Построить годограф — линию семейства точек комплексной передаточной функции при разных частотах в диапазоне частот от 0 до ∞ на комплексной плоскости.

Норма отчетности на данном этапе — 40 %.

3. Расчет установившихся значений напряжений и токов в электрических цепях при несинусоидальном воздействии.

Переключатель Кл перевести в положение 2 (см. рис. 2) в момент времени, когда входное напряжение $u_3(t) = 0$, $du_3/dt > 0$, т.е. в момент начала положительного импульса напряжения $u_4(t)$. Это условие будет выполнено при равенстве аргумента входного напряжения $(\omega t + \psi_{u_3}) = 2k\pi$, где $k = 0, 1, 2, 3, \dots$

3.1. Рассчитать законы изменения тока $i_{вх}(t)$ и напряжения $u_{вых}(t)$ частотным методом, представив напряжение $u_{вх}(t) = u_4(t)$ в

виде ряда Фурье до 5-й гармоники: $\tilde{u}_{вх}(t) = \sum_1^5 (4U_m/k\pi) \sin k\omega t$,

где k — целое нечетное число.

3.2. Построить графики $u_{вх}(t)$, $\tilde{u}_{вх}(t)$, $i_{вх}(t)$, $u_{вых}(t)$ в одном масштабе времени один под другим, где $\tilde{u}_{вх}(t)$, $i_{вх}(t)$ и $u_{вых}(t)$ — суммарные мгновенные значения.

3.3. Определить действующие значения несинусоидальных токов и напряжений из расчетов п. 3.1, полную (кажущуюся) мощность, а также активную мощность, потребляемую четырехполюсником, реактивную мощность, коэффициенты формы кривых $\tilde{u}_{вх}(t)$, $i_{вх}(t)$, $u_{вых}(t)$.

3.4. Заменить несинусоидальные кривые $\tilde{u}_{вх}(t)$, $i_{вх}(t)$ эквивалентными синусоидами.

Норма отчетности на этом этапе — 60 %.

4. Расчет переходных процессов классическим методом.

4.1. Определить и построить переходную и импульсную характеристики цепи для входного тока и выходного напряжения. Показать связь этих характеристик с передаточными функциями, с АЧХ.

4.2. Рассчитать и построить графики изменения тока $i_{вх}$ и напряжения $u_{вых}$ четырехполюсника при подключении его к клеммам с напряжением $u_4(t)$ в момент $t = (2k\pi - \psi_{u_3})/\omega$ с учетом запаса энергии в элементах цепи от предыдущего режима работы:

а) на интервале $t [0, T]$, где T — период изменения напряжения u_4 ;

б) с использованием ЭВМ на интервале $t [0, nT]$, где n — количество периодов, при котором наступает квазиустановившийся режим. Построить $u_{вых}$, $i_{вх}$ в интервале $t [nT, (n+1)T]$. Сравнить графики $i_{вх}(t)$, $u_{вых}(t)$ с соответствующими в п. 3.2, сделать выводы.

4.3. Рассчитать и построить графики напряжения на выходе $u_{вых}(t)$ и на емкостях, а также токи на входе $i_{вх}(t)$ и в индуктивностях в квазиустановившемся режиме на интервале $t [nT, (n+1)T]$ методом припасовывания. Сравнить результаты с полученными в п. 3.1, б.

Норма отчетности на этом этапе — 80 %.

5. Оформление расчетно-пояснительной записки.

Расчетно-пояснительная записка должна содержать:

1. Техническое задание.
2. Содержательную часть, включающую расчетную часть, текстовое пояснение и рисунки схем и графиков. Рисунки должны быть пронумерованы и следовать в тексте сразу после ссылки на них.

3. Выводы.

4. Список литературы, используемой в работе.

5. Оглавление с указанием страниц выполненных пунктов и подпунктов работы.

Норма отчетности — 100 %.

Требования к оформлению работы:

Расчетно-пояснительная записка должна быть написана (напечатана) на листах белой бумаги формата А4 на одной стороне листа через полтора интервала. Размеры полей листа: левое — не менее 30 мм, правое — не менее 10 мм, верхнее и нижнее — не менее 15 мм. Первый титульный лист (или его форма) выдается преподавателем. Страницы следует нумеровать в верхнем правом углу, титульный лист считать первой страницей, на нем номер не проставлять.

Рисунки должны быть оформлены четко с применением шаблонов, чертежных инструментов и технических средств, соблюдением правил стандарта.

Пункты, подпункты расчета и рисунки нужно нумеровать и делать на них ссылки в тексте.

ПРИМЕРЫ РАСЧЕТА

В учебном пособии не ставится задача проведения расчета какого-либо варианта курсовой работы. Рассматриваются отдельные фрагменты выполнения работы на примерах, позволяющих составить общее представление о характере и объеме необходимых расчетов.

Расчет источника гармонических колебаний

Пример 1. Рассчитать источник гармонических колебаний (см. п. 1.1) по схеме рис. 2, если заданы следующие исходные данные: $i_{j1} = 4\sqrt{2} \sin(10^3 t + 270^\circ)$ А, $e_2 = 600 \sin(10^3 t + 225^\circ)$ В, $E_3 = 500 + j500$ В, $R_1 = 30$ Ом, $C_2 = 20/3$ мкФ, $R_3 = 150$ Ом, $L_3 = 100$ мГн, $R_4 = 100$ Ом, $C_5 = 10$ мкФ, $L_6 = 100$ мГн, $R_7 = 20$ Ом.

Решение. Предварительная подготовка схемы к расчету заключается в выборе положительных направлений токов в ветвях и их обозначении. Кроме того, необходимо обозначить все узлы схемы буквенными или цифровыми индексами. Для перехода к комплексной схеме замещения (рис. 3) все независимые источники нужно представить в комплексной форме (в виде комплексных амплитуд или комплексных действующих значений) и рассчитать комплексные сопротивления всех ветвей схемы. Так, комплексные действующие значения источников будут равны: $i_{j1} \hat{=} I_1 = 4 \exp(j270^\circ) = -j4$, $e_2 \hat{=} E_2 = (600/\sqrt{2}) \exp(j225^\circ) = -300 - j300$, а комплексные сопротивления при $\omega = 10^3 \text{ с}^{-1}$: $Z_1 = R_1 = 30$, $Z_2 = -jX_{C2} = -j/(\omega C_2) = -j150$, $Z_3 = R_3 + jX_{L3} = R_3 + j\omega L_3 = 150 + j100$, $Z_4 = R_4 = 100$, $Z_5 = -jX_{C5} = -j/(\omega C_5) = -j100$, $Z_6 = jX_{L6} = j\omega L_6 = j100$, $Z_7 = R_7 = 20$, где $\hat{=}$ — символ соответствия между оригиналом и изображением функции.

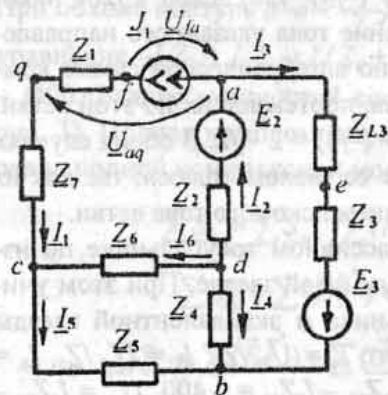


Рис. 3

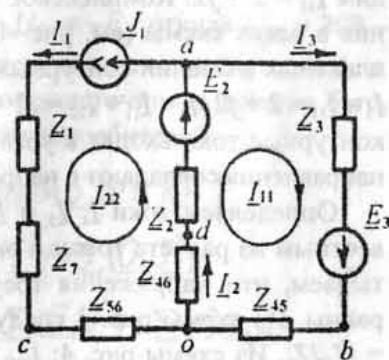


Рис. 4

Для упрощения расчета схемы применим эквивалентное структурное преобразование пассивного треугольника $Z_4-Z_5-Z_6$ в звезду, обозначая ее сопротивления, например, следующим образом: $Z_{45} = Z_4 Z_5 / (Z_4 + Z_5 + Z_6) = 100(-j100) / (100 - j100 + j100) = -j100$, $Z_{46} = Z_4 Z_6 / (Z_4 + Z_5 + Z_6) = 100j100 / 100 = j100$, $Z_{56} = Z_5 Z_6 / (Z_4 + Z_5 + Z_6) = 100$.

Эквивалентная схема после преобразования имеет два элементарных контура и два узла (рис. 4). Также в схеме существует ветвь с идеальным источником тока. Для определения токов воспользуемся методом контурных токов (МКТ). Число независимых уравнений, составленных по МКТ, равно числу независимых контуров. Через ветвь с источником тока должен протекать лишь один и только один контурный ток, равный с учетом выбранного направления току источника тока. Поэтому число независимых уравнений равно 1. Это уравнение должно быть составлено относительно неизвестного контурного тока I_{11} . В канонической форме при выбранных I_{11} и $I_{22} = I_1 = -j4$ (см. рис. 4) оно имеет вид $I_{11}Z_{11} + I_{22}Z_{12} = E_{11}$, где собственное сопротивление первого контура $Z_{11} = Z_2 + Z_3 + Z_{45} + Z_{46} = -j150 + 150 + j100 - j100 + j100 = 150 - j50$, а общее сопротивление ветви, принадлежащей первому и второму контурам, $Z_{12} = +(Z_2 + Z_{46}) = -j150 + j100 = -j50$. Знак «плюс» сопротивления Z_{12} обусловлен одинаковым направлением контурных токов I_{11} и I_{22} в смежной ветви $Z_2 - Z_{46} - E_2$. Контурная ЭДС $E_{11} = E_2 + E_3 = -300 - j300 + 500 + j500 = 200 + j200$. Из уравнения $I_{11}(150 - j50) + (-j4)(-j50) = 200 + j200$ находим $I_{11} = 2 + j2$. Комплексное значение тока указанного направления в ветви схемы (см. рис. 4) равно алгебраической сумме комплексных значений контурных токов, протекающих по этой ветви: $I_3 = I_{11} = 2 + j2$, $I_2 = I_{11} + I_{22} = (2 + j2) + (-j4) = 2 - j2$. В обоих случаях контурные токи входят в уравнение со знаком «плюс», так как их направления совпадают с направлением искомого тока ветви.

Определяем токи I_4 , I_5 и I_6 в пассивном треугольнике по известным из расчета токам в эквивалентной звезде. При этом учитываем, что напряжения треугольника и эквивалентной звезды равны. Из схемы рис. 3 следует, что $I_4 = U_{db} / Z_4$, $I_5 = U_{cb} / Z_5$, $I_6 = U_{dc} / Z_6$. Из схемы рис. 4: $U_{db} = -I_3 Z_{45} - I_2 Z_{46} = -400$, $U_{cb} = I_1 Z_{56} - I_3 Z_{45} = -200 - j200$, $U_{dc} = -I_1 Z_{56} - I_2 Z_{46} = -200 + j200$. Следова-

тельно, $I_4 = -400/100 = -4$, $I_5 = (-200 - j200)/j100 = 2 - j2$, $I_6 = (-200 + j200)/j100 = 2 + j2$.

Проверим выполнение первого закона Кирхгофа для узлов схемы рис. 3. Узел b : $I_4 + I_3 + I_5 = (-4) + (2 + j2) + (2 - j2) = 0$, узел c : $-I_5 + I_6 + I_1 = -(2 - j2) + (2 + j2) + (-j4) = 0$, узел d : $-I_2 - I_4 - I_6 = -(2 - j2) - (-j4) - (2 + j2) = 0$.

Амперметр, включенный в ветвь с E_2 (см. рис. 2), измеряет действующее значение тока I_2 : $I_2 = |I_2| = \sqrt{2^2 + 2^2} = 2\sqrt{2} = 2,82$ А.

Для определения показания вольтметра V , включенного между точками a и q схемы рис. 3, предварительно рассчитаем комплексное действующее значение напряжения, выбрав произвольно его направление, например U_{aq} . Из уравнения $-I_2 Z_2 + I_6 Z_6 - I_1 Z_7 - U_{aq} = -E_2$, составленного по второму закону Кирхгофа для контура $a-d-c-q$, находим: $U_{aq} = -200 + j280$. Вольтметр, измеряющий действующее значение напряжения U_{aq} , покажет $U_{aq} = \sqrt{200^2 + 280^2} = 344$ В.

Определим напряжение на зажимах источника тока, выбрав его направление, например U_{fa} (см. рис. 3). Уравнение, составленное согласно второму закону Кирхгофа, может быть записано для любого контура, в который входит ветвь с источником тока. При обходе контура $a-d-c-q-f$ по ходу часовой стрелки получим уравнение $-I_2 Z_2 + I_6 Z_6 - I_1(Z_1 + Z_7) + U_{fa} = -E_2$, откуда $U_{fa} = 200 - j400$. Баланс мощностей составляем для исходной схемы (см. рис. 3). Полная комплексная мощность источников должна быть равна полной комплексной мощности потребителей:

$$\sum S_n = \sum S_n; \quad \sum (P \pm jQ)_n = \sum (P \pm jQ)_n;$$

$$\sum S_n = \sum (\bar{E} \bar{I}^*) + \sum (\bar{U} \bar{I}^*) + \sum (\bar{U}_n \bar{J}^*);$$

$$\sum S_n = \sum (\bar{E} \bar{I}^*) + \sum (\bar{U} \bar{I}^*) + \sum (\bar{U}_n \bar{J}^*) + \sum (I_k^2 Z_k),$$

где I_k — действующее значение тока в k -й ветви; Z_k — комплексное сопротивление ветви; I^* — сопряженный комплекс I .

Для данной схемы при указанных направлениях источников, выбранных направлений токов в ветвях и напряжении \underline{U}_{fa} на источнике тока имеем: $\sum S_n = E_2 I_2^* + E_3 I_3^* + U_{fa} I_1^* = (-300 - j300) \times (2 + j2) + (500 + j500)(2 - j2) + (200 - j400)(j4) = 3600 - j400$;
 $\sum S_n = I_1^2 (Z_1 + Z_7) + I_2^2 Z_2 + I_3^2 Z_3 + I_4^2 Z_4 + I_5^2 Z_5 + I_6^2 Z_6 = 16 \times (30 + 20) + 8(-j150) + 8(150 + j100) + 16(100) + 8(-j100) + 8(j100) = 3600 - j400$. Таким образом, баланс мощностей сходится, а значит, расчет проведен верно.

Запишем мгновенные значения тока i_3 и напряжения $u_{L3}(t)$ на индуктивности L_3 , представляющей собой первичную обмотку трансформатора. Комплексной амплитуде тока $I_{3m} = \sqrt{2}(2 + j2) = 4 \exp(j45^\circ)$ соответствует мгновенное значение тока $i(t) = 4 \sin(10^3 t + 45^\circ)$. Комплексному действующему значению напряжения $\underline{U}_{L3} = I_3 jX_{L3} = (2 + j2)(j100) = -200 + j200 = 200\sqrt{2} \times \exp(-j45^\circ)$ соответствует мгновенное значение напряжения $u_{L3}(t) = 400 \sin(10^3 t + 135^\circ)$. Кривые мгновенных значений токов $i(t)$ или $i(\omega t)$, напряжений $u(t)$ или $u(\omega t)$, построенные в декартовой системе координат (рис. 5), называются волновыми или временными диаграммами.

Определим значения взаимных индуктивностей M_{38} и M_{39} , необходимых для получения на вторичных обмотках линейного трансформатора заданных значений U_1 и U_2 (см. рис. 2). Пусть требуется получить напряжения $U_1 = 5$ В, $U_2 = 10$ В. Так как $U_1 =$

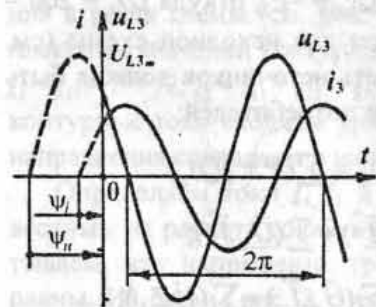


Рис. 5

$= X_{m38} I_3 = \omega M_{38} I_3$, а $I_3 = 2\sqrt{2}$, то $M_{38} = U_1 / (\omega I_3) = 5 / (10^3 \cdot 2\sqrt{2}) = 1,25\sqrt{2} = 1,77$ мГн. При рассчитанном значении взаимной индуктивности комплексное значение напряжения на входных зажимах повторителя напряжения $\underline{U}_1 = j\omega M_{38} I_3 = j10^3 \times 1,25\sqrt{2} \cdot 10^{-3} \times (2 + j2) = 5 \exp(j135^\circ)$. (Для проверки правильности записи равенства для \underline{U}_1 необходимо за-

даться направлением тока I_8 в L_8 , записать уравнение для \underline{U}_1 с учетом магнитных связей, а затем принять $I_8 = 0$, так как ОУ считается идеальным.) Мгновенное значение напряжения $u_1 = 5\sqrt{2} \sin(10^3 t + j135^\circ)$. Заданный коэффициент связи позволяет определить значение индуктивности L_8 вторичной обмотки трансформатора. Так как $k_{38} = M_{38} / \sqrt{L_3 L_8}$, то, например, при $k_{38} = 0,5$ $L_8 = M_{38}^2 / (k_{38}^2 L_3) = (1,25\sqrt{2} \cdot 10^{-3})^2 / (0,5^2 \cdot 100 \cdot 10^{-3}) = 0,125$ мГн. Аналогично: $M_{39} = U_2 / (\omega I_3) = 10 / (10^3 \cdot 2\sqrt{2}) = 2,5\sqrt{2} = 2,54$ мГн, при $k_{39} = 0,5$ $L_9 = M_{39}^2 / (k_{39}^2 L_3) = (2,5\sqrt{2} \cdot 10^{-3})^2 / (0,5^2 \cdot 100 \cdot 10^{-3}) = 0,5$ мГн, $\underline{U}_2 = -j\omega M_{39} I_3 = -j10^3 \times 2,5\sqrt{2} \cdot 10^{-3} (2 + j2) = 10 \exp(-j45^\circ) \Rightarrow u_2 = 10\sqrt{2} \sin(10^3 t - j45^\circ)$. Напряжение u_2 на индуктивности L_9 находится в противофазе с напряжением u_1 на L_8 (см. схему включения обмоток ТР на рис. 2).

Пример 2. Рассчитать ток I_3 в первичной обмотке трансформатора (см. рис. 2) методом эквивалентного источника.

Данный метод расчета основан на теореме об эквивалентном источнике (источнике напряжения или тока) [1-4]. В соответствии с этой теоремой ток в любой ветви $m-n$ сколь угодно сложной электрической цепи (рис. 6, а) не изменится, если электрическую цепь, к которой подключена данная ветвь, заменить эквивалентным источником энергии, который может быть представлен последовательной (источником напряжения — рис. 6, б) или параллельной (источником тока — рис. 6, в) схемой замещения.

ЭДС идеального источника напряжения в последовательной схеме замещения должна быть равна напряжению на разомкнутых зажимах $m-n$ схемы; ток

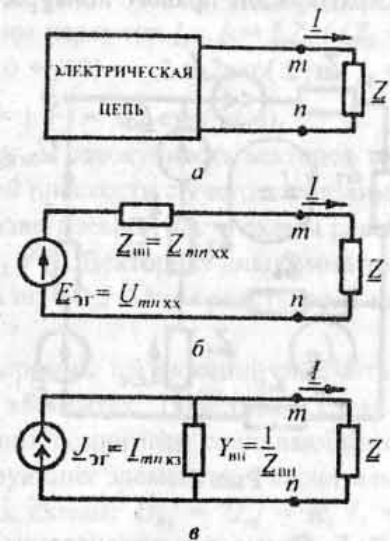


Рис. 6

идеального источника тока в параллельной схеме замещения равен току, протекающему между зажимами $m-n$, замкнутыми накоротко; внутреннее сопротивление и внутренняя проводимость эквивалентного источника должны быть равны соответственно входному сопротивлению и входной проводимости пассивной электрической цепи (источники замещены их внутренним сопротивлением) со стороны разомкнутых зажимов $m-n$. Эта теорема лежит в основе метода эквивалентного источника.

Решение. Расчет неизвестного тока I_3 для исходной схемы (см. рис. 3) выполним методом, например, эквивалентного источника напряжения. Найдем параметры $E_{ЭГ}$ и $Z_{вн}$, учитывая, что обмотка трансформатора с индуктивностью $L_3 = 100$ мГн включена между точками $a-e$.

А. Схема для определения $E_{ЭГ}$ показана на рис. 7. Направление напряжения $U_{ae\text{xx}}$ совпадает с направлением неизвестного тока I_3 . Из уравнения, составленного по методу контурных токов, $I_{11}(Z_4 + Z_5 + Z_6) - I_{22}Z_6 = 0$ при условии, что $I_{22} = I_1 = -j4$, определяем токи $I_{11} = 4$, $I_4 = I_{11} = 4$, $I_2 = I_{22} = -j4$. Теперь из уравнения $U_{ae\text{xx}} + I_4 Z_4 + I_2 Z_2 = E_2 + E_3$, составленного согласно второму закону Кирхгофа для правого контура, находим $E_{ЭГ} = U_{ae\text{xx}} = 400 + j400$.

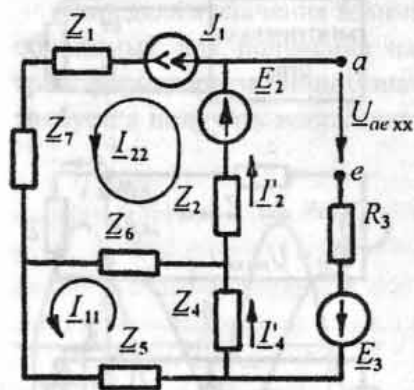


Рис. 7

Б. Схема для определения внутреннего сопротивления генератора $Z_{вн} = Z_{ae\text{xx}}$ показана на рис. 8 — здесь источники замеще-

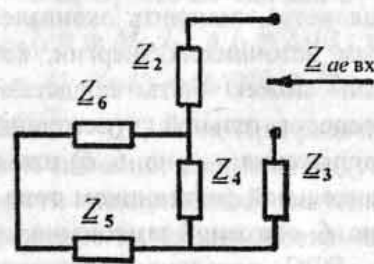


Рис. 8

ны их внутренним сопротивлением: $Z_{вн} = R_3 + R_2 + Z_4(Z_5 + Z_6) / (Z_4 + Z_5 + Z_6) = 150 - j150$.

На основании метода эквивалентного источника напряжения определяем: $I_3 = E_{ЭГ} / (Z_{вн} + Z_{L3}) = (400 + j200) / (150 - j150 + j100) = 2 + j2$, что соответствует ранее рассчитанному значению тока.

Расчет четырехполюсника

Пример 3. Для схемы рис. 9 рассчитать токи и напряжения методом входного сопротивления, построить их векторные диаграммы. В схеме заданы: $u_{вх} = 40\sqrt{2} \sin(10^3 t + \pi/2)$ В, $R_1 = X_{C1} = X_{C2} = R_3 = X_{L3} = 10$ Ом.

Решение. Обозначим точки соединения элементов схемы и точки. Выберем условно положительные направления токов в соответствии с рис. 9. Ток в неразветвленной части схемы $I_1 = U_{вх} / Z_{вх}$, где $Z_{вх}$ — комплексное входное сопротивление схемы, $Z_{вх} = R_1 - jX_{C1} + [-jX_{C2}(R_3 + jX_{L3})] / [R_3 + j(X_{L3} - X_{C2})] = 10 - j10 + [-j10(10 + j10)] / [10 + j(10 - 10)] = (20 - j20)$ Ом.

Комплексное действующее значение входного напряжения $U_{вх} = j40$ В. Общий ток $I_1 = j40 / (20 - j20) = -1 + j = \sqrt{2} \exp j135^\circ$. Токи в параллельных ветвях выразим через ток I_1 : $I_2 = I_1 Z_3 / (Z_2 + Z_3) = (-1 + j)(10 + j10) / (-j10 + 10 + j10) = -2 = 2 \exp(\pm j\pi)$, $I_3 = I_1 Z_2 / (Z_2 + Z_3) = (-1 + j)(-j10) / 10 = 1 + j = \sqrt{2} \exp(j\pi/4)$.

Построим векторную диаграмму — совокупность векторов токов или напряжений на комплексной плоскости с учетом их взаимной ориентации по фазе. Ток в неразветвленной части схемы равен геометрической сумме токов $I_1 = I_2 + I_3$. Векторная диаграмма токов с учетом выбранного масштаба $m_I = 0,5$ А/см представлена на рис. 10, а.

Для построения векторной диаграммы напряжений рассчитаем напряжения на отдельных элементах (участках) схемы (см. рис. 9). Направления напряжений принимаем совпадающими с направлением токов в соответствующих элементах. Рассчитаем падение напряжения на элементах схемы: $U_{R1} = U_{ed} = R_1 I_1 = 10\sqrt{2}$ и совпадает по фазе с током I_1 ; $U_{C1} = U_{dc} = X_{C1} I_1 = 10\sqrt{2}$, но отстает по фазе от тока I_1 на угол $\pi/2$; $U_{R3} = U_{cb} = R_3 I_3 =$

$= 10\sqrt{2}$ и совпадает по фазе с током I_3 ; $U_{L3} = 14,1$ и опережает по фазе ток I_3 на угол $\pi/2$; напряжение $U_{ca} = X_{C2} I_2 = 20$ и отстает по фазе от тока I_2 на угол $\pi/2$.

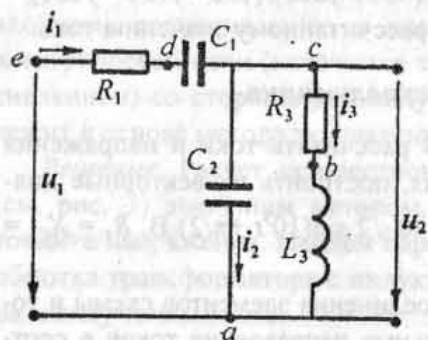


Рис. 9

Геометрическая сумма $U_{R1} + U_{C1} + U_{R3} + U_{L3} = U_{вх} = U_{св}$, а сумма $U_{R3} + U_{L3}$ равна по модулю падению напряжения на емкости C_2 — U_{ca} . Кроме того, эта векторная сумма равна выходному напряжению четырехполюсника.

Векторная диаграмма напряжений показана на рис. 10, б ($m_U = 8$ В/см). Мгновенные значения тока i_1 и выходного напряжения $u_{вх}$: $I_1 = \sqrt{2} \exp(j3\pi/4) \neq i_1 = 2 \sin(10^3 t + 3\pi/4)$, $U_{вх} = j20 \neq u_{вх} = 20\sqrt{2} \sin(10^3 t + \pi/2)$. Сдвиг по фазе между выходным и входным напряжениями $\varphi = \psi_{вх} - \psi_{вх} = \pi/2 - \pi/2 = 0$, а отношение действующих значений $U_{вх} / U_{вх} = 20/40 = 0,5$.

Пример 4. В схеме четырехполюсника рис. 11 $u_1 = 10\sqrt{2} \times \sin 10^3 t$ В, $R_1 = R_2 = 10$ Ом, $L_1 = L_2 = 10$ мГн, $C_3 = 100$ мкФ. Определить коэффициенты четырехполюсника в форме матрицы A , характеристические параметры, входной ток i_1 и выходное напряжение u_2 при разомкнутых зажимах на выходе ($Z_{н} = \infty$) и в режиме, когда $Z_{н} = Z_c$, где Z_c — характеристическое сопротивление.

Решение. При известной схеме четырехполюсника коэффициенты могут быть определены из уравнений, составленных по законам Кирхгофа, либо с использованием режимов холостого хода и короткого замыкания.

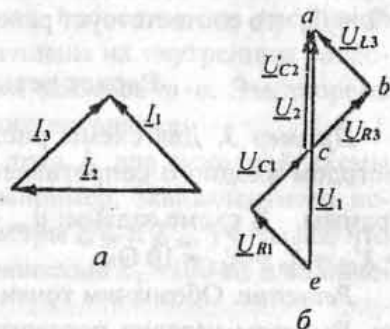


Рис. 10

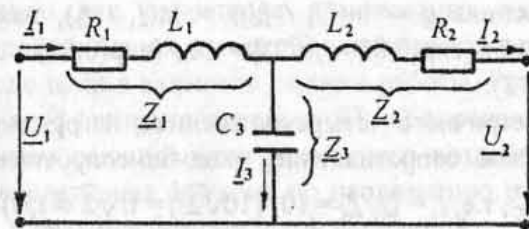


Рис. 11

Данная схема четырехполюсника является Т-образной, для нее коэффициенты известны: $A_{11} = 1 + Z_1/Z_3$, $A_{12} = Z_1 + Z_2 + Z_1 Z_2/Z_3$, $A_{21} = 1/Z_3$, $A_{22} = 1 + Z_2/Z_3$.

На заданной частоте $\omega = 10^3 \text{ с}^{-1}$ сопротивления схемы $Z_1 = Z_2 = R_1 + j\omega L_1 = (10 + j10)$ Ом, $Z_3 = -j/(\omega C_3) = -j10$ Ом и, соответственно, значения коэффициентов $A_{11} = A_{22} = 1 + (10 + j10)/(-j10) = j$, $A_{21} = 1/(-j10) = j0,1$, $A_{12} = 2Z_1 + Z_1^2/Z_3 = 2(10 + j10) + (10 + j10)^2/(-j10) = j20$. Условие пассивности четырехполюсника $\det [A] = A_{11} A_{22} - A_{12} A_{21} = j^2 - (-j20)(j0,1) = 1$ выполняется. Так как четырехполюсник симметричный ($Z_1 = Z_2$), то характеристическое сопротивление $Z_c = (A_{12}/A_{21})^{1/2} = [j20/j0,1]^{1/2} = 10\sqrt{2}$ Ом, а мера передачи $g = a + jb = \ln [A_{11} + (A_{12} A_{21})^{1/2}] = \ln [j + (j20 \cdot j0,1)^{1/2}] = \ln(j2,41) = \ln [2,41 \exp(j\pi/2)] = \ln 2,41 + j\pi/2$. Собственное затухание $a = \ln 2,41 = 0,88$ Нп или $a = 20 \log 2,41 = 7,64$ дБ (1 Нп = 8,686 дБ, 1 дБ = 1,115 Нп), а коэффициент фазы $b = \pi/2$ рад.

В режиме холостого хода ($I_2 = 0$) уравнения четырехполюсника при прямой передаче энергии $U_1 = A_{11} U_2 + A_{12} I_2$, $I_1 = A_{21} U_2 + A_{22} I_2$ приобретают вид $U_1 = A_{11} U_2$, $I_1 = A_{21} U_2$. Отсюда по заданному напряжению $u_1 = 10\sqrt{2} \sin 10^3 t \neq U_1 = 10$ В определяем выходное напряжение u_2 и входной ток i_1 : $U_2 = U_1/A_{11} = -j10 \neq u_2(t) = 10\sqrt{2} \sin(10^3 t - \pi/2)$, $I_1 = A_{21} U_2 = j0,1(-j10) = 1 \neq i_1(t) = \sqrt{2} \sin 10^3 t$.

При подключении к выходным зажимам четырехполюсника характеристического сопротивления Z_c ($U_2 = Z_c I_2 = Z_c I_2$) из уравнения $U_1 = A_{11} U_2 + A_{12} I_2$ находим ток $I_2 = U_1/(A_{11} Z_c + A_{12}) = 10/(j10\sqrt{2} + j20) = 0,293 \exp(-j\pi/2)$, а затем выходное напряжение: $U_2 = 4,13 \exp(-j\pi/2)$. Или, учитывая, что для симметричного

четырёхполюсника $g = \ln(U_1 / U_2) = \ln(I_1 / I_2)$, находим $U_2 = U_1 / \exp(g) = 10 / [\exp(0,88 - j\pi/2)] = 10 / [\exp(0,88) \cdot \exp(-\pi/2)] = = 4,13 \exp(-\pi/2)$.

Для симметричного четырёхполюсника, нагруженного на характеристическое сопротивление, входное сопротивление также будет равно Z_c , т.е. $I_1 = U_1 / Z_c = 10 / (10\sqrt{2}) = 1/\sqrt{2} \neq i_1(t) = 1 \sin 103t$.

Расчет передаточной функции и частотных характеристик цепи

Динамические свойства линейных устройств можно описать передаточной, переходной или импульсной характеристиками, которые, в свою очередь, описывают поведение цепей (устройств) соответственно в частотной и временной областях. При этом оба представления совершенно равносильны и взаимно дополняют друг друга, а переход от одного к другому осуществляется с помощью прямого и обратного преобразования Фурье и Лапласа. Частотные и временные характеристики удобно определять с помощью операторного метода. Для этого находят передаточную функцию цепи.

Передаточная функция линейной электрической цепи с сосредоточенными параметрами $W(s)$ равна отношению преобразования Лапласа $Y(s)$ реакции цепи $y(t)$ к изображению $X(s)$ входного воздействия $x(t)$, вызвавшему эту реакцию, при нулевых начальных условиях: $W(s) = Y(s) / X(s) = (b_m s^m + b_{m-1} s^{m-1} + \dots + b_0) / (a_n s^n + a_{n-1} s^{n-1} + \dots + a_0)$. При этом условно предполагают, что в схеме действует один источник. Передаточная функция представляет собой аналитическую дробно-рациональную функцию комплексного аргумента $s = \sigma + j\omega$, где m и n — степени (порядок) полиномов числителя и знаменателя ($m \leq n$). Вид полиномов $B(s)$ и $A(s)$ и их коэффициенты зависят от структуры цепи и параметров ее элементов.

Если требуется определить частотные характеристики цепи, переходят от преобразования Лапласа к преобразованию Фурье, приняв $s = j\omega$, и получают комплексную передаточную функцию (коэффициент передачи) $W(j\omega) = Y(j\omega) / X(j\omega) = Y_m(j\omega) / X_n(j\omega)$,

определяемую как отношение комплексных амплитуд (комплексных действующих значений) электрических величин на выходе и входе цепи в заданном режиме работы. Размерность комплексного коэффициента передачи $W(j\omega)$ определяется схемой и соотношением реакций цепи и входного воздействия. Так, например, передаточная функция по напряжению равна $W_U(j\omega) = = U_{\text{вых}} / U_{\text{вх}}$ и является безразмерной величиной.

В общем виде $W(j\omega)$ можно представить в виде отношения двух комплексных полиномов в алгебраической или показательной форме:

$$\begin{aligned} W(j\omega) &= b(j\omega) / a(j\omega) = \frac{\sum_{m=0}^M b_m (j\omega)^m}{\sum_{n=0}^N a_n (j\omega)^n} = \\ &= [B_1(\omega) + jB_2(\omega)] / [A_1(\omega) + jA_2(\omega)] = \\ &= \sqrt{B_1^2 + B_2^2} \exp[j \arctg(B_2/B_1)] / \{\sqrt{A_1^2 + A_2^2} \exp[j \arctg(A_2/A_1)]\} = \\ &= B(\omega) \exp[j\psi_B(\omega)] / \{A(\omega) \exp[j\psi_A(\omega)]\} = \\ &= [B(\omega) / A(\omega)] \exp j[\psi_B(\omega) - \psi_A(\omega)] = W(\omega) \exp[j\varphi(\omega)], \end{aligned}$$

где $B_1(\omega) = \text{Re}[b(j\omega)]$, $A_1(\omega) = \text{Re}[a(j\omega)]$, $B_2(\omega) = \text{Im}[b(j\omega)]$, $A_2(\omega) = \text{Im}[a(j\omega)]$, $W(\omega) = B(\omega) / A(\omega)$ — модуль передаточной функции, называемый амплитудно-частотной характеристикой (АЧХ); $\varphi(\omega) = \psi_B(\omega) - \psi_A(\omega)$ — аргумент передаточной функции, или фазочастотная характеристика (ФЧХ).

Передаточная функция может быть представлена также в виде суммы двух полиномов: $W(j\omega) = P(\omega) + jQ(\omega) = \sqrt{P^2 + Q^2} \times \times \exp[j \arctg(Q/P) = W(\omega) \exp[j\varphi(\omega)]$, где $P(\omega)$ — вещественная, а $Q(\omega)$ — мнимая частотные характеристики. Но этот путь более трудоемкий, особенно при определении знака ФЧХ.

При расчете ФЧХ следует помнить, что если значение действительной части комплексного полинома отрицательно, то вектор на комплексной плоскости расположен или во второй ее четверти, или в третьей — это зависит от знака мнимой части комплексного полинома: при положительном — во второй, при отрицательном — в третьей.

Для обозначения передаточных функций используют также и другие обозначения, например $K(j\omega)$, $H(j\omega)$.

При определенном значении $\omega = \omega_k$ комплексная передаточная функция $W(j\omega_k)$ представляет собой вектор на комплексной плоскости $s = \sigma + j\omega$ и характеризуется амплитудой $W(\omega_k)$ и фазой $\varphi(\omega_k)$. При изменении частоты ω амплитуда и фаза вектора $W(j\omega)$ будут изменяться, а его конец будет описывать на плоскости кривую, представляющую собой амплитудно-фазовую характеристику. Геометрическое место точек на комплексной плоскости, соответствующих концу вектора комплексной передаточной функции $W(j\omega)$ при изменении частоты от нуля до бесконечности, называется годографом (амплитудно-фазовой характеристикой).

Частотные характеристики позволяют косвенно, т.е. без решения дифференциальных уравнений, описывающих схему (систему), судить о прохождении сигнала, об устойчивости схемы и ряде других показателей качества, а также определить ее реакции на гармоническое воздействие. При подаче на вход сигнала $x(t)$ установившаяся гармоническая величина на выходе определяется произведением входной функции на комплексный коэффициент передачи, т.е. $Y(j\omega) = W(j\omega)X(j\omega)$, откуда $|Y| = W(\omega)|X|$, $\psi_y = \psi_x + \varphi(\omega)$, где ψ_x — начальная фаза гармонического воздействия.

Пример 5. Для схемы четырехполосника (см. рис. 2) найти выражение передаточной функции по напряжению при разомкнутых выходных зажимах. Построить амплитудно-частотную, фазочастотную характеристики и годограф.

Решение. Для определения передаточной функции составим уравнение цепи: $u_{\text{вх}} = L di/dt + Ri + u_{\text{вых}}$ или в операторной форме (независимые начальные условия нулевые) $U_{\text{вх}}(s) = sLI(s) + RI(s) + U_{\text{вых}}(s)$. Так как $I(s) = U_{\text{вых}}(s) / (1/sC) = sCU_{\text{вых}}(s)$, то $U_{\text{вх}}(s) = s^2LCU_{\text{вых}}(s) + sRCU_{\text{вых}}(s) + U_{\text{вых}}(s)$. Тогда операторная передаточная функция будет иметь вид $W_U(s) = U_{\text{вых}}(s) / U_{\text{вх}}(s) = 1 / (s^2LC + sRC + 1) = (1/LC) [1 / (s^2 + (R/L)s + 1/(LC))]$. Введем обозначения: $1/LC = \omega_0^2$, $R/(2L) = \delta$. В соответствии с обозначениями $W_U(s) = \omega_0^2 / (s^2 + 2\delta s + \omega_0^2)$. Характеристическое уравнение $s^2 + 2\delta s + \omega_0^2 = 0$ имеет корни $s_{1,2} = -\delta \pm \sqrt{\delta^2 - \omega_0^2} = -R/(2L) \pm$

$\pm \sqrt{(R^2/4L^2) - 1/LC}$. При $R = 0$ ($\delta = 0$) $s_{1,2} = \pm j\sqrt{1/LC} = \pm j\omega_0$, где $\omega_0 = 1/\sqrt{LC}$ — частота незатухающих колебаний.

Комплексную передаточную функцию легко получить из операторной при замене s на $j\omega$: $W(j\omega) = \omega_0^2 / [(\omega_0^2 - \omega^2) + j2\delta]$. Полином знаменателя запишем в показательной форме: $W(j\omega) = \omega_0^2 / \{ \sqrt{(\omega_0^2 - \omega^2)^2 + 4\delta^2} \exp[-j \arctg 2\delta / (\omega_0^2 - \omega^2)] \} = W(\omega) \exp[j\varphi(\omega)]$.

Отсюда $W(\omega) = \omega_0^2 / \sqrt{(\omega_0^2 - \omega^2)^2 + 4\delta^2} = 1 / \sqrt{(1 - \omega^2 LC)^2 + (\omega RC)^2}$ — АЧХ, $\varphi(\omega) = -\arctg [2\delta / (\omega_0^2 - \omega^2)] = -\arctg [\omega RC / (1 - \omega^2 LC)]$ — ФЧХ.

Пусть в схеме (см. рис. 2) заданы параметры: $R = 50$ Ом, $L = 250$ мГн, $C = 80$ мкФ. Запишем выражения операторной и комплексной передаточных функций с учетом численных значений коэффициентов: $W_U(s) = 5 \cdot 10^4 / (s^2 + 200s + 5 \cdot 10^4)$, $W(j\omega) = 5 \cdot 10^4 / [(5 \cdot 10^4 - \omega^2) + j200\omega]$. Отсюда АЧХ и ФЧХ: $W(\omega) = 5 \cdot 10^4 / \sqrt{(5 \cdot 10^4 - \omega^2)^2 + 4 \cdot 10^4 \omega^2}$, $\varphi(\omega) = -\arctg [200\omega / (5 \cdot 10^4 - \omega^2)]$.

По полученным выражениям АЧХ и ФЧХ рассчитаем их значения в контрольных точках для фиксированных частот ω_k (0 ; $\omega/10$; $\omega/2$; ω ; 3ω ; 5ω) и ω_0 , где $\omega = 10^3$ — частота источника гармонических колебаний. Они равны: $\omega = 0$, $W(0) = 1$, $\varphi(0) = 0$; $\omega = 100 \text{ с}^{-1}$, $W(100) = 1,2$; $\varphi(100) = -26,5^\circ$; $\omega = \omega_0 = 100\sqrt{5} \text{ с}^{-1}$, $W(100\sqrt{5}) = 1,12$; $\varphi(100\sqrt{5}) = -90^\circ$; $\omega = 1000 \text{ с}^{-1}$, $W(1000) = 0,0121$; $\varphi(1000) = -168^\circ$. На рис. 12 построены АЧХ, ФЧХ и годограф.

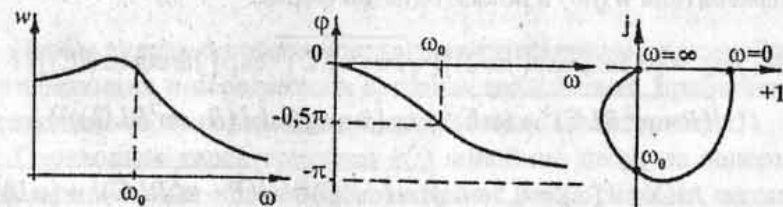


Рис. 12

Пример 6. Для схемы четырехполосника (рис. 13) определить АЧХ и ФЧХ коэффициента передачи цепи по напряжению.

Решение. Коэффициент передачи по напряжению $W_U(j\omega) = U_2/U_1 = Z_2/(Z_1 + Z_2)$, где $Z_1 = j\omega L$, $Z_2 = [R/(j\omega C)]/[R + 1/(j\omega C)] = R/(1 + j\omega RC)$. Комплексная частотная характеристика $W_U(j\omega) = 1/(1 - \omega^2 LC + j\omega L/R) = 1/\{(1 - \omega^2 LC)^2 + (\omega L/R)^2\}^{1/2} \exp[\arctg(\omega L/(R - \omega^2 RLC))]$, откуда АЧХ $W_U(\omega) = |W_U(j\omega)| = 1/[(1 - \omega^2 LC)^2 + (\omega L/R)^2]^{1/2}$, а $\varphi(\omega) = -\arctg[\omega L/(R - \omega^2 RLC)]$.

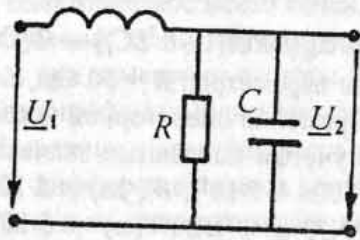


Рис. 13

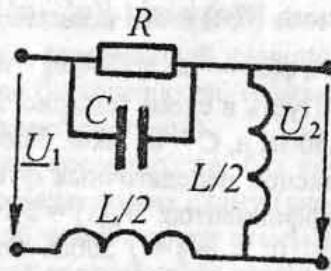


Рис. 14

Пример 7. Для схемы четырехполюсника (рис. 14) определить АЧХ и ФЧХ коэффициента передачи цепи по напряжению.

Решение. Определяем $W(j\omega) = U_2/U_1 = j0,5\omega L I / U_1 = j0,5\omega L U_1 / \{U_1 [j\omega L + R/(j\omega C)] / [R + 1/(j\omega C)]\} = j0,5\omega L / [j\omega L + R/(1 + j\omega RC)] = j0,5\omega L(1 + j\omega RC) / [j\omega L(1 + j\omega RC) + R] = j0,5\omega L(1 + j\omega RC) / [(R - \omega^2 RLC) + j\omega L]$. Записываем комплексные полиномы числителя и знаменателя $W(j\omega)$ в показательной форме:

$$W(j\omega) = [0,5\omega L \exp(j\pi/2)] \{ \sqrt{1 + (\omega RC)^2} \exp[j\arctg(\omega RC)] \} / \{ \sqrt{(R - \omega^2 RLC)^2 + (\omega L)^2} \exp[j\arctg(\omega L/(R - \omega^2 RLC))] \}.$$

Отсюда АЧХ $W(\omega) = 0,5\omega L \sqrt{1 + (\omega RC)^2} / \sqrt{(R - \omega^2 RLC)^2 + (\omega L)^2}$, а ФЧХ $\varphi(\omega) = \pi/2 + \arctg(\omega RC) - \arctg[\omega L/(R - \omega^2 RLC)] = \pi/2 + \varphi_1(\omega) + \varphi_2(\omega)$.

Частотные характеристики изображены качественно на рис. 15. В зависимости от параметров элементов схемы $W(\omega)$ может

иметь вид 1 или 2. Следует обратить внимание на выражение для $\varphi_2(\omega)$: для $\omega > 1/\sqrt{LC}$ значения числителя и знаменателя функции \arctg будут отрицательными, и в этом диапазоне частот электрические углы следует определять по формуле $\varphi_2(\omega) = -\pi + \arctg[\omega L/(\omega^2 RLC - R)] = -\pi + \arctg(\omega L/|R - \omega^2 RLC|)$.

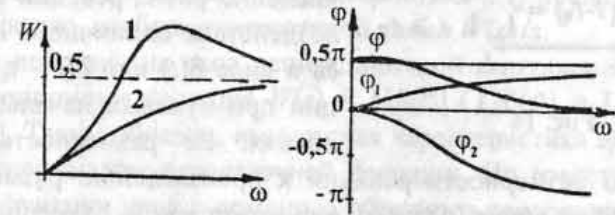


Рис. 15

Коэффициент передачи по напряжению в режиме холостого хода ($I_2 = 0$) четырехполюсника можно определить, используя его параметры (см. пример 4): $U_2 = A_{11} U_1$; $W(j\omega) = U_2/U_1 = 1/A_{11}$; $A_{11} = 1 + Z_1/Z_2$; $Z_1 = j0,5\omega L + (R/(j\omega C))/[R + 1/(j\omega C)] = [j0,5\omega L(1 + j\omega RC) + R]/(1 + j\omega RC)$; $Z_2 = j0,5\omega L$; $A_{11} = 1 + [j0,5\omega L(1 + j\omega RC) + R]/[j0,5\omega L(1 + j\omega RC)] = [j\omega L(1 + j\omega RC) + R]/[j0,5\omega L(1 + j\omega RC)]$. После преобразований $W(j\omega) = j0,5\omega L(1 + j\omega RC) / [(R - \omega^2 RLC) + j\omega L]$. Результат совпал с предыдущим в этой задаче.

Расчет переходной и импульсной характеристик цепи

Чтобы судить о возможностях электротехнических устройств, принимающих и передающих входные воздействия, прибегают к исследованию их переходных и импульсных характеристик.

Переходная характеристика $h(t)$ линейной цепи, не содержащей независимых источников, численно равна реакции цепи на воздействие единичного скачка тока или напряжения в виде единичной ступенчатой функции $1(t)$ или $1(t - t_0)$ при нулевых начальных условиях (рис. 16). Размерность переходной характеристики равна отношению размерности реакции к размерности

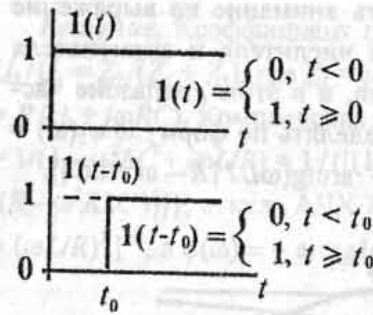


Рис. 16

воздействия. Она может быть безразмерной, иметь размерность Ом, Сименс (См).

Импульсная характеристика $k(t)$ линейной цепи, не содержащей независимых источников, численно равна реакции цепи на воздействие единичного импульса в виде $\delta(t)$ или $\delta(t - t_0)$ функции при нулевых начальных условиях. Ее размерность равна

отношению размерности реакции к произведению размерности воздействия на время, поэтому она может иметь размерности c^{-1} , Ом·с⁻¹, См·с⁻¹.

Импульсную функцию $\delta(t)$ можно рассматривать как производную единичной ступенчатой функции $\delta(t) = d1(t)/dt$. Соответственно, импульсная характеристика всегда является производной по времени от переходной характеристики: $k(t) = h(0,+) \delta(t) + dh(t)/dt$. Эту связь используют для определения импульсной характеристики. Например, если для некоторой цепи $h(t) = 0,7e^{-100t}$, то $k(t) = 0,7\delta(t) - 70e^{-100t}$. Переходную характеристику можно определить классическим или операторным методом расчета переходных процессов.

Между временными и частотными характеристиками цепи существует связь. Зная операторную передаточную функцию, можно найти изображение реакции цепи: $Y(s) = W(s) \cdot X(s)$, т.е. передаточная функция содержит полную информацию о свойствах цепи как системы передачи сигналов от ее входа к выходу при нулевых начальных условиях. При этом характер воздействия и реакции соответствуют тем, для которых определена передаточная функция.

Передаточная функция для линейных цепей не зависит от вида входного воздействия, поэтому она может быть получена из переходной характеристики. Так, при действии на входе единичной ступенчатой функции $1(t)$ передаточная функция с учетом

того, что $1(t) = 1/s$, равна $W(s) = L[h(t)] / L[1(t)] = L[h(t)] / (1/s)$, где $L[f(t)]$ — обозначение прямого преобразования Лапласа над функцией $f(t)$. Переходная характеристика может быть определена через передаточную функцию с помощью обратного преобразования Лапласа, т.е. $h(t) = L^{-1}[W(s)(1/s)]$, где $L^{-1}[F(s)]$ — обозначение обратного преобразования Лапласа над функцией $F(s)$. Таким образом, переходная характеристика $h(t)$ представляет собой функцию, изображение которой равно $W(s)/s$.

При действии на вход цепи единичной импульсной функции $\delta(t)$ передаточная функция $W(s) = L[k(t)] / L[\delta(t)] = L[k(t)] / 1 = L[k(t)]$. Таким образом, импульсная характеристика цепи $k(t)$ является оригиналом передаточной функции. По известной операторной функции цепи с помощью обратного преобразования Лапласа можно определить импульсную характеристику: $k(t) \neq W(s)$. Это означает, что импульсная характеристика цепи единственным образом определяет частотные характеристики цепи и наоборот, так как $W(j\omega) = W(s)_s = j\omega$. Поскольку по известной импульсной характеристике можно найти переходную характеристику цепи (и наоборот), то последняя тоже однозначно определяется частотными характеристиками цепи.

Пример 8. Рассчитать переходную и импульсную характеристики цепи (рис. 17) для входного тока и выходного напряжения при заданных параметрах элементов: $R = 50$ Ом, $L_1 = L_2 = L = 125$ мГн, $C = 80$ мкФ.

Решение. Применим классический метод расчета. Характеристическое уравнение $Z_{\text{вх}} = R + pL + 1 / (pC) = 0$ при заданных параметрах элементов имеет комплексно-сопряженные корни: $p_{1,2} = -\delta \pm j\omega_{\text{св}} = -100 \pm j200$, что определяет колебательный характер переходного процесса. В этом случае законы изменения токов и напряжений и их производных в общем виде записывают так:

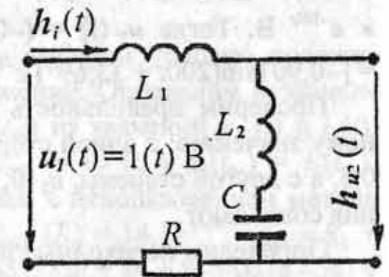


Рис. 17

$y(t) = (M \cos \omega_{св} t + N \sin \omega_{св} t) e^{-\delta t} + y_{вын}$; $dy(t) / dt = [(-M\delta + N\omega_{св}) \times \cos \omega_{св} t - (M\omega_{св} + N\delta) \sin \omega_{св} t] e^{-\delta t} + dy_{вын} / dt$, где $\omega_{св}$ — частота свободных колебаний; $y_{вын}$ — вынужденная составляющая переходного процесса.

Вначале найдем решение для $u_C(t)$ и $i_C(t) = C du_C(t) / dt$, воспользовавшись вышеприведенными уравнениями, а затем по уравнениям Кирхгофа определим необходимые напряжения, токи и, соответственно, переходные и импульсные характеристики.

Для определения постоянных интегрирования необходимы начальные и вынужденные значения указанных функций. Их начальные значения известны: $u_C(0_+) = 0$ (из определения $h(t)$ и $k(t)$), так как $i_C(t) = i_L(t) = i(t)$, то $i_C(0_+) = i_L(0_+) = 0$. Вынужденные значения определим из уравнения, составленного согласно второму закону Кирхгофа для $t \geq 0_+$: $u_1 = R i(t) + (L_1 + L_2) i(t) / dt + u_C(t)$, $u_1 = 1(t) = 1 = \text{const}$, отсюда $u_C(\infty) = u_{C\text{вын}} = 1$, $i_C(\infty) = i_{C\text{вын}} = i(\infty) = 0$.

Составим уравнения для определения постоянных интегрирования M, N : $u_C(0_+) = M + u_{C\text{вын}}(0_+)$, $i_C(0_+) = C(-M\delta + N\omega_{св}) + i_{C\text{вын}}(0_+)$; или: $0 = M + 1$; $0 = -M100 + N200$; отсюда: $M = -1$, $N = -0,5$. Полученные значения позволяют записать решения $u_C(t)$ и $i_C(t) = i(t)$: $u_C(t) = [-\cos 200t - 0,5 \sin 200t] e^{-100t} + 1$ В, $i_C(t) = i(t) = [80 \cdot 10^{-6} (100 - 100) \cos 200t - (-200 - 50) \sin 200t] e^{-100t} = 0,02 \times \sin 200t e^{-100t}$ А. Согласно второму закону Кирхгофа, $u_2(t) = u_C(t) + u_{L2}(t)$, $u_{L2}(t) = u_L(t) = L di(t) / dt = (0,5 \cos 200t - 0,25 \sin 200t) \times e^{-100t}$ В. Тогда $u_2(t) = (-0,5 \cos 200t - 0,75 \sin 200t) e^{-100t} + 1 = [-0,901 \sin(200t + 33,69^\circ) e^{-100t} + 1]$ В.

Проверим правильность полученного результата по начальному значению: с одной стороны, $u_2(0_+) = -0,901 \sin(33,69^\circ) + 1 = 0,5$, а с другой стороны, $u_2(0_+) = u_C(0_+) + u_L(0_+) = 0 + 0,5$ — значения совпадают.

Определим переходные и импульсные характеристики схемы: $h_1(t) = i(t) / u_1(t) = i(t) / (1 \text{ В}) = 0,02 \sin 200t e^{-100t}$ См; $k_1(t) = h_1(0_+) \delta(t) + dh_1(t) / dt = (4 \cos 200t - 2 \sin 200t) e^{-100t}$ См/с; $h_{u2}(t) = u_2(t) / u_1(t) = u_2(t) / (1 \text{ В}) = [-0,901 \sin(200t + 33,69^\circ) e^{-100t} + 1]$ б/в,

$$k_{u2}(t) = h_{u2}(0_+) \delta(t) + dh_{u2}(t) / dt = 0,5\delta(t) + (-180,2 \cos 200t + 90,1 \sin 200t) e^{-100t} \text{ с}^{-1}.$$

Расчет переходных процессов

Пример 9. Рассчитать изменение тока i_1 и напряжения u_2 в схеме четырехполюсника (рис. 18, а) для режима холостого хода ($Z_{н} = \infty$) на интервале $t_0 \leq t \leq t_0 + T$ при подключении его к клеммам с напряжением u_{12} в момент t_0 , когда напряжение $u_{11}(t_0) = 0$, $du_{11}(t_0) / dt > 0$, т.е. в момент перехода отрицательной полуволны напряжения в положительную (рис. 18, б). Значения параметров элементов схемы и входного напряжения: $R_1 = 45$ Ом, $R_2 = 8$ Ом, $R_3 = 10$ Ом, $L = 50$ мГн, $C = 250$ мкФ, $u_{11}(t) = 14,1 \sin(10^3 t + \pi/4)$ В, $u_{12}(t) = [20, t_{0+} \leq t \leq t_0 + T/2_-; -20, t_0 + T/2_+ \leq t \leq t_0 + T]$, $T = 6,28 \cdot 10^{-3}$ с.

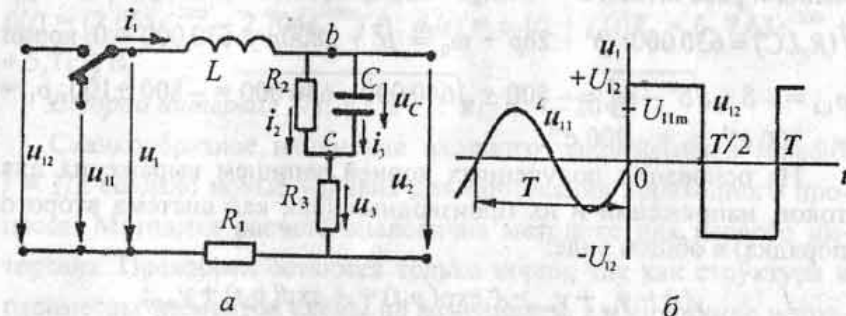


Рис. 18

Решение. Подготовим схему — выберем условно положительные направления токов и напряжений. Определим независимые начальные условия $u_C(t_{0+})$ и $i_L(t_{0+})$ из значений $u_C(t)$ и $i_L(t)$, рассчитанных до коммутации: $u_C(t_{0+}) = u_C(t_{0-})$, $i_L(t_{0+}) = i_L(t_{0-})$. Значение $u_C(t)$ и $i_L(t) = i_1(t)$ рассчитаем с использованием метода комплексных амплитуд: $I_{1m} = U_{1m} / Z_{вх}$, $U_{1m} = 14,1 e^{j\pi/4}$, $Z_{вх} = R_1 + j\omega L + R_3 + R_2(-j/\omega C) / (R_2 - j/\omega C) = 45 + j50 + 10 + 8(-j4) / (8 - j4) = 56,6 + j46,8$. Тогда $I_{1m} = (10 + j10) / (56,6 + j46,8) = (0,1917 + j0,0182) = 0,193 \exp(j5,42^\circ) \hat{=} i_1(t) = 0,193 \sin(10^3 t + 5,42^\circ)$.

Напряжение $\underline{U}_{Cm} = Z_{bc} I_{1m} = [R_2(-j/\omega C) / (R_2 - j/\omega C)] I_{1m} = (1,6 - j3,2) \times (0,1917 + j0,0182) = 0,365 - j0,584 = 0,689 \exp(-j58^\circ) \neq u_C(t) = 0,689 \sin(10^3 t - 58^\circ)$.

Определим время коммутации t_0 из заданного условия $u_{11}(t_0) = 0$, $du_{11}(t_0)/dt > 0$: $u_{11}(t_0) = 14,1 \sin(\omega t_0 + \pi/4) = 0$, отсюда $t_0 = -\pi/(4\omega)$, $\omega t_0 = -\pi/4 = -45^\circ$. Соответственно, $i_L(t_{0-}) = i_L(t_{0+}) = 0,193 \sin(-45^\circ + 5,42^\circ) = -0,123$; $u_C(t_{0+}) = u_C(t_{0-}) = 0,689 \sin(-45^\circ - 58^\circ) = -0,671$.

В последующем расчете начало отсчета t_0 примем за ноль, тогда $i_L(t_{0+}) = i_L(0_+) = -0,123$ А, $u_C(t_{0+}) = u_C(0_+) = -0,671$ В.

Характер переходного процесса зависит от корней характеристического уравнения. Характеристическое уравнение составим методом входного сопротивления: $Z(p) = R_1 + pL + R_3 + (R_2/pC) / (R_2 + 1/pC) = 0$. После преобразования получим $Z(p) = p^2 + p[(R_1 R_2 C + L)/(R_2 LC)] + (R_1 + R_2)/(R_2 LC) = 0$. Введем обозначения и рассчитаем $\delta = (R_1 R_2 C + L)/(2R_2 LC) = 800$, $\omega_0^2 = (R_1 + R_2)/(R_2 LC) = 630\,000$: $p^2 + 2\delta p + \omega_0^2 = p^2 + 2800p + 630\,000 = 0$, корни $p_{1,2} = -\delta \pm \sqrt{\delta^2 - \omega_0^2} = -800 \pm \sqrt{640\,000 - 630\,000} = -800 \pm 100$, $p_1 = -700 \text{ с}^{-1}$, $p_2 = -900 \text{ с}^{-1}$.

На основании полученных корней запишем выражения для токов, напряжений и их производных (так как система второго порядка) в общем виде:

$$\begin{aligned} y(t) &= y_{св} + y_{вын} = A_1 \exp(p_1 t) + A_2 \exp(p_2 t) + y_{вын}; \\ dy(t)/dt &= p_1 A_1 \exp(p_1 t) + p_2 A_2 \exp(p_2 t) + dy_{вын}/dt. \end{aligned} \quad (1)$$

Для определения зависимых начальных условий и установившихся значений токов и напряжений составим систему уравнений согласно законам Кирхгофа, которая будет справедлива на интервале $0_+ \leq t \leq \infty$:

$$u_{12}(t) = R_1 i_1 + u_L + R_3 i_1 + u_C, \quad u_C - R_2 i_2 = 0, \quad i_1 = i_2 + i_3. \quad (2)$$

Первый интервал $0_+ \leq t \leq T/2$: $u_{12}(t) = 20$ В.

Найдем зависимые начальные условия для момента коммутации ключа t_{0+} , для которого $i_L(0_+) = i_1(0_+) = -0,123$ А, $u_C(0_+) = -0,671$ В: $i_2(0_+) = -0,0839$ А, $i_3(0_+) = -0,207$ А, $u_L(0_+) = 27,436$ В.

Определим вынужденные значения ($t = \infty$) токов и напряжений из уравнений (2), зная, что при постоянном (не изменяющемся во времени) воздействии $u_L(\infty) = 0$, $i_3(\infty) = i_C(\infty) = 0$. Получим: $i_1(\infty) = u_{12}/(R_1 + R_2 + R_3) = 0,317$ А, $u_C(\infty) = i_1(\infty)R_2 = 2,54$ В.

Составим уравнения для определения постоянных интегрирования выражений $i_1(t)$ и $u_L(t)$ согласно (1): $i_1(0_+) = A_1 + A_2 + i_1(\infty)$, $u_L(0_+) = L(di_1/dt)(0_+) = L(p_1 A_1 + p_2 A_2) + u_L(\infty)$; $-0,123 = A_1 + A_2 + 0,317$; $27,436 = 0,05[(-700)A_1 + (-900)A_2] + 0$. Решая уравнения, найдем $A_1 = 0,761$, $A_2 = -1,202$. Окончательно решение для $i_1(t)$ и $u_L(t)$: $i_1(t) = (0,761e^{-700t} - 1,202e^{-900t} + 0,317)$ А, $u_L(t) = (-26,635e^{-700t} + 54,1202e^{-900t})$ В.

Аналогично, используя начальные и вынужденные значения, найдем решение для $u_C(t)$ и $i_3(t) = i_C(t) = Cdu_C/dt$ на первом интервале входного воздействия: $u_C(t) = (-15,24e^{-700t} + 12,02e^{-900t} + 2,54)$ В; $i_3(t) = (2,665e^{-700t} - 2,704e^{-900t})$ А; $u_2(t) = u_C(t) + i_1(t)R_3 = (-7,63e^{-700t} + 5,715)$ В.

Второй интервал $T/2_+ \leq t \leq T$: $u_{12}(t) = -20$ В.

Скачкообразное изменение входного напряжения в момент $t = T/2$ создало новые условия для протекания переходного процесса. Методика расчета аналогична методике для первого интервала. Прежними остаются только корни, так как структура и параметры элементов схемы не изменились, а напряжение источника входного воздействия на корни не влияет.

Независимые начальные условия $u_C(T/2_+)$ и $i_L(T/2_+) = i_1(T/2_+)$ определим из $u_C(t)$ и $i_L(t)$ первого интервала: $u_C(T/2_+) = u_C(T/2_-) = (-15,24e^{-700T/2} + 12,02e^{-900T/2} + 2,54) = 1,56$, $i_1(T/2_+) = i_1(T/2_-) = (0,761e^{-700T/2} - 1,202e^{-900T/2} + 0,317) = 0,331$, $T/2 = 3,14 \cdot 10^{-3}$ с.

Зависимые начальные условия и вынужденные значения токов и напряжений вычислим, воспользовавшись уравнениями (2): $i_2(T/2_+) = 0,195$ А, $i_3(T/2_+) = 0,136$ А, $u_L(T/2_+) = -39,765$ В; $u_L(\infty) = 0$ В, $i_3(\infty) = 0$ А, $i_1(\infty) = i_2(\infty) = u_{12}/(R_1 + R_2 + R_3) = -0,317$ А, $u_C(\infty) = R_2 i_2(\infty) = -2,54$ В.

Решение для $i_1(t)$ и $u_2(t)$ найдем, используя $u_c(t)$ и $i_c(t)$ и уравнения (2). С учетом смещения процессов по оси времени относительно начала отсчета получим: $u_c(t) = u_{cсв} + u_{cсвын} = A_1 \times \exp[p_1(t - T/2)] + A_2 \exp[p_2(t - T/2)] + u_{cсвын}$; $i_c(t) = Cdu_c(t) / dt = Cp_1A_1 \exp[p_1(t - T/2)] + Cp_2A_2 \exp[p_2(t - T/2)] + i_{cсвын}$.

При $t = (T/2)_+$: $u_c(T/2_+) = A_1 + A_2 + u_{cсвын}(T/2_+)$; $i_c(T/2_+) = Cp_1A_1 + Cp_2A_2 + i_{cсвын}(T/2_+)$. Подставляя в эту систему начальные и вынужденные значения токов и напряжений, найдем постоянные интегрирования: $-1,56 = A_1 + A_2 - 2,54$; $0,136 = 0,05(-700)A_1 + 0,05 \times (-900)A_2$; $A_1 = 21,17$; $A_2 = -17,07$. Следовательно, $u_c(t) = \{21,17 \exp[-700(t - T/2)] - 17,07 \exp[-900(t - T/2)] - 2,54\}$ В; $i_c(t) = i_3(t) = \{-3,705 \exp[-700(t - T/2)] + 3,841 \exp[-900(t - T/2)]\}$ А; $i_2(t) = u_c(t) / R_2 = \{2,646 \exp[-700(t - T/2)] - 2,134 \exp[-900(t - T/2)] - 2,54\}$ А; $i_1(t) = i_2(t) + i_3(t) = \{-1,06 \exp[-700(t - T/2)] + 1,71 \times \exp[-900(t - T/2)] - 0,317\}$ А; $u_2(t) = u_c(t) + i_1(t)R_3 = \{10,58 \times \exp[-700(t - T/2)] - 5,715\}$ В.

Чтобы убедиться в правильности полученных результатов, выполним проверку:

1. Определим из найденных решений значения $i_1(T/2_-)$ и $i_1(T/2_+)$. Согласно закону коммутации, $i_1(t) = i_L(t)$ не может измениться скачком, т.е. $i_1(T/2_-) = i_1(T/2_+)$: $i_1(T/2_-) = 0,331$ А, $i_1(T/2_+) = 0,3305$ А — равенство соблюдается с достаточной точностью.

2. Изменение входного напряжения $u_{12}(t)$ в момент $t = T/2$ на $(-2U_{12}) = -40$ В может уравновесить в данной схеме только напряжение на индуктивность, так как остальные напряжения скачком измениться не могут, следовательно, $u_L(T/2_+) - u_L(T/2_-) = -40$. Проверим, используя найденные решения: $u_L(T/2_+) = u_{12}(T/2_+) - u_c(T/2_+) - i_1(T/2_+)(R_1 + R_3) = -39,765$ В, $u_L(T/2_-) = u_{12}(T/2_-) - u_c(T/2_-) - i_1(T/2_-)(R_1 + R_3) = -39,765 - 0,248 = -40,013$ В — результаты совпадают с достаточной точностью. При первой коммутации изменение напряжения на индуктивном элементе ΔU_L должно равняться 20 В (проверьте!).

Расчет электрической цепи в квазиустановившемся режиме

Пример 10. Для схемы четырехполюсника (рис. 19) рассчитать в квазиустановившемся режиме работы закон изменения напряжения на выходе четырехполюсника, если на входе действует последовательность разнополярных импульсов (рис. 20, а).

Решение. При квазиустановившемся режиме наблюдается установившийся переходный процесс, т.е. периодический процесс, обладающий для всех t свойствами периодичности $f(t) = f(t + T)$.

Полярность входного напряжения изменяется в точках $t = nT/2$, где $n = 1, 2, 3 \dots$. Назовем момент каждого изменения полярности напряжения моментом коммутации. В течение периода происходят две коммутации, поэтому переходный процесс разбивается на два временных интервала: первый — $[0_+; T/2_-]$, второй — $[T/2_+; T_-]$. Так как процесс повторяется через период, то момент времени $[nT]$ соответствует $[0_-]$, а $[(n + 1)T_+]$ — $[T_+]$.

Решение системы дифференциальных уравнений внутри каждого интервала содержит некоторое число неизвестных постоянных интегрирования. Эти постоянные интегрирования определяются путем сопряжения

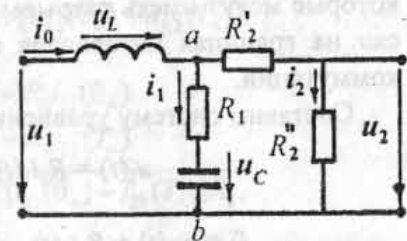


Рис. 19

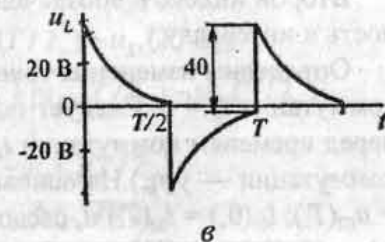
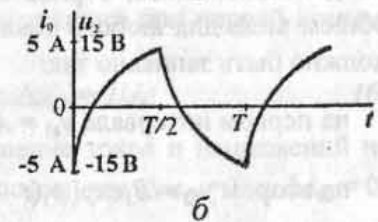
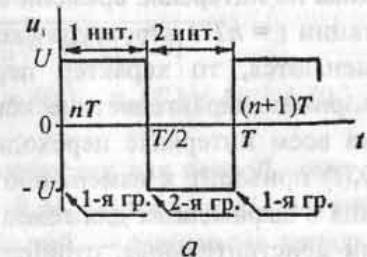


Рис. 20

(«припасовывания») решений на границах смежных интервалов с учетом начальных условий. Решения для токов в индуктивных элементах и напряжениях на конденсаторах схемы «сшиваются» на границах интервалов без разрывов, согласно законам коммутации. Решения для других напряжений, токов и их производных, которые могут иметь разрывы в момент коммутации, «сшиваются» на границах интервалов с учетом их изменения в момент коммутации.

Составим систему уравнений состояния схемы:

$$u_1(t) = R_1 i_1(t) + u_C(t) + u_L(t),$$

$$0 = u_C(t) + R_1 i_1(t) - R_2 i_2(t), \quad i_0(t) = i_1(t) + i_2(t), \quad (3)$$

где $R_2 = R'_2 + R''_2$. Система уравнений (3) в общем виде справедлива на интервале времени от 0 до ∞ . Так как в моменты коммутации $t = nT/2$ структура схемы и значения ее параметров не изменяются, то характер переходного процесса, определяемый корнями характеристического уравнения, остается неизменным на всем интервале переходного процесса. Изменение значения $u_1(t)$ приводит к изменению значений постоянных интегрирования в выражениях для токов и напряжений. Например, если корни действительные, отрицательные и различные, то решение в общем виде для любого тока или напряжения в заданной схеме должно быть записано так:

$$\text{на первом интервале } y_{k1} = A_1 \exp(p_1 t) + A_2 \exp(p_2 t) + y_{k1\text{вын}}; \quad (4)$$

$$\text{на втором } y_{k2} = B_1 \exp[p_1(t - T/2)] + B_2 \exp[p_2(t - T/2)] + y_{k2\text{вын}}. \quad (5)$$

Второй индекс в обозначении y_k указывает на его принадлежность к интервалу.

Определим изменения токов и напряжений на границе первой коммутации $t_k = 0$. Следует помнить, что все токи и напряжения перед временем коммутации t_k обозначаются $y(t_{k-})$, а сразу после коммутации — $y(t_{k+})$. На основании законов коммутации $u_{C1}(0_+) = u_{C2}(T_-)$; $i_{01}(0_+) = i_{02}(T_-)$ и, следовательно, $\Delta u_{C1} = u_{C1}(0_+) - u_{C2}(T_-) = 0$; $\Delta i_{01} = i_{01}(0_+) - i_{02}(T_-) = 0$. Вычтем из уравнений системы (3) для

$t = 0_+$ уравнения системы для $t = T_-$ и получим разности токов и напряжений, характеризующие их изменения:

$$\begin{aligned} u_{11}(0_+) &= R_1 i_{11}(0_+) + u_{C1}(0_+) + u_{L1}(0_+) \\ u_{12}(T_-) &= R_1 i_{12}(T_-) + u_{C2}(T_-) + u_{L2}(T_-) \\ 2U &= [i_{11}(0_+) - i_{12}(T_-)]R_1 + [u_{L1}(0_+) - u_{L2}(T_-)], \end{aligned}$$

$$\begin{aligned} 0 &= u_{C1}(0_+) + R_1 i_{11}(0_+) - R_2 i_{21}(0_+) \\ 0 &= u_{C2}(T_-) + R_1 i_{12}(T_-) - R_2 i_{22}(T_-) \\ 0 &= [i_{11}(0_+) - i_{12}(T_-)]R_1 - [i_{21}(0_+) - i_{22}(T_-)]R_2, \end{aligned}$$

$$\begin{aligned} i_{01}(0_+) &= i_{11}(0_+) + i_{21}(0_+) \\ i_{02}(T_-) &= i_{12}(T_-) + i_{22}(T_-) \\ 0 &= [i_{11}(0_+) - i_{12}(T_-)] + [i_{21}(0_+) - i_{22}(T_-)]. \end{aligned}$$

Обозначим полученные разности: $u_{L1}(0_+) - u_{L2}(T_-) = \Delta u_{L1}$; $i_{11}(0_+) - i_{12}(T_-) = \Delta i_{11}$; $i_{21}(0_+) - i_{22}(T_-) = \Delta i_{21}$.

Запишем систему уравнений в разностях для первой коммутации: $2U = \Delta u_{L1} + R_1 \Delta i_{11}$; $0 = R_1 \Delta i_{11} - R_2 \Delta i_{21}$; $0 = \Delta i_{11} + \Delta i_{21}$. Из нее определим разности токов и напряжений — зависимые начальные значения разностей токов и напряжений при первой коммутации:

$$\Delta i_{11} = 0; \quad \Delta i_{21} = 0; \quad \Delta u_{L1} = 2U. \quad (6)$$

Найдем таким же образом изменение токов и напряжений на границе второй коммутации $t = T/2$, помня, что $\Delta u_{C2} = 0$ и $\Delta i_{02} = 0$:

$$\begin{aligned} u_{12}(T/2_+) &= R_1 i_{12}(T/2_+) + u_{C2}(T/2_+) + u_{L2}(T/2_+) \\ u_{11}(T/2_-) &= R_1 i_{11}(T/2_-) + u_{C1}(T/2_-) + u_{L1}(T/2_-) \\ -2U &= [i_{12}(T/2_+) - i_{11}(T/2_-)]R_1 + [u_{L2}(T/2_+) - u_{L1}(T/2_-)], \end{aligned}$$

$$\begin{aligned} 0 &= u_{C2}(T/2_+) + R_1 i_{12}(T/2_+) - R_2 i_{22}(T/2_+) \\ 0 &= u_{C1}(T/2_-) + R_1 i_{11}(T/2_-) - R_2 i_{21}(T/2_-) \\ 0 &= [i_{12}(T/2_+) - i_{11}(T/2_-)]R_1 - [i_{22}(T/2_+) - i_{21}(T/2_-)]R_2, \end{aligned}$$

$$i_{01}(T/2_+) = i_{12}(T/2_+) + i_{22}(T/2_+)$$

$$i_{02}(T/2_-) = i_{11}(T/2_-) + i_{21}(T/2_-)$$

$$0 = [i_{12}(T/2_+) - i_{11}(T/2_-)] + [i_{22}(T/2_+) - i_{21}(T/2_-)].$$

Обозначим разности: $u_{L2}(T/2_+) - u_{L1}(T/2_-) = \Delta u_{L2}$; $i_{12}(T/2_+) - i_{11}(T/2_-) = \Delta i_{12}$; $i_{22}(T/2_+) - i_{21}(T/2_-) = \Delta i_{22}$.

Запишем систему уравнений для второй коммутации в разностях: $-2U = \Delta u_{L2} + R_1 \Delta i_{12}$, $0 = R_1 \Delta i_{12} - R_2 \Delta i_{22}$, $0 = \Delta i_{12} + \Delta i_{22}$. Отсюда найдем зависимые начальные значения разностей токов и напряжений при второй коммутации:

$$\Delta i_{12} = 0, \Delta i_{22} = 0, \Delta u_{L2} = -2U. \quad (7)$$

Полученные разности позволяют определить постоянные интегрирования для тока в индуктивности и напряжения на емкости заданной схемы. Для определения постоянных интегрирования других токов и напряжений необходимо найти изменение производных этих величин в моменты коммутации. Это приведет к усложнению и увеличению объема расчетов. Поэтому в этом методе целесообразно определить токи и напряжения на реактивных элементах, а затем, если это возможно, по законам Кирхгофа определить все другие токи и напряжения.

Запишем решение для тока $i_0(t) = i_L(t)$ и его производной $u_L(t) = L di_L(t)/dt$ на интервалах в соответствии с выражениями (4) и (5).

Первый интервал $[0_+; T/2_-]$: $u_{11} = U$,

$$\begin{cases} i_{01} = A_1 \exp(p_1 t) + A_2 \exp(p_2 t) + i_{01\text{вын}}, \\ u_{L1} = L[p_1 A_1 \exp(p_1 t) + p_2 A_2 \exp(p_2 t) + u_{L1\text{вын}}]; \end{cases}$$

$i_{01\text{вын}} = U/R_2$, $u_{L1\text{вын}} = 0$ — эти вынужденные значения получены из системы уравнений (3) для $t = \infty$ при условии, что $u_{11} = \text{const}$.

Второй интервал $[T/2_+; T_-]$: $u_{12} = -U$,

$$\begin{cases} i_{02} = B_1 \exp[p_1(t - T/2)] + B_2 \exp[p_2(t - T/2)] + i_{02\text{вын}}, \\ u_{L2} = L\{p_1 B_1 \exp[p_1(t - T/2)] + p_2 B_2 \exp[p_2(t - T/2)]\} + u_{L2\text{вын}}; \\ i_{02\text{вын}} = -U/R_2, u_{L2\text{вын}} = 0. \end{cases}$$

Проведем сопряжение решений на интервалах для тока i_0 и напряжения u_L , используя значения разностей (6), (7):

$$\begin{cases} i_{01}(0_+) = i_{02}(T_-); & \begin{cases} u_{L1}(0_+) = u_{L2}(T_-) + 2U; \\ i_{01}(T/2_+) = i_{01}(T/2_-), & \begin{cases} u_{L2}(T/2_+) = u_{L1}(T/2_-) - 2U, \end{cases} \end{cases} \end{cases}$$

$$\begin{cases} A_1 + A_2 + U/R_2 = B_1 \exp(p_1 T/2) + B_2 \exp(p_2 T/2) - U/R_2; \\ B_1 + B_2 - U/R_2 = A_1 \exp(p_1 T/2) + A_2 \exp(p_2 T/2) + U/R_2; \\ p_1 A_1 + p_2 A_2 = p_1 B_1 \exp(p_1 T/2) + p_2 B_2 \exp(p_2 T/2) + 2U/L; \\ p_1 A_1 + L p_2 A_2 = L p_1 A_1 \exp(p_1 T/2) + L p_2 A_2 \exp(p_2 T/2) - 2U/L. \end{cases} \quad (8)$$

Получили систему алгебраических уравнений (8) в общем виде с неизвестными постоянными интегрирования.

Расчет $i_0(t)$, $u_L(t)$ и выходного напряжения $u_2(t)$ проведем для значений параметров заданной схемы (см. рис. 20): $R_1 = 15$ Ом, $R_2' = 1$ Ом, $R_2'' = 4$ Ом, $L = (100/21)$ мГн, $C = (5/21) \cdot 10^3$ мкФ.

Для определения корней составим характеристическое уравнение: $p^2 + (R_1 R_2 C + L) / [(R_1 + R_2) LC] p + R_2 / [(R_1 + R_2) LC] = 0$. Введем обозначения $\delta = (R_1 R_2 C + L) / [2(R_1 + R_2) LC] = 500$, $\omega_0^2 = R_2 / [(R_1 + R_2) LC] = 21 \cdot 10^4$. Определим корни: $p_{1,2} = -\delta \pm (\delta^2 - \omega_0^2) = -500 \pm 200$, $p_1 = -300 \text{ с}^{-1}$, $p_2 = -700 \text{ с}^{-1}$. Корни действительные, различные, отрицательные — процесс апериодический, т.е. записанные решения (4) и (5) в общем виде соответствуют этим корням.

Подставим в уравнения системы (8) значения корней и параметров схемы:

$$\begin{cases} A_1 + A_2 - B_1 \exp(-0,942) - B_2 \exp(-2,198) + 8 = 0; \\ -A_1 \exp(-0,942) - A_2 \exp(-2,198) + B_1 + B_2 - 8 = 0; \\ -300A_1 - 700A_2 + 300B_1 \exp(-0,942) + 700B_2 \exp(-2,198) - 8400 = 0; \\ 300A_1 \exp(-0,942) + 700A_2 \exp(-2,198) - 300B_1 - 700B_2 + 8400 = 0. \end{cases}$$

Решая эту систему относительно A_1 , A_2 , B_1 , B_2 найдем $A_1 = 5,0365$, $A_2 = -13,501$, $B_1 = 5,0365$, $B_2 = 13,501$.

Теперь можем записать окончательное решение для $i_0(t)$, $u_L(t)$ на интервалах:

$$\begin{cases} i_{01} = 5,0365 \exp(-300t) - 13,501 \exp(-700t) + 4; \\ u_{L1} = -7,195 \exp(-300t) + 45,003 \exp(-700t), \end{cases}$$

$$\begin{cases} i_{02} = -5,0365 \exp[-300(t - T/2)] + 13,501 \exp[-700(t - T/2)] - 4; \\ u_{L2} = 7,195 \exp[-300(t - T/2)] - 45,003 \exp[-700(t - T/2)]. \end{cases}$$

Напряжение $u_2(t)$ на выходе четырехполюсника найдем согласно закону Кирхгофа: $u_2(t) = (u_1(t) - u_L(t)) R_2^* / R_2 = 0,8[u_1(t) - u_L(t)]$:

$$\begin{cases} u_{21}(t) = 16 + 5,756 \exp(-300t) - 10,8 \exp(-700t) + 16; \\ u_{22}(t) = -5,756 \exp[-300(t - T/2)] + 10,8 \exp[-700(t - T/2)] - 16. \end{cases}$$

Для проверки результатов расчета из найденных решений определим значение разности напряжения $u_L(t)$ на границе первой коммутации: $\Delta u_{L1} = [u_{L1}(0_+) - u_{L2}(T_-)] = 38,808 - (-2,186) = 39,994 \approx 40$ В, что соответствует с достаточной точностью значению действительной разности (6) $\Delta u_{L1} = 40$ В.

На рис. 20 с соблюдением масштаба построены графики $i_1(t)$, $i_0(t)$, $u_2(t)$ и $u_L(t)$.

Расчет электрической цепи частотным методом при несинусоидальном воздействии

Расчет линейной электрической цепи при периодическом несинусоидальном воздействии на основании принципа суперпозиции проводится для каждой составляющей воздействия (после разложения его в ряд Фурье) отдельно, так, как если бы в цепи действовала только эта составляющая. Расчет цепи для постоянной составляющей проводится так же, как в случае, когда к цепи подключен источник постоянного напряжения.

При расчете цепи для отдельных гармонических составляющих следует пользоваться символическим методом (методом комплексных амплитуд). Для k -й гармоники комплексное сопро-

тивление ветви, содержащей последовательно соединенные элементы R , L и C , $Z^{(k)} = R + jk\omega_1 L - j/(k\omega_1 C)$, где $\omega_1 = 2\pi/T = 2\pi f$ — частота основной (первой) гармоники, k — номер гармоники ($k = 1, 2, 3, \dots$).

Выбранный метод расчета цепи (по законам Кирхгофа, контурных токов и т.д.) для одной гармонической составляющей не зависит от метода расчета той же цепи для другой гармоники. Из выражения для комплексной передаточной функции $W(j\omega) = Y(j\omega)/X(j\omega) = Y_m(j\omega)/X_m(j\omega)$, определяемой как отношение комплексных амплитуд (комплексных действующих значений) электрических величин на выходе и входе цепи в заданном режиме работы, следует, что при заданном гармоническом воздействии $u_{\text{вх}} = U_{\text{мвх}} \sin(\omega t + \psi_u)$ выходное напряжение можно определить следующим образом: $U_{\text{мвых}} = W(j\omega) U_{\text{мвх}} = W(\omega) U_{\text{мвх}} \exp[j(\psi_{\text{вых}} + \varphi)]$.

Так как периодическое несинусоидальное воздействие имеет дискретный спектр с частотами $k\omega_1$, то при действии на вход цепи k -й гармоники появится реакция с частотой $k\omega_1$, амплитудой $U_{\text{мвых}} = W(k\omega_1) U_{\text{мвх}}$ и начальной фазой $\psi_{\text{ввых}} = [\psi_{\text{ввх}} + \varphi(k\omega_1)]$. Здесь $W(k\omega_1)$ — модуль, $\varphi(k\omega_1)$ — аргумент коэффициента передачи по напряжению цепи на частоте $k\omega_1$.

Суммируя все выражения для мгновенных значений гармоник, включая постоянную составляющую выходного напряжения, согласно принципу суперпозиции будем иметь выражение для выходного напряжения.

Пример 11. Для схемы четырехполюсника (см. рис. 2) рассчитать $u_{\text{ввых}}(t)$ при входном воздействии $u_{\text{вх}}(t)$ в виде разнополярных прямоугольных импульсов (рис. 21), ряд Фурье которого содержит только синусоидальные составляющие нечетных гармоник ($k = 1, 3, 5, \dots$): $u_{\text{вх}}(t) = \sum_{k=1}^{\infty} [4U_m / (k\pi)] \sin(k\omega_1 t)$.

Решение. Будем считать АЧХ и ФЧХ заданного четырехполюсника известными (см. пример 5): $W(\omega) = 1 / [(1 - \omega^2 LC)^2 + (\omega RC)^2]^{1/2}$, $\varphi(\omega) =$

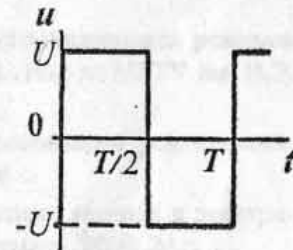


Рис. 21

$= -j \operatorname{arctg}[\omega RC / (1 - \omega^2 LC)]$. На рис. 12 показаны графики этих характеристик.

Заменяем в АЧХ и ФЧХ текущую частоту ω на дискретную $k\omega_1$: $W(k\omega_1) = 1 / [(1 - k^2\omega_1^2 LC)^2 + (k\omega_1 RC)^2]^{1/2}$, $\varphi(k\omega_1) = -j \operatorname{arctg}[k\omega_1 RC / (1 - k^2\omega_1^2 LC)]$.

Выходное напряжение в общем виде может быть записано следующим образом:

$$u_{\text{вых}}(t) = \sum_{k=1}^n \{(4U_m / k\pi) / [(1 - k^2\omega_1^2 LC)^2 + (k\omega_1 RC)^2]^{1/2} \sin[k\omega_1 t + \varphi(k\omega_1)]\}.$$

Нетрудно заметить, что четырехполосник осуществляет изменение спектра входного напряжения. Вследствие этого выходное напряжение отличается по форме от входного воздействия.

СПИСОК РЕКОМЕНДУЕМОЙ ЛИТЕРАТУРЫ

1. Попов В.П. Основы теории цепей. М.: Высш. шк., 1985. 496 с.
2. Нейман Л.Р., Демирчан К.С. Теоретические основы электротехники: В 2 т. Т. 1. Л.: Энергоиздат, 1981. 533 с.
3. Атабеков Г.И. Основы теории цепей. М.: Энергия, 1969. 424 с.
4. Лосев А.К. Теория линейных электрических цепей. М.: Высш. шк., 1987. 512 с.
5. Бессонов Л.А. Теоретические основы электротехники. Электрические цепи. М.: Высш. шк., 1996. 638 с.
6. Шебес М.Р. Задачник по теории линейных электрических цепей. М.: Высш. шк., 1990. 544 с.
7. Гладиллина Г.А., Маланьин В.А. Частотные методы анализа электрических цепей. М.: Изд-во МГТУ им. Н.Э. Баумана, 1996. 44 с.
8. Аболымов Ю.В., Гладиллина Г.А. Расчет электрических цепей методами частотного анализа. М.: Изд-во МГТУ им. Н.Э. Баумана, 1991. 80 с.
9. Масленникова С.И., Аболымов Ю.В. Анализ электромагнитных процессов в электрических цепях во временной области. М.: Изд-во МГТУ им. Н.Э. Баумана, 1996. 40 с.
10. Стрелков Б.В., Масленникова С.И. Методы анализа линейных электрических цепей. М.: Изд-во МГТУ им. Н.Э. Баумана, 1991. 43 с.
11. Плаксин И.И., Смирнов А.В. Методы анализа разветвленных электрических цепей. М.: Изд-во МГТУ им. Н.Э. Баумана, 1998. 28 с.
12. Гладиллина Г.А. Сборник задач по ТОЭ для проведения семинаров и рубежного контроля. М.: Изд-во МГТУ им. Н.Э. Баумана, 1995. 74 с.
13. Маланьин В.А., Шерстняков Ю.Г. Анализ установившихся и переходных процессов в линейных электрических цепях. М.: Изд-во МГТУ им. Н.Э. Баумана, 1991. 48 с.
14. Николаев С.С., Шерстняков Ю.Г. Анализ установившихся режимов в четырехполосниках и длинных линиях. М.: Изд-во МГТУ им. Н.Э. Баумана, 2000. 48 с.
15. Грибова С.Н. Электрические цепи с операционными усилителями. М.: Изд-во МГТУ им. Н.Э. Баумана, 2000. 36 с.
16. Масленникова С.И., Болотнов С.А. Резонансные явления в электрических цепях. М.: Изд-во МГТУ им. Н.Э. Баумана, 2000. 24 с.

ОГЛАВЛЕНИЕ

Введение	3
Описание схемы	3
Задания на выполнение курсовой работы	3
А. Для студентов, изучающих курс ТОЭ за два семестра	6
Б. Для студентов, изучающих курс ТОЭ за один семестр	9
Примеры расчета	12
Расчет источника гармонических колебаний	13
Расчет четырехполосника	19
Расчет передаточной функции и частотных характеристик цепи	22
Расчет переходной и импульсной характеристик цепи	27
Расчет переходных процессов	31
Расчет электрической цепи в квазиустановившемся режиме	35
Расчет электрической цепи частотным методом при несинусоидальном воздействии	40
Список рекомендуемой литературы	43

Функциональная схема.

