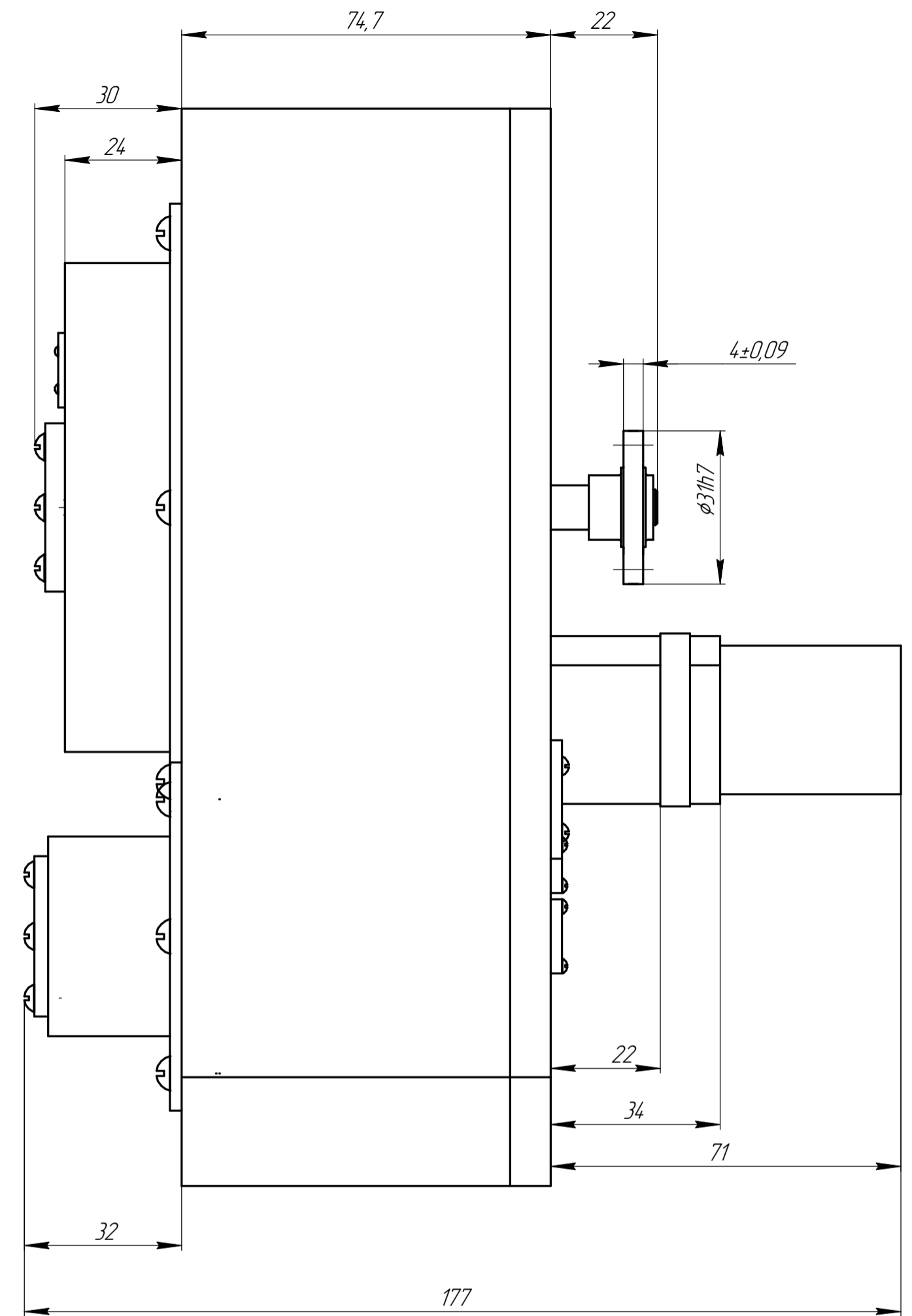
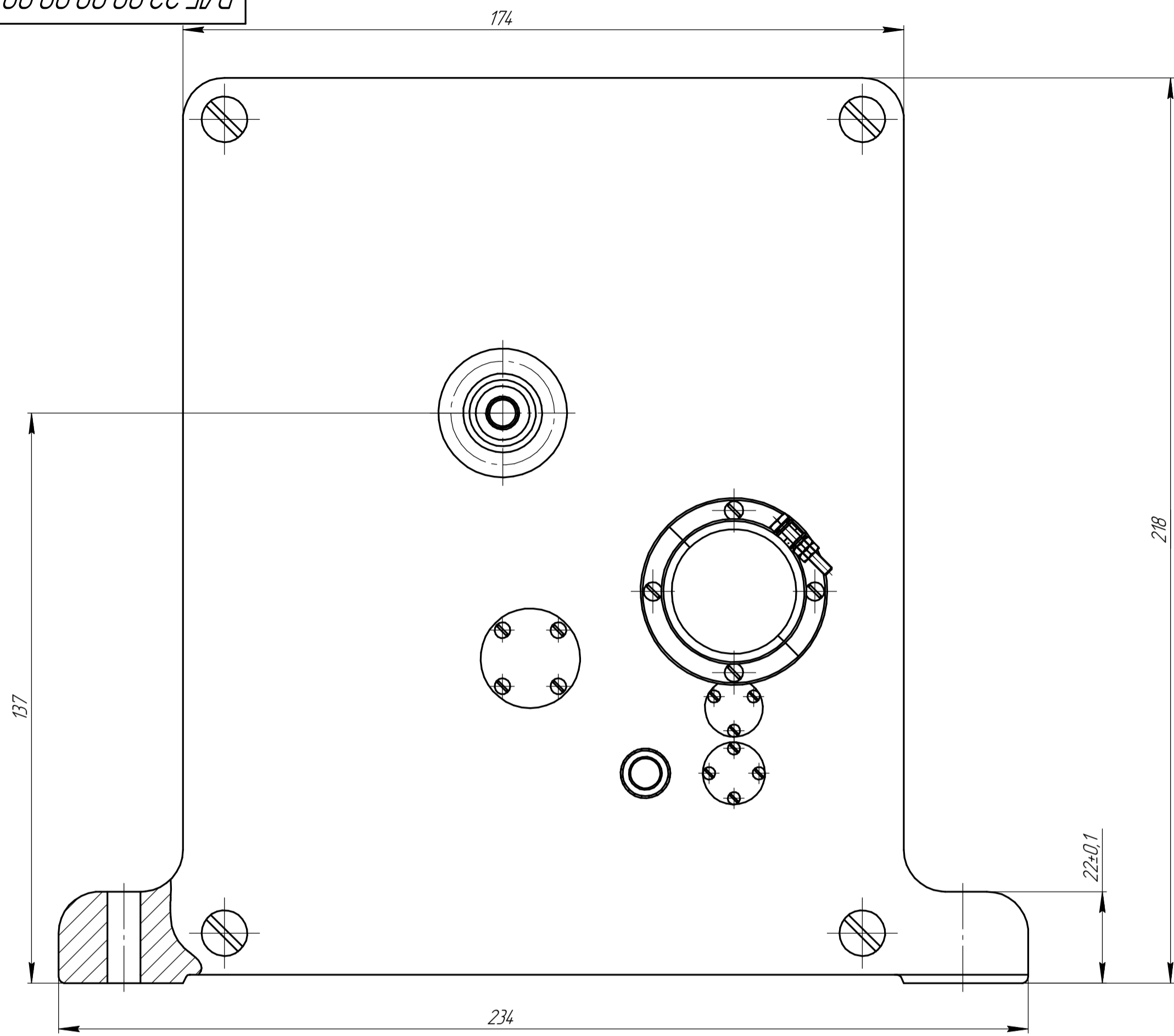
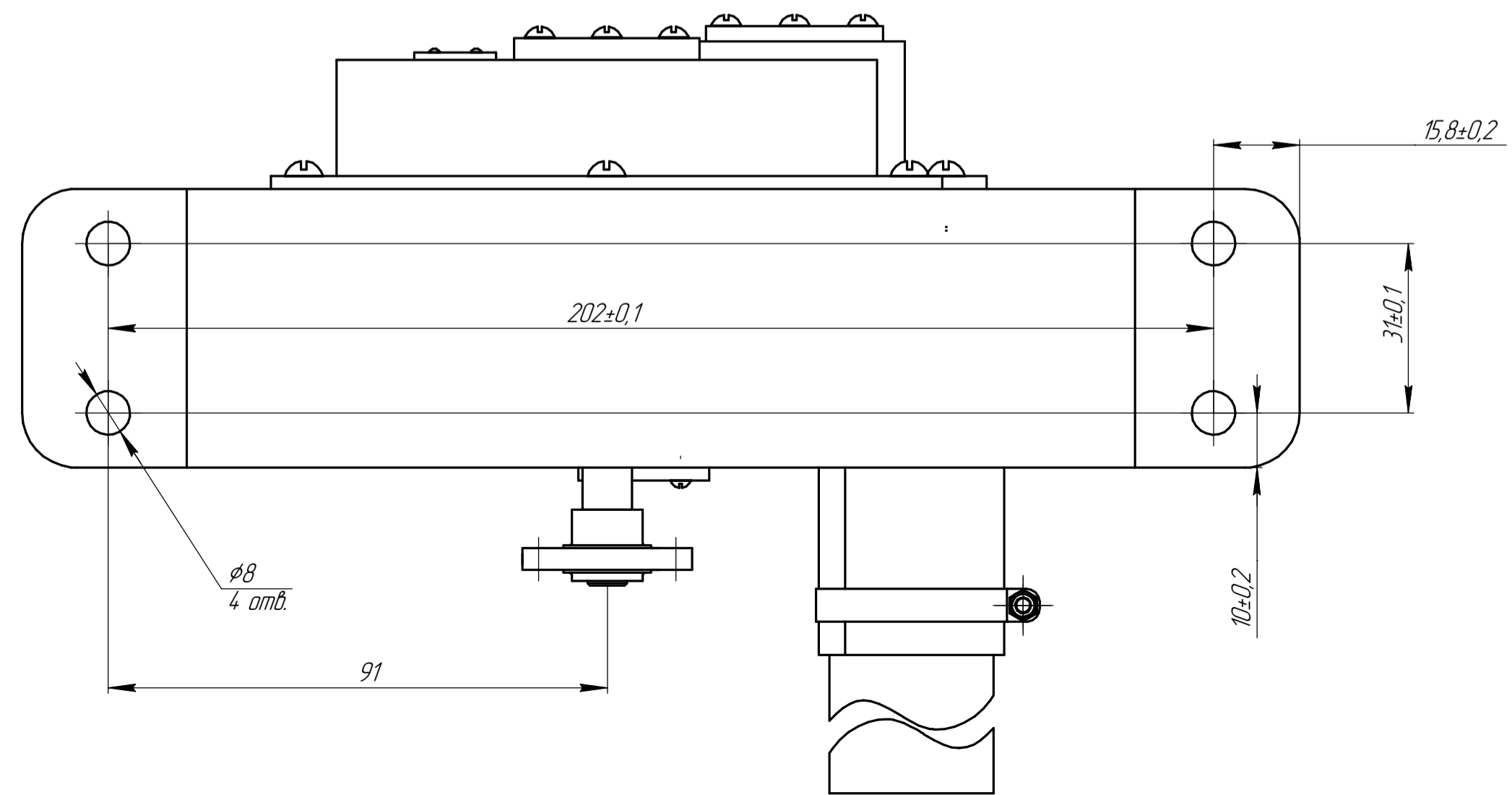


P/15.22.00.00.00.00 ГЧ



1. Скорость вращения выходного звена 15 град/сек
2. Максимальный момент на выходном звене 20 Н*м
3. Угол поворота выходного звена 100 град
4. Режим работы двигателя S5
5. Условия хранения 2У3
6. Исполнение 02.1



				P/15.22.00.00.00.00 ГЧ			
Изм.	Лист	№ докум.	Подп.	Дата	Лист	Масса	Масштаб
Разраб.		Халимова Е.А.					1:1
Проб.		Михайловская М.Б.					
Т.контр.					Лист	Листов	1
Н.контр.					МГТУ им. Н.Э.Баумана Группа ИУ2-62 Кафедра P/15		
Утв.					Формат А2		

Копировал

Формат А2

Справ. №
Перв. примен.

Инд. № подл.
Подп. и дата
Взам. инв. №
Инд. № дубл.
Подп. и дата