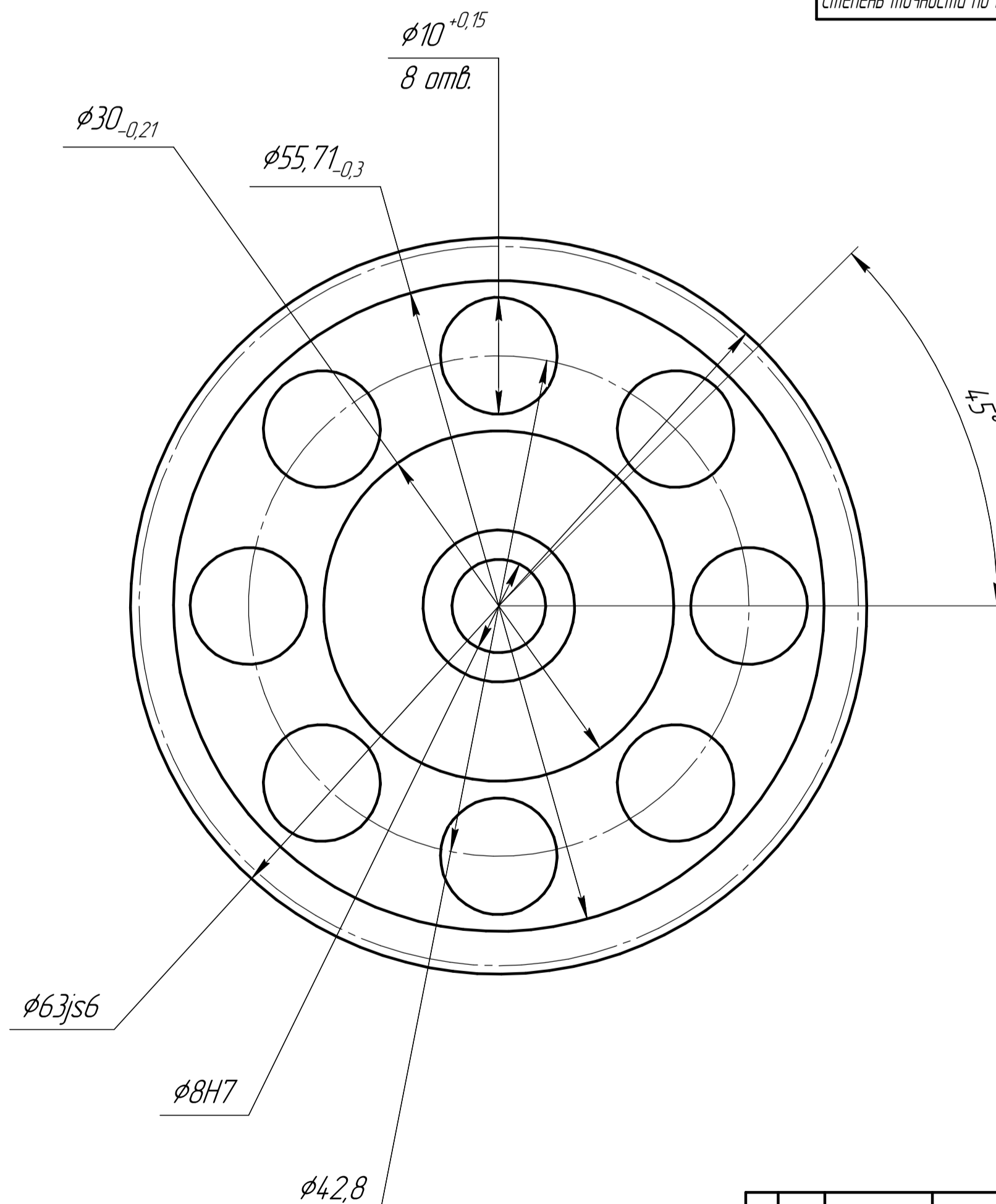
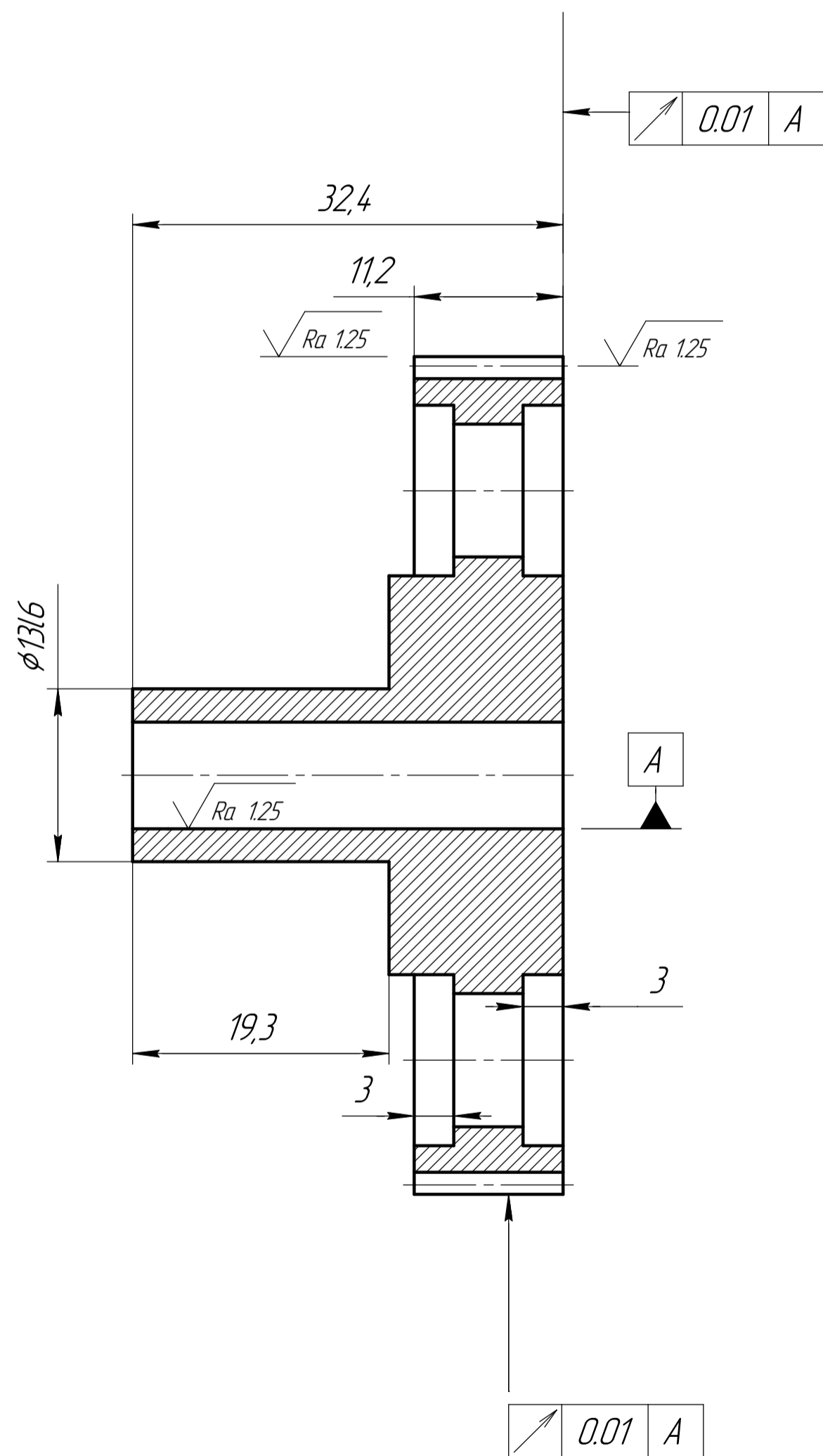


|  |                      |              |
|--|----------------------|--------------|
| Модуль                                 | <i>m</i>             | 0,7          |
| Делительный диаметр                    | <i>d</i>             | 616          |
| Диаметр впадин                         | <i>d<sub>f</sub></i> | 59,71        |
| Диаметр выступов                       | <i>d<sub>a</sub></i> | 63           |
| Число зубьев                           | <i>z</i>             | 88           |
| Коэффициент смещения исходного контура | <i>x</i>             | 0            |
| Исходный контур                        | -                    | ГОСТ 9587-87 |
| Степень точности по ГОСТ 9178-81       | -                    | 7-6          |



- Допуск на неуказанные размеры:
  - для отверстий H12
  - для валов h12
  - для остальных  $\pm \frac{IT12}{2}$
- Твердость HB=200
- Отжиг
- Покрытие Zn

|               |  |
|---------------|--|
| Перв. примен. |  |
| Справ. №      |  |
| Подп. и дата  |  |
| Взам. инв. №  |  |
| Инв. № дубл.  |  |
| Подп. и дата  |  |
| Инв. № подл.  |  |

|   |  |  |  |           |        |         |
|---|--|--|--|-----------|--------|---------|
| P/15.22.00.02.05.03                                   |  |  |  | Лист      | Масса  | Масштаб |
| Колесо зубчатое                                       |  |  |  |           |        | 2,5:1   |
| Сталь 45 ГОСТ 1050-88                                 |  |  |  | Лист      | Листов | 1       |
| МГТУ им. Н.Э.Баумана<br>Группа ИУ2-62<br>Кафедра P/15 |  |  |  | Формат A2 |        |         |