

А.В. Расторгуева, А.И. Савельева.

ОПРЕДЕЛЕНИЕ КОЭФФИЦИЕНТА ВЯЗКОСТИ ЖИДКОСТИ.

Методические указания к лабораторным работам М-20, М-21 по курсу общей физики.

Москва, 1983.

Цель работ - ознакомиться с явлением вязкости и методами определения динамической вязкости жидкости.

ВВЕДЕНИЕ

Всем реальным жидкостям и газам присуща вязкость, которая проявляется в том, что движение, возникшее в жидкости или газе, замедляется с окончанием действия причин, вызвавших это движение, и постепенно прекращается. Вязкость обуславливает появление сил сопротивления при движении жидкости. Эти силы называются силами внутреннего трения, или силами вязкости.

С точки зрения молекулярной теории вязкость объясняется как движением молекул, так и наличием молекулярных сил. В газах вязкость обусловлена главным образом молекулярным движением. В жидкостях, где расстояние между отдельными частицами много меньше, чем в газах, первостепенную роль играет межмолекулярное взаимодействие.

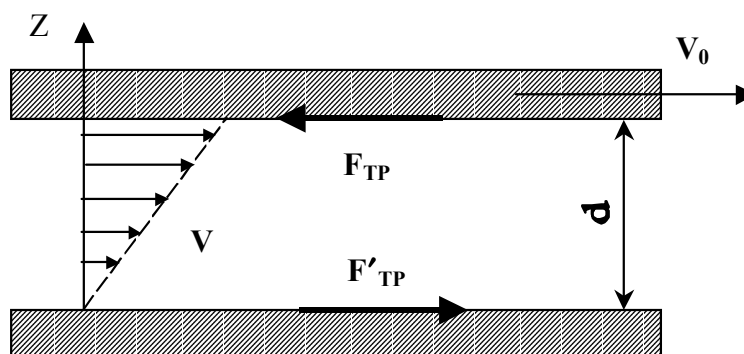


Рис. 1

Для выяснения закономерностей, которым подчиняются силы внутреннего трения, рассмотрим следующий опыт. Слой жидкости находится между двумя тонкими параллельными пластинами, линейные размеры которых значительно больше расстояния d между ними (рис. 1). Нижняя пластина неподвижна, верхняя движется с постоянной скоростью v_0 относительно нее. Опыт показывает, что для перемещения верхней пластины с постоянной скоростью v_1 необходимо приложить к ней постоянную силу F . Поскольку пластина движется равномерно, действие этой силы уравновешено действием равной по величине и противоположно направленной силы, которая является силой трения $F_{\text{тр}}$. Сила трения порождена вязкостью жидкости, находящейся между движущейся и неподвижной пластинами.

Если слой жидкости, непосредственно прилегающий к движущейся пластине, прилипает к ней, то он движется вместе с пластиной со скоростью v_0 . По мере удаления от движущейся пластины скорость жидкости уменьшается и на неподвижной пластине становится равной нулю вследствие прилипания к ней жидкости.

Еще Ньютон опытным путем установил, что при ламинарном, т.е. слоистом, безвихревом движении жидкости между пластинами и при линейном распределении скоростей слоев (см. рис. 1) сила трения, действующая на пластинку,

$$F_{\text{тр}} = \eta S \frac{v_0}{d}, \quad (1)$$

где η - коэффициент динамической вязкости жидкости (динамическая вязкость), зависящий от природы и состояния жидкости; S - площадь пластины; d - расстояние между пластинами.

Такая же сила трения действует между двумя граничащими друг с другом слоями движущейся жидкости.

В общем случае, когда скорость слоев жидкости изменяется нелинейно в направлении оси Z , перпендикулярной скорости, вместо формулы (1) справедлива более общая формула (2), называемая формулой Ньютона

$$F_{\text{тр}} = \eta S \frac{dv}{dz}, \quad (2)$$

Величина dv/dz показывает, как быстро изменяется скорость в направлении оси Z , и называется градиентом скорости.

Единица динамической вязкости в этой системе имеет наименование Паскаль-секунда и обозначение Па·с (кг/м·с). (Кроме динамической вязкости η иногда используют в расчетах кинематическую вязкость $\nu = \eta/\rho$, где ρ - плотность жидкости. Единица измерения ν в системе СИ – $1 \text{ м}^2/\text{с}$). Приборы для измерения вязкости называются вискозиметрами.

Динамическая вязкость жидкости зависит от температуры. С увеличением температуры вязкость жидкостей уменьшается. Так, коэффициент вязкости воды уменьшается в два раза при повышении температуры от 0 до 25 °С.

Вязкость представляет большой практический интерес. Ее, например, приходится учитывать при определении энергии, необходимой для перекачивания жидкостей по трубам.

Сила внутреннего трения значительно меньше сил трения скольжения. Поэтому для уменьшения трения между движущимися частями механизмов и машин используется смазка - слой вязкой жидкости (масла), заполняющей пространство между трущимися частями. Для расчета режима работы этих механизмов необходимо знать вязкость смазочных масел.

Вязкость имеет большое значение в различных областях технологии. По вязкости во многих случаях судят о готовности или качестве продуктов производства, поскольку вязкость тесно связана со структурой вещества и отражает те физико-химические изменения материала, которые происходят во время технологических процессов (производство резины, стекла, доменный и мартеновский процесс).

Вязкость имеет большое значение в различных природных, особенно биологических процессах, определяя скорость течения жидкостей и сопротивление, оказываемое ими движению взвешенных частиц. Изменение вязкости сказывается на скорости химических реакций протекающих в биологических системах, на ряде физико-химических явлений, связанных с жизнедеятельностью клетки.

Работа М-20.
ОПРЕДЕЛЕНИЕ ДИНАМИЧЕСКОЙ ВЯЗКОСТИ ЖИДКОСТИ ПО МЕТОДУ
ОСТВАЛЬДА

Теоретическая часть.

Рассмотрим неизменное по времени (стационарное) ламинарное течение жидкости по трубе. Мысленно выделим в жидкости цилиндр длиной l и радиусом r , расположенный вдоль оси трубы (рис. 2). На боковую поверхность цилиндра площадью $2\pi rl$ действует сила внутреннего трения, которая согласно формуле (2) равна

$$F_{\text{ТР}} = \eta 2\pi r l \frac{dv}{dr}.$$

При стационарном движении жидкости сила $F_{\text{ТР}}$ уравнивает разность сил давления на торцах этого цилиндра. Следовательно,

$$\eta 2\pi r l \frac{dv}{dr} = \Delta P \pi r^2,$$

$$\frac{dv}{dr} = \frac{\Delta P}{2l\eta} r$$

где ΔP - перепад давления в жидкости на длине l

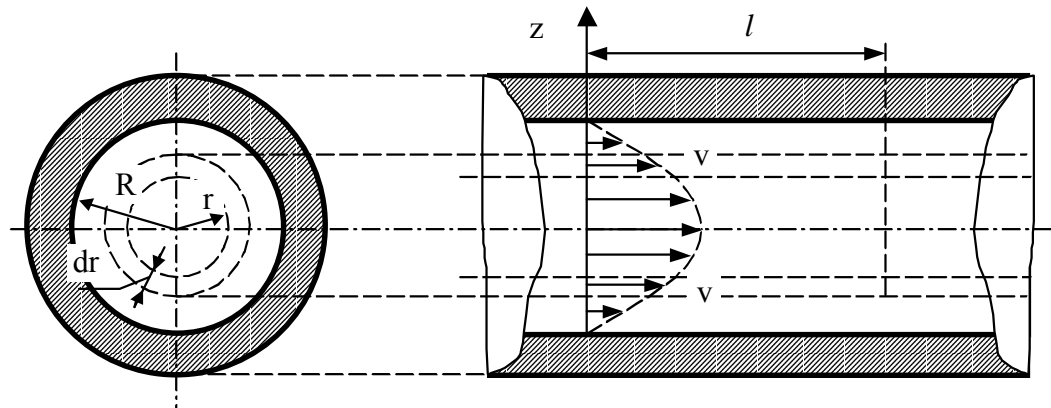


Рис. 2

Из формулы (3) путем интегрирования можно получить выражение для скорости слоя жидкости, отстоящего от оси трубы на расстоянии r

$$v = \frac{\Delta P (R^2 - r^2)}{4\eta l}$$

где R - радиус трубы.

Из этого выражения видно, что скорость жидкости в трубе нелинейно изменяется с изменением r . При этом скорость равна нулю у стенок трубы ($r=R$) и максимальна на оси трубы ($r=0$).

Подсчитаем объем жидкости, протекающий через все сечение трубы за время τ . Для этого разобьем сечение трубы на тонкие кольца радиусом r и шириной dr (см. рис. 2). Через площадь такого кольца $dS = 2\pi r dr$ за время τ протекает объем жидкости

$$dV = v\tau 2\pi r dr = \frac{\pi \Delta P (R^2 - r^2) \tau r dr}{2\eta l}.$$

Через все сечение трубы за время τ протекает объем жидкости

$$V = \frac{\pi \tau \Delta P}{2\eta l} \int_0^R r (R^2 - r^2) dr.$$

После интегрирования получим

$$V = \frac{\pi \tau R^4 \Delta P}{8 \eta l} \quad (4)$$

Эта формула известна под названием закона Пуазейля.

Экспериментальная часть

Формулу (4) используют для измерения динамической вязкости жидкости. Установив постоянный перепад давления ΔP вдоль трубки и измерив его, а также измерив величины R , l , V и τ , можно вычислить коэффициент вязкости по формуле

$$\eta = \frac{\pi \tau R^4 \Delta P}{8 V l} \quad (5)$$

Такой метод даст абсолютное значение вязкости.

В данной лабораторной работе применяется относительный метод измерений, также использующий формулу (4), - метод Оствальда. Прибор Оствальда (рис. 3) представляет собой U-образную трубку, имеющую расширения А и В и капиллярную трубку НК.

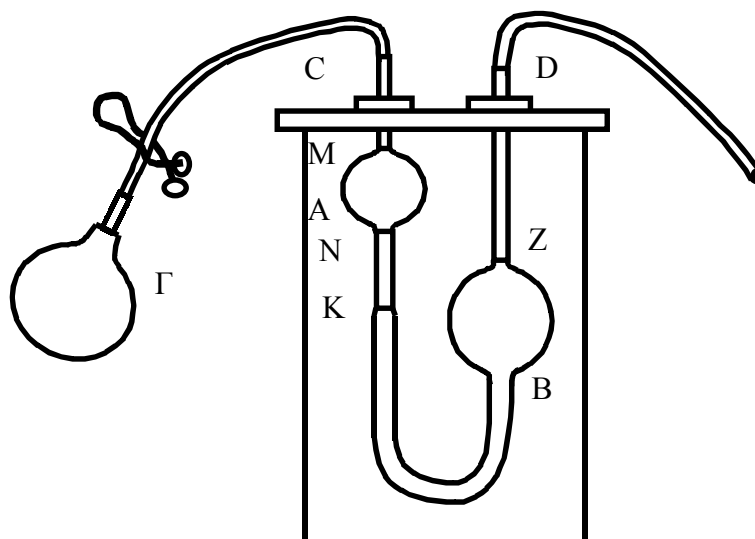


Рис. 3

Жидкость, вязкость η_1 которой известна, протекает из баллона А через трубку НК в баллон В. Измеряют время τ_1 , за которое уровень жидкости опускается от риски М до риски N. Затем данную жидкость заменяют другой жидкостью, вязкость η_2 которой хотят определить, и измеряют τ_2 - время истечения такого же объема жидкости, заключенной между теми же рисками М и N.

Объем жидкости, заключенной между рисками М и N согласно формуле (4),

$$V = \frac{\pi \tau_1 R^4 \Delta P_1}{8 \eta_1 l} = \frac{\pi \tau_2 R^4 \Delta P_2}{8 \eta_2 l}.$$

Следовательно,

$$\eta_2 = \frac{\tau_2}{\tau_1} \cdot \frac{\Delta P_2}{\Delta P_1} \cdot \eta_1,$$

В приборе Оствальда ΔP_1 и ΔP_2 - переменные величины, в каждый данный момент они равны давлению еще не вытекшего столба жидкости. Учитывая, что изменение давления для той и другой жидкости происходит в приборе по одному и тому же закону, можно написать

$$\frac{\Delta P_2}{\Delta P_1} = \frac{\rho_2 g h}{\rho_1 g h} = \frac{\rho_2}{\rho_1}.$$

Таким образом, вязкость исследуемой жидкости можно определить по формуле

$$\eta_2 = \frac{\rho_2}{\rho_1} \cdot \frac{\tau_2}{\tau_1} \cdot \eta_1,$$

где η_1 – вязкость эталонной жидкости, ρ_2 и ρ_1 - плотности сравниваемых жидкостей, τ_2 и τ_1 - время истечения равных объемов этих жидкостей.

Если величины η_1 , ρ_2 , ρ_1 известны, то задача сводится к измерению времени истечения одинаковых объемов двух жидкостей.

Сравним этот относительный метод измерения вязкости жидкости с абсолютным методом определения η по формуле (5). Нетрудно заметить, что относительные измерения можно провести проще и точнее, чем абсолютные, так как при относительных измерениях исключаются операции по измерению величин V , R , l и ΔP , и отпадает необходимость поддержания постоянного перепада давления ΔP . С точки зрения точности измерения η особенно ценно, что при относительном методе удается избежать измерения внутреннего радиуса R капиллярной трубки НК, которое следует проводить с высокой точностью, ибо в формулу (5) эта величина входит в четвертой степени и погрешность измерения R дала бы большой вклад в погрешность определения η .

Кроме того, нужно учесть, что формула (4) справедлива для ламинарного течения жидкости. Если же в реальных условиях измерений течение жидкости в приборе не удовлетворяет условиям ламинарности, то при определении вязкости по формуле (5) возникает систематическая погрешность метода. При относительном методе измерения с обеими жидкостями проводятся в одинаковых условиях, и указанные систематические погрешности, присутствуя как в опыте с эталонной жидкостью, так и в опыте с исследуемой жидкостью, автоматически исключаются.

Относительные методы измерений различных физических величин часто применяются в лабораторной практике. Абсолютные измерения бывают необходимы, но проводить их значительно сложнее, особенно если требуется высокая точность измерений.

Выполнение эксперимента.

1. Прибор Оствальда (см. рис. 3) промыть водой. Затем дистиллированную воду залить в баллон В через трубку DZ (при открытой трубке CM) до метки Z, ограничивающей объем жидкости.
2. Из баллона А через трубку CM резиновой грушей Г медленно отсасывать воздух до тех пор, пока вода не заполнит капилляр НК и баллон А несколько выше метки М. Когда вода достигнет нужного уровня, резиновую трубку, соединенную с трубкой CM, зажать зажимом, а резиновую грушу Г отсоединить от трубки CM.
3. После снятия зажима наблюдается истечение воды из баллона А. В момент прохождения мениска воды через метку М включить секундомер, а в момент прохождения через метку N секундомер остановить.
4. Вычислить время истечения τ_1 объема воды V через капиллярную трубку. Опыт повторить не менее пяти раз. Результаты измерений занести в таблицу 1.
5. Вылить из прибора воду и произвести такие же измерения и в том же порядке для испытуемой жидкости (спирта), взятой в том же объеме V . Время истечения t_2 измерить также не менее пяти раз. Результаты занести в таблицу 1.

Таблица 1

i	Вода			Исследуемая жидкость		
	t_i	$t_i - \langle \tau \rangle$	$(t_i - \langle \tau \rangle)^2$	t_i	$t_i - \langle \tau \rangle$	$(t_i - \langle \tau \rangle)^2$

1						
2						
3						
4						
5						

6. По окончании эксперимента испытуемую жидкость вылить в колбу и прибор Оствальда промыть водой.

7. Определить температуру, при которой проводились измерения. Для этой температуры из справочных таблиц взять плотность и вязкость дистиллированной воды. Плотность испытуемой жидкости указана на установке.

8. Найти средние значения $\langle \tau_1 \rangle$ и $\langle \tau_2 \rangle$. По полученным данным вычислить динамическую вязкость жидкости по формуле (6).

Анализ и обработка результатов намерений.

Оценим точность, с которой измерена величина η .

1. При рассмотрении экспериментальных данных (см. табл. 1) обнаруживаются случайные погрешности измерений, так как наблюдается разброс результатов повторных измерений времени истечения жидкости τ . Эти случайные погрешности вызываются многими причинами, меняющимися от опыта к опыту случайным образом. К разбросу измеренных значений τ приводит, например, меняющаяся в каждом опыте реакция человека при включении и выключении секундомера, а также ошибка параллакса при регистрации момента прохождения уровня жидкости мимо риски.

Случайные погрешности измерения величин $\langle t_1 \rangle$ и $\langle t_2 \rangle$ следует рассчитать по формуле

$$\Delta_{\text{случ}} \langle \tau \rangle = t_{\alpha, n} \sqrt{\frac{\sum_{i=1}^n (t_i - \langle \tau \rangle)^2}{n(n-1)}},$$

где n - число опытов, из которых определено $\langle \tau \rangle$

$t_{\alpha, n}$ - коэффициент Стьюдента для надежности $\alpha=0,68$ и числа измерений n .

2. В данном эксперименте можно пренебречь инструментальными погрешностями при измерении величин τ_1 и τ_2 , так как они существенно меньше случайных погрешностей. Следовательно, полная погрешность измерения величины $\langle \tau \rangle$

$$\Delta \langle \tau \rangle = \Delta_{\text{случ}} \langle \tau \rangle$$

3. Погрешность результата косвенных измерений динамической вязкости нужно рассчитать по формуле

$$\Delta \eta = \eta \sqrt{\left(\frac{\Delta \langle \tau_1 \rangle}{\langle \tau_1 \rangle} \right)^2 + \left(\frac{\Delta \langle \tau_2 \rangle}{\langle \tau_2 \rangle} \right)^2}$$

4. Окончательный результат следует представить в виде

$$\eta \pm \Delta \eta$$

имея в виду, что $\Delta \eta$ учитывает инструментальные и случайные погрешности измерений.

Необходимо указать, при какой температуре проводились измерения динамической вязкости.

5. Рассмотрим возможные систематические погрешности величины η , измеренной методом Оствальда.

Как отмечалось в экспериментальной части, систематические погрешности, связанные с нарушениями ламинарности течения жидкости в приборе Оствальда, исключаются благодаря применению относительного метода измерений,

Основная систематическая погрешность методе при относительных измерениях вязкости определяется тем, с какой погрешностью известны плотность и вязкость эталонной жидкости, и плотность исследуемой жидкости. Для сведения к минимуму этой систематической погрешности при выполнении лабораторной работы необходимо измерить температуру воды и именно для этой температуры из справочных таблиц взять с достаточной точностью плотность и вязкость воды.

Все измерения следует проводить при постоянной температуре, так как вязкость изменяется при изменении температуры жидкости.

Контрольные вопросы

1. Зависит ли скорость движения жидкости от динамической вязкости?
2. Изменяется ли динамическая вязкость при изменении радиуса капиллярной трубки?
3. Укажите достоинства относительного метода измерения динамической вязкости, используемого в данной лабораторной работе.
4. Зачем нужно знать температуру, при которой проводились измерения динамической вязкости?
5. Какие погрешности (случайные или инструментальные) преобладают в данном эксперименте?
6. Как можно уменьшить случайные погрешности в данной лабораторной работе?

Литература

1. Савельев И.В. Курс общей физики. - М.: Наука, 1982.
2. Сивухин Д.В. Общий курс физики, т. 1. - М.: Наука, 1979.

Работа М-21.
ОПРЕДЕЛЕНИЕ ДИНАМИЧЕСКОЙ ВЯЗКОСТИ ЖИДКОСТИ ПО МЕТОДУ
СТОКСА

Теоретическая часть

Динамическая вязкость жидкости η определяется по методу Стокса из наблюдений за движением (падением) шарика в вязкой среде.

На шарик, падающий в вязкой среде, действуют сила тяжести P , сила Архимеда F_1 и сила внутреннего трения F_2 . Вследствие этого при некоторой скорости движения шарика его сила тяжести полностью уравнивается силой вязкости и силой Архимеда. С этого момента движение шарика будет равномерным.

Зависимость между силами, действующими на шарик при его установившемся равномерном движении, выражается равенством

$$P = F_1 + F_2$$

откуда

$$F_2 = P - F_1 \quad (7)$$

но

$$P = mg = 4\pi r^3 \rho g / 3$$

где m - масса шарика, r - его радиус, ρ - плотность вещества шарика, g - ускорение свободного падения.

Выталкивающая сила F_1 равна по закону Архимеда весу жидкости в объеме шарика, т.е.

$$F_1 = m_1 g = 4\pi r^3 \rho_1 g / 3,$$

где m_1 - масса жидкости в объеме шарика, ρ_1 - плотность жидкости.

Английский ученый Стокс показал, что сила вязкости, возникающая при движении шарика в жидкости, определяется формулой

$$F_2 = 6\pi r \eta v, \quad (8)$$

где v - скорость движения шарика.

Эта формула была выведена в предположении ламинарного обтекания шарика безграничной жидкостью, следовательно, она справедлива при невысоких скоростях, малых размерах шариков и больших размерах сосудов, содержащих жидкость.

Подставляя значения сил P , F_1 и F_2 в равенство (7), получим

$$6\pi r \eta v = \frac{4}{3} \pi r^3 (\rho - \rho_1) g,$$

откуда

$$\eta = \frac{2r^2 g (\rho - \rho_1)}{9v} \quad (9)$$

Поскольку $v = S/\tau$, где S - путь, пройденный шариком за время τ , то

$$\eta = \frac{2r^2 g (\rho - \rho_1) \tau}{9S} \quad (10)$$

Экспериментальная часть

Для определения динамической вязкости жидкости методом Стокса пользуются цилиндрическим стеклянным сосудом (рис. 4), который наполняется испытуемой жидкостью (глицерином). На стеклянном сосуде нанесены две кольцевые риски K_1 и K_2 . Риска K_1 соответствует глубине, начиная с которой можно считать, что шарик движется равномерно. Риска K_2 служит для отметки глубины, соответствующей концу отрезка пути, пройденного шариком.

Выполнение эксперимента.

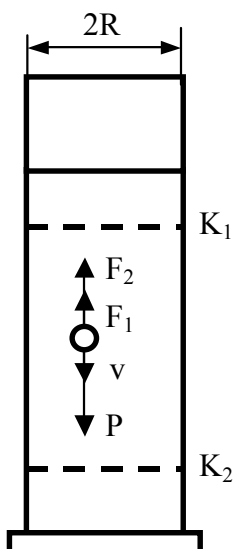


Рис. 4

1. Измерить диаметр металлического шарика микрометром. Радиус шарика r и плотность ρ занести в таблицу 2.
2. Опустить шарик в сосуд с глицерином так, чтобы он двигался вблизи осевой линии сосуда. При прохождении шариком верхней риски K_1 включить секундомер.
3. При прохождении шариком нижней риски K_2 выключить секундомер, записать время движения шарика между рисками τ . Во избежание ошибки на параллакс глаз в момент пуска и остановки секундомера надо держать в плоскости соответствующего кольца - риски. Невыполнение этого условия приведет к погрешности в определении времени движения шарика.
4. Измерить расстояние S между рисками K_1 и K_2 .
5. Измерить штангенциркулем внутренний диаметр цилиндрического стеклянного сосуда и определить его радиус R .
6. Опыт повторить с различными шариками, каждый раз вычисляя значение динамической вязкости по формуле (10). Результаты всех измерений и расчетов занести в таблицу 2.
7. Рассчитать среднее значение вязкости $\langle \eta \rangle$.

Таблица 2

i	ρ_i	r_i	τ_i	η_i	$\eta_i - \langle \eta \rangle$	$(\eta_i - \langle \eta \rangle)^2$
1						
2						
3						
4						

ρ - плотность материала шарика.

Анализ и обработка результатов намерений.

Оценим точность, с которой измерена величина η .

1. При рассмотрении экспериментальных данных (табл.2) обнаруживаются случайные погрешности измерений, так как наблюдается разброс результатов повторных измерений величины η . Случайные погрешности среднего значения вязкости следует рассчитать по формуле

$$\Delta_{\text{случ}} \langle \eta \rangle = t_{\alpha, n} \sqrt{\frac{\sum_{i=1}^n (\eta_i - \langle \eta \rangle)^2}{n(n-1)}}$$

где n - число опытов, из которых определено $\langle \eta \rangle$, $t_{\alpha, n}$ - коэффициент Стьюдента для надежности $\alpha = 0,68$ и числа измерений n .

Эти случайные погрешности вызваны многими причинами, изменяющимися от опыта к опыту случайным образом. Назовем некоторые из возможных причин.

Реакция человека при включении и выключении секундомера неодинакова в различных опытах. Это приводит то к завышению, то к занижению измеренных значений τ .

Ошибка параллакса при регистрации момента времени пролета шарика мимо риски также может приводить к случайным погрешностям измерения.

Шарики в разных опытах могут иметь различную не совсем правильную сферическую форму.

2. В данном эксперименте можно пренебречь инструментальными погрешностями измерения величины τ , r , S , так как их вклад в погрешность измерения величины η мал по срав-

нению со случайными погрешностями. Поэтому полная погрешность измерения величины η

$$\Delta = \Delta_{\text{случ}} \langle \eta \rangle$$

3. Рассмотрим систематические погрешности, возможные при измерении вязкости методом Стокса, и способы их устранения.

Метод измерения основан на формуле Стокса, которая справедлива при условии, что происходит ламинарное обтекание шарика безграничной жидкостью. Невыполнение этого условия приведет к систематическому завышению измеренной вязкости.

В данном опыте не выполняется условие безграничной жидкости, так как шарик движется в сосуде ограниченных размеров. Для случая движения шарика вдоль осевой линии цилиндрического сосуда теоретически была рассчитана поправка - коэффициент K , на который нужно умножить полученное значение $\langle \eta \rangle$, чтобы исключить из результата измерений вязкости систематическую погрешность, возникшую из-за влияния стенок сосуда при движении шарика,

$$K = \frac{1}{1 + \frac{2,4r}{R}}$$

где R - радиус сосуда, r - радиус шарика.

Необходимо вычислить величину этой поправки для нашего случая. Если окажется, что величина $(1-K)$ не слишком мала по сравнению с относительной погрешностью $\Delta \langle \eta \rangle / \langle \eta \rangle$, то нужно ввести эту поправку в $\langle \eta \rangle$, т.е. получить исправленное значение $\eta_{\text{испр}}$

$$\eta_{\text{испр}} = K \langle \eta \rangle$$

Условие ламинарного обтекания шарика жидкостью выполняется тем лучше, чем меньше скорость движения шарика. Лежат ли наблюдаемые на опыте скорости шариков в области применимости формулы Стокса, а также успевает ли установиться равномерное движение шарика к моменту прохождения им верхней риски? Ответ на этот вопрос мог бы дать контрольный опыт. Например, можно было бы провести измерения тем же методом с шариками различных размеров. Такие шарики движутся в жидкости с различными скоростями, и движение их становится равномерным на разных высотах. Если величины η_i вычисленные по формуле (10), не будут систематически зависеть от радиуса шариков, то можно сделать вывод, что указанные систематические погрешности пренебрежимо малы.

4. Окончательный результат необходимо представить в виде

$$\eta \pm \Delta \eta$$

Следует указать, при какой температуре проводились измерения.

Контрольные вопросы

1. Почему нельзя начать отсчет времени движения шарика с момента его попадания в жидкость?
2. Почему результаты измерений вязкости, проведенных для одной и той же жидкости в различные дни, могут различаться между собой?
3. Какая поправка учитывает систематическую погрешность измерения вязкости в данном эксперименте?
4. Какие погрешности (случайные или инструментальные) преобладают в данном эксперименте?
5. В каких единицах измеряется динамическая вязкость в системе СИ?

Литература

1. Детлаф А. А., Яворский Б.М., Милковская Л.Б. Курс физики, т. 1. - М.: Высшая школа, 1973.
2. Савельев И.В. Курс общей физики, т. 1. - М.: Наука, 1982.