

А. М. КИРИЛЛОВ, Л. Н. КЛИМОВ

ОПРЕДЕЛЕНИЕ СКОРОСТИ ПОЛЕТА ПУЛИ С ПОМОЩЬЮ БАЛЛИСТИЧЕСКОГО КРУТИЛЬНОГО МАЯТНИКА

Методические указания к лабораторной работе М-30 по курсу общей физики

Под редакцией Н. А. Гладкова

Издательство МГТУ 1990

В методических указаниях приведены описание малогабаритного баллистического крутильного маятника ФПМ-09 и методика определения с его помощью скорости полета пули.

Методические указания предназначены для студентов первого курса МГТУ всех специальностей.

Цель работы - ознакомление с принципом действия баллистического крутильного маятника и методом определения с его помощью скорости полета пули.

ТЕОРЕТИЧЕСКАЯ ЧАСТЬ

Баллистический крутильный маятник (см. рисунок, а), используемый в данной лабораторной работе, представляет собой горизонтальный стержень 5, жестко скрепленный с проволочным торсионом 6, натянутым в вертикальном положении между двумя кронштейнами. На концах стержня 5 с одной стороны находится мишень 8, в которую попадает пуля, а с другой - противовес 3 с массой, равной массе мишени 8. Одинаковые грузы 4 и 7 можно располагать в нужном положении на стержне 5, задавая тем самым необходимый момент инерции крутильного маятника относительно оси, совпадающей с осью торсиона 6. Угол поворота φ стержня 5 при его крутильных колебаниях можно отсчитывать по прозрачной шкале 2. На поверхность мишени 8 наложен пластилин, для того чтобы пуля в нем застревала, и ее удар о мишень можно было считать абсолютно неупругим.

При определении скорости полета пули в данной работе используется закон сохранения момента импульса L : если момент внешних сил относительно оси $M=0$, то $L=J\omega=\text{const}$, где J - момент инерции системы (маятника и пули) относительно оси в какой-то момент времени; ω - угловая скорость этой системы в тот же момент времени.

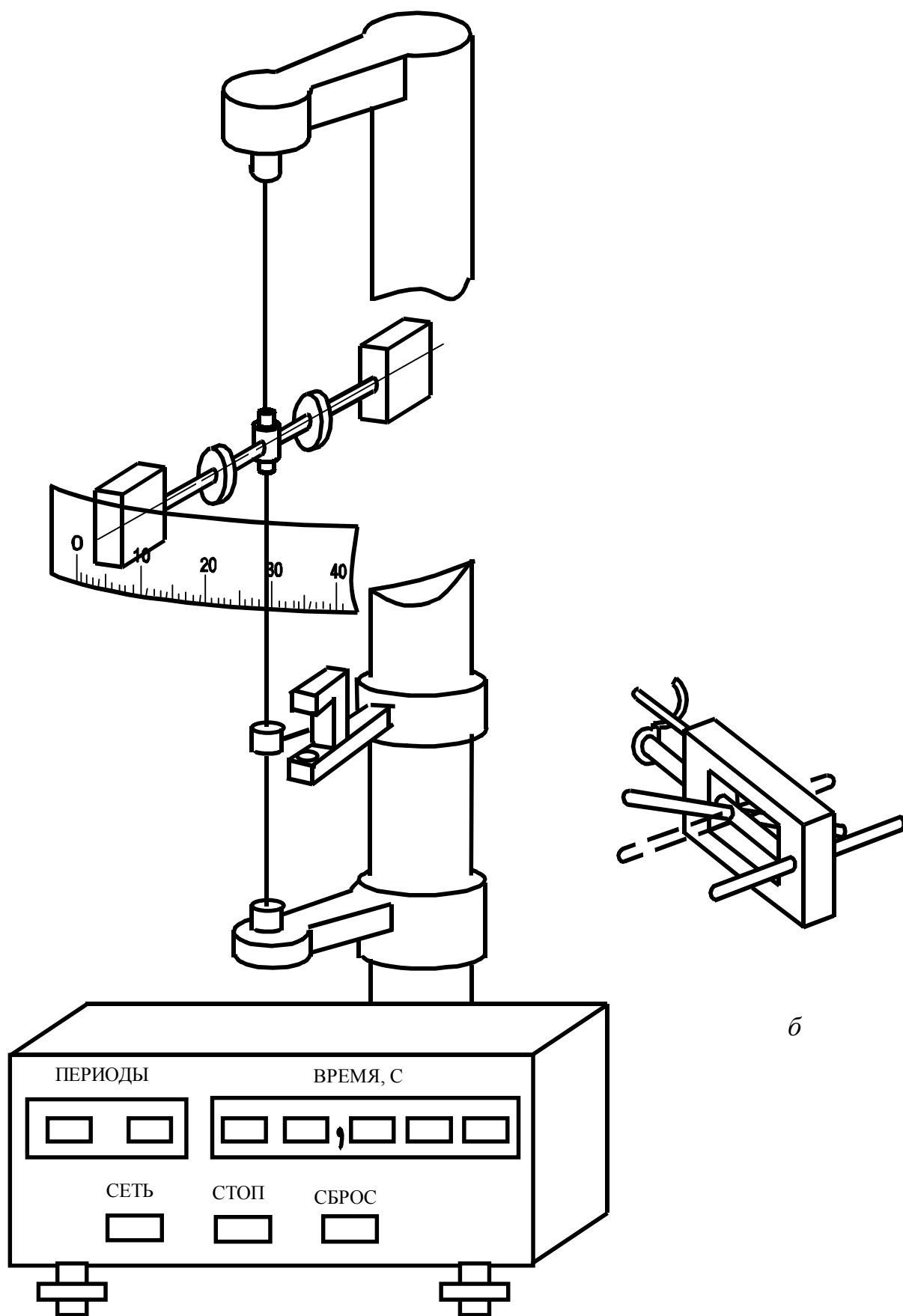
При абсолютно неупругом ударе пули о мишень на основании закона сохранения момента импульса данной системы можно записать

$$mv_l = (J_1 + ml^2)\omega_1, \quad (1)$$

где m - масса пули, принимаемой в данном случае за материальную точку; v - скорость пули в момент ее попадания в мишень; l - расстояние от оси вращения стержня 5 до застрявшей в мишени 8 пули; J_1 момент инерции маятника (без пули, с закрепленными на стержне 5 грузами 4 и 7) относительно оси вращения; ω_1 - угловая скорость стержня 5 в момент окончания взаимодействия пули с мишенью.

Левая часть равенства (1) выражает момент импульса пули и покоящегося маятника в самом начале их взаимодействия, т.е. при начальной угловой скорости маятника $\omega_0=0$.

Правая часть - момент импульса системы после прекращения взаимодействия, т.е. когда пуля застрянет в мишени.



a

б

С другой стороны, на основании закона сохранения механической энергии в данном случае можно записать

$$W_K = W_{П.}$$

где W_K кинетическая энергия маятника с пулей в момент окончания взаимодействия пули с мишенью; W_{II} - потенциальная энергия упругой деформации торсиона в при наибольшем повороте стержня 5 на угол φ_1 после попадания пули в мишень 8. Закон сохранения механической энергии приводит к равенству

$$\frac{1}{2}(J_1 + ml^2)\omega_1^2 = \frac{1}{2}D\varphi_1^2, \quad (2)$$

где D - постоянная момента упругих сил (коэффициент жесткости торсиона).

Примечание. Угол φ_1 , строго говоря, необходимо отсчитывать от того положения стержня 5, в котором он был в момент прекращения взаимодействия пули с мишенью. Но, поскольку за короткое время взаимодействия смещение стержня 5 из состояния покоя незначительно, угол φ_1 можно отсчитывать от начального неподвижного положения стержня 5.

Из уравнений (1) и (2) получаем

$$v^2 = \frac{D\varphi_1^2}{m^2l^2}(J_1 + ml^2).$$

Поскольку в данной лабораторной установке $J_1 \gg ml^2$, можно записать

$$v^2 = \frac{D\varphi_1^2}{ml^2}J_1.$$

Следовательно,

$$v = \frac{\varphi_1\sqrt{J_1}}{ml}\sqrt{D}. \quad (3)$$

Крутильные колебания маятника возникают под действием момента M упругих сил, вызванных кручением торсиона. При этом $M=D\varphi$, где φ - угол поворота стержня 5, D - коэффициент жесткости торсиона.

Период T крутильных колебаний определяется выражением

$$T = 2\pi\sqrt{\frac{J}{D}} \quad (4)$$

Задавая два значения момента инерции маятника J_1 и J_2 (с помощью перемещающихся по стержню 5 грузов 4 и 7), получим два значения периода колебаний маятника по соответствующим формулам:

$$T_1 = 2\pi\sqrt{\frac{J_1}{D}} \quad (5)$$

$$T_2 = 2\pi\sqrt{\frac{J_2}{D}} \quad (6)$$

Разделив уравнение (6) на уравнение (5), получим

$$J_2/J_1 = T_2^2/T_1^2,$$

или

$$\frac{J_2}{J_1} - 1 = \frac{T_2^2}{T_1^2} - 1,$$

или

$$\frac{J_2 - J_1}{J_1} = \frac{T_2^2 - T_1^2}{T_1^2}.$$

Отсюда следует

$$\mathbf{J}_1 = \frac{\mathbf{T}_1^2 (\mathbf{J}_2 - \mathbf{J}_1)}{\mathbf{T}_2^2 - \mathbf{T}_1^2} = \frac{\mathbf{T}_1^2 (\mathbf{J}_1 - \mathbf{J}_2)}{\mathbf{T}_1^2 - \mathbf{T}_2^2} = \frac{\mathbf{T}_1^2 \Delta \mathbf{J}}{\mathbf{T}_1^2 - \mathbf{T}_2^2}$$

Подставляя в формулу (3) \mathbf{J}_1 и $\sqrt{\mathbf{D}}$ из уравнения (5):

$$\sqrt{\mathbf{D}} = 2\pi \sqrt{\mathbf{J}_1} / \mathbf{T}_1,$$

имеем

$$\mathbf{v} = \frac{2\pi}{m l} \cdot \frac{\varphi_1 \mathbf{T}_1}{\mathbf{T}_1^2 - \mathbf{T}_2^2} \Delta \mathbf{J}. \quad (7)$$

Разность моментов инерции $\Delta \mathbf{J} = \mathbf{J}_1 - \mathbf{J}_2$ можно получить, учитывая теорему Штейнера. Очевидно,

$$\mathbf{J}_1 = \mathbf{J} + 2(\mathbf{m}_\Gamma \mathbf{R}_1^2 + \mathbf{J}_0), \quad (8)$$

$$\mathbf{J}_2 = \mathbf{J} + 2(\mathbf{m}_\Gamma \mathbf{R}_2^2 + \mathbf{J}_0), \quad (9)$$

где \mathbf{J}_1 и \mathbf{J}_2 - моменты инерции маятника с грузами соответственно при удалении их центров масс от оси вращения на \mathbf{R}_1 и \mathbf{R}_2 ; \mathbf{J} - момент инерции маятника без грузов относительно его оси вращения; \mathbf{m}_Γ - масса одного из грузов (4 или 7); \mathbf{J}_0 - момент инерции груза массой \mathbf{m}_Γ относительно оси, проходящей через его центр масс и параллельной оси вращения маятника.

Если $\mathbf{R}_1 > \mathbf{R}_2$ то из уравнений (8) и (9) имеем

$$\Delta \mathbf{J} = \mathbf{J}_1 - \mathbf{J}_2 = 2\mathbf{m}_\Gamma (\mathbf{R}_1^2 - \mathbf{R}_2^2). \quad (10)$$

Из соотношений (7) и (10) получаем формулу, по которой можно вычислить скорость полета пули:

$$\mathbf{v} = \frac{4\pi \mathbf{m}_\Gamma}{m l} \cdot \frac{\varphi_1 \mathbf{T}_1}{\mathbf{T}_1^2 - \mathbf{T}_2^2} (\mathbf{R}_1^2 - \mathbf{R}_2^2). \quad (11)$$

Поскольку в данном эксперименте $\varphi_1 \mathbf{T}_1 = \varphi_2 \mathbf{T}_2$, значение скорости пули можно вычислить также по формуле

$$\mathbf{v} = \frac{4\pi \mathbf{m}_\Gamma}{m l} \cdot \frac{\varphi_2 \mathbf{T}_2}{\mathbf{T}_1^2 - \mathbf{T}_2^2} (\mathbf{R}_1^2 - \mathbf{R}_2^2). \quad (12)$$

То, что в данном эксперименте $\varphi_1 \mathbf{T}_1 = \varphi_2 \mathbf{T}_2$ можно показать следующим образом. В случае, когда маятник имеет момент инерции \mathbf{J}_2 , можно аналогично уравнению (1) записать

$$m v l = (\mathbf{J}_2 + m l^2) \omega_2, \quad (1)$$

Учитывая, что \mathbf{J}_1 и \mathbf{J}_2 значительно больше $m l^2$, и сравнивая уравнения (1) и (13), имеем

$$\mathbf{J}_1 \omega_1 \cong \mathbf{J}_2 \omega_2 \quad (14)$$

Подобно соотношению (2), можно записать соотношение

$$\frac{1}{2} (\mathbf{J}_2 + m l^2) \omega_2^2 = \frac{1}{2} \mathbf{D} \varphi_2^2. \quad (15)$$

Сравнивая уравнения (2) и (15) и, пренебрегая $m l^2$, имеем

$$\frac{\mathbf{J}_1 \omega_1^2}{\mathbf{J}_2 \omega_2^2} \cong \frac{\varphi_1^2}{\varphi_2^2} \quad (16)$$

Подставив в уравнение (16) возведенное в квадрат соотношение (14), получим

$$\mathbf{J}_2 / \mathbf{J}_1 = \varphi_1^2 / \varphi_2^2. \quad (17)$$

Но из уравнений (5) и (6) следует, что

$$\mathbf{J}_2 / \mathbf{J}_1 = \mathbf{T}_2^2 / \mathbf{T}_1^2.$$

Поэтому уравнение (17) можно заменить на

$$T_2^2 / T_1^2 = \varphi_1^2 / \varphi_2^2. \quad (18)$$

Следовательно,

$$\varphi_1 T_1 = \varphi_2 T_2 \quad (19)$$

Необходимо заметить, что иногда вместо равенства (19) ошибочно получают неверное равенство $\varphi_1^2 T_1 = \varphi_2^2 T_2$. Дело в том, что из соотношений (14) и (16) можно получить, кроме уравнения (17), верное соотношение

$$\omega_2 / \omega_1 = \varphi_1^2 / \varphi_2^2, \quad (20)$$

где ω_1 и ω_2 - мгновенные угловые скорости стержня 5, а не циклические частоты. Таким образом, в нашем случае

$$\omega_1 \neq 2\pi / T_1; \quad \omega_2 \neq 2\pi / T_2, \quad (17)$$

поэтому

$$\omega_1 / \omega_2 \neq T_2 / T_1 \quad \text{т.е.} \quad T_2 / T_1 \neq \varphi_1^2 / \varphi_2^2,$$

и, соответственно,

$$\varphi_1^2 T_1 \neq \varphi_2^2 T_2$$

Однако, если в верном соотношении (20) формально заменить ω_1 / ω_2 на T_2 / T_1 , т.е. ошибочно принять ω_1 и ω_2 за циклические частоты, то вместо полученного неравенства будем иметь равенство, но неверное.

ЭКСПЕРИМЕНТАЛЬНАЯ ЧАСТЬ

Экспериментальная установка

Экспериментальная установка (см. рисунок) частично описана в теоретической части. Необходимо обратить внимание на то, что для отсчета числа периодов и времени колебаний стержня 5 установка имеет электронный миллисекундомер 1 (см. рисунок, а). На торсионе 6 жестко укреплен небольшой стержень 9, колеблющийся с той же частотой, что и стержень 5. При колебаниях стержень 9 пересекает луч света фотоэлектрического датчика 10, сигнал от которого поступает в миллисекундомер 1.

Установка имеет также пусковое пружинное устройство (см. рисунок, б). В исходном положении крючок К должен быть отведен от штифта Ш так, как показано на рисунке, б. Для этого подвижная рукоятка, поворачивающая крючок, должна быть поставлена в наклонное положение С₀. Чтобы зарядить устройство, необходимо кулю П, изготовленную в виде небольшого металлического колечка, надеть на штифт Ш. Затем, повернув подвижную рукоятку в положение С, т.е. повернув крючок К к штифту Ш, передвинуть ее из положения С вплотную к неподвижной рукоятке У. В результате крючок К задвинет пулю внутрь устройства, пружина штифта будет сжата, а подвижная рукоятка зафиксирована. Пуск (выстрел) осуществляется легким нажатием вниз правой части подвижной рукоятки. В этом случае крючок А отходит от штифта и освобожденная пружина штифта, разжимаясь, выталкивает пулю по направлению к мишени маятника.

Выполнение эксперимента

1. Установить грузы 4 и 7 (см. рисунок, а) на расстоянии $R_1 = 9$ см от оси вращения, для чего груз 7 придвинуть вплотную к мишени 8, а груз 4 - вплотную к противовесу 4. При этом учесть, что расстояние между делениями, нанесенными на стержень 5, равно 1 см, толщина груза 7 (также и 4) - 2 см, ширина мишени 4 см. Причем мишень имеет миллиметровые деления по ширине для отсчета положения l центра пули с погрешностью до 1 мм.
2. Проверить правильность исходного положения стержня 9. Он должен в состоянии покоя быть

расположен недалеко от отверстия датчика 10, но не над ним. Включить миллисекундомер 1, нажав клавишу СЕТЬ. Если при этом на табло будут высвечиваться цифры, отличные от нуля, то следует нажать клавишу СБРОС.

3. Осторожно рукой привести маятник в колебательное движение так, чтобы угол отклонения по шкале 2 не превышал 10° и измерить время t_1 пяти периодов колебаний маятника. Для этого, когда на табло высветится четвертый период, надо нажать клавишу СТОП. В этом случае остановка цифр на табло времени произойдет как раз в конце пятого периода. Подсчитать период колебаний $T_1=t_1/n$, где $n=5$.

4. Установить грузы 4 и 7 на расстоянии $R_2=2$ см от оси вращения (приблизить их вплотную к торсиону 6). Повторив действия, описанные в п. 3, определить период $T_2=t_2/n$.

Выключить миллисекундомер 1, нажав клавишу СЕТЬ, и следующие пп. 5-9 выполнять при выключенном миллисекундомере 1.

5. Остановить рукой стержень 5 и, не меняя положения грузов 4 и 7 (см. п. 4), проверить, совпадает ли в исходном положении штрих торца противовеса 3 с нулевой отметкой шкалы 2. При несовпадении обратиться к сотруднику лаборатории.

6. Зарядить пусковое пружинное устройство пулей № 1 (см. рисунок, б и пояснения к нему на с.6). Номер пули указан на самой пуле.

7. Убедившись в том, что в положении равновесия стержень 5 не вибрирует, произвести выстрел и отсчитать по шкале 2 максимальный угол отклонения φ_2 . Сделать это, если пуля застрянет в мишени. Если же она отскочит от нее, то необходимо рукой разровнять пластилин мишени и выстрелить еще раз.

8. Повторить действия, описанные в пп. 6, 7, для всех остальных пуль.

9. Установить грузы 4 и 7 на расстоянии $l = 9$ см от оси вращения (см. п. 1) и для всех данных пуль повторить действия, описанные в пп. 6, 7.

Примечание. Поскольку при выводе формул (11) и (12) значение l и при R_1 , и при R_2 считается постоянным, необходимо, чтобы при каждом выстреле пуля попадала в одну и ту же точку мишени. В противном случае выстрел следует повторить.

10. Полученные данные занести в табл. 1 и 2.

Таблица 1

$R_1, \text{ м}$	$T_1, \text{ с}$	i	$m_i, \text{ кг}$	φ_i	$v_i, \text{ м/с}$	$\Delta v_i, \text{ м/с}$	$1/\sqrt{m}$

Таблица 2

$R_2, \text{ м}$	$T_2, \text{ с}$	i	$m_i, \text{ кг}$	φ_i	$v_i, \text{ м/с}$	$\Delta v_i, \text{ м/с}$	$1/\sqrt{m}$

Обработка экспериментальных данных

1. По полученным в эксперименте данным и прилагаемым к установке значениям масс m каждой пули и массы m_Γ одного груза (4 или 7) вычислить в каждом случае скорость полета пули по формуле (12) или (11). Результаты вычислений внести в табл. 1 и 2.

2. Поскольку в данном эксперименте относительная погрешность измерения угла φ_1 , $\Delta\varphi_1/\varphi_1$ значительно больше относительных погрешностей измерения других параметров, входящих в формулу (12) или (11), т.е. значительно больше, чем $\Delta m_\Gamma/m_\Gamma$, $\Delta m/m$, $\Delta l/l$, $\Delta R_1/R_1$, $\Delta R_2/R_2$, $\Delta T_1/T_1$, $\Delta T_2/T_2$, можно положить, что относительная погрешность измерения скорости пули

$$\Delta v/v \approx \Delta\varphi_1/\varphi_1$$

Если при повторных измерениях угла φ_1 его значения будут повторяться, то за $\Delta\varphi_1$ можно

принять погрешность шкалы 2, т.е. $\pm 1^{\circ}$.
Таким образом,

$$\Delta v \approx \frac{\Delta \varphi_1}{\varphi_2} v.$$

Результат необходимо представить в виде

$$v \pm \Delta v, (\Delta v/v) \cdot 100\%.$$

3. В данном эксперименте можно допустить, что кинетическая энергия каждой пули на выходе из пускового пружинного устройства одинакова, т.е. $mv_1^2/2 = mv_2^2/2 = \dots$ (можно считать, что она равна потенциальной энергии одной и той же пружины, одинаково сжатой во всех случаях). Поэтому между искомой скоростью пули v и $1/\sqrt{m}$ должна быть линейная зависимость. Чтобы в этом убедиться, необходимо по данным табл. 1 или 2 построить график зависимости

$$v = f(1/\sqrt{m}).$$

КОНТРОЛЬНЫЕ ВОПРОСЫ

1. Что называется моментом импульса вращающегося тела?
2. Как сформулировать закон сохранения момента импульса?
3. Можно ли считать, что кинетическая энергия пули при ее абсолютно неупругом ударе о мишень полностью переходит в потенциальную энергию упругой деформации торсиона?
4. Почему в данном эксперименте $\varphi_1 T_1 = \varphi_2 T_2$?
5. Уравнение (1) справедливо для случая, когда пуля летит по нормали к мишени. Изменится ли оно (и если да, то как), если пуля будет двигаться под углом $\alpha \neq 0$ к нормали?

Литература

Савельев И.В. Курс общей физики. Т. 1. - М.: Наука, 1982. -432 с.