

ЭЛЕКТРОИЗМЕРИТЕЛЬНЫЕ ПРИБОРЫ

ФИЗИЧЕСКОЙ ЛАБОРАТОРИИ

Беззубов Ю.И., Гладков Н.А., С.Н.Тараненко,
М.Б.Челноков, М.А.Яковлев.

Методические указания к лабораторной работе Э-2 по курсу "Общая физика"
Под редакцией В.Н.Корчагина

Издательство МГТУ, 1991

Описаны типы электроизмерительных приборов, используемых в физической лаборатории МГТУ. Приведены рекомендации по их эксплуатации.

ВВЕДЕНИЕ

Выполнение большинства лабораторных работ в физическом практикуме сопровождается измерением тока, напряжения, частоты, сопротивления и других электрических величин, что позволяет изучить сущность исследуемого физического процесса или определить параметры установки. Грамотное использование имеющихся в лаборатории электроизмерительных приборов обеспечит правильность получаемого результата.

Основные средства электрических измерений в физическом практикуме следующие: показывающие стрелочные и цифровые амперметры и вольтметры; универсальные цифровые вольтметры; универсальный осциллограф; генератор сигналов низкочастотный.

КЛАССИФИКАЦИЯ ЭЛЕКТРОИЗМЕРИТЕЛЬНЫХ ПРИБОРОВ

Электроизмерительные приборы можно классифицировать следующим образом:

- 1) по функциональному признаку (собирающие, обрабатывающие и (предоставляющие измерительную информацию; аттестующие и поверяющие);
- 2) по способу представления результатов измерения (показывающие и регистрирующие);
- 3) по методу измерения (непосредственно оценивающие и сравнивающие);
- 4) по способу применения и конструкции (щитовые, переносные, стационарные);
- 5) по точности измерения (измерительные, в которых нормируются погрешности; индикаторные или внеклассные, в которых погрешность измерения больше предусматриваемой стандартами; указывающие, в которых погрешность не нормируется);
- 6) по принципу действия или физическому явлению, положенному в основу работы прибора (электрохимические, электронные, электромеханические).

ОСНОВНЫЕ МЕТОДЫ ИЗМЕРЕНИЯ ЭЛЕКТРИЧЕСКИХ ВЕЛИЧИН

Для измерения различных электрических величин, например тока или напряжения, наибольшее распространение имеют методы непосредственной оценки и метод сравнения.

Непосредственная оценка. Проводят с помощью амперметров и вольтметров - приборов со стрелочным или цифровым способом отсчета.

Амперметры включают в разрыв цепи с измеряемым током $I_{\text{изм}}$. Их собственное сопротивление R_A и потребляемая мощность $P=R_A I_{\text{изм}}^2$ должны быть незначительными по сравнению с полным сопротивлением и мощностью измеряемой цепи.

Вольтметры подключают к точкам цепи, разность электрических потенциалов U между которыми следует определить. Чтобы не исказился режим работы цепи, входное сопротивление вольтметра R_V должно быть большим, а потребляемая мощность $P=U^2/R_V$ малой.

Наиболее высокую точность измерений получают в цепях постоянного тока. На переменном токе точность зависит от частоты и с повышением ее снижается.

Метод сравнения. Позволяет измерять напряжение и ЭДС с более высокой точностью. Этот метод используют в компенсационных схемах и электронных вольтметрах. Компенсационный принцип измерения напряжения позволяет косвенным путем измерять ток с высокой точностью. Суть метода сравнения состоит в том, что измеряемая величина, например напряжение, сравнивается в приборе с напряжением высокостабильного источника, и в момент их равенства производится индикация полученного значения.

В настоящее время широкое распространение получили электронные цифровые вольтметры - приборы с цифровым отсчетным устройством и аналого-цифровым преобразователем, в котором измеряемая физическая величина (напряжение, ток, сопротивление и т.д.) автоматически преобразуется в числовой код. Такие вольтметры имеют ряд преимуществ по сравнению со стрелочными приборами. Они обладают широким диапазоном измеряемых напряжений - от единиц мкВ до 1000 В, быстродействием - от одного измерения в 2-3 с до нескольких тысяч в 1 с, а также позволяют проводить измерения с малыми погрешностями (0,01...0,005), так как принцип действия этих приборов, как правило, основан на методе сравнения, а цифровой отсчет исключает погрешность считывания.

ОСНОВНЫЕ ХАРАКТЕРИСТИКИ ЭЛЕКТРОИЗМЕРИТЕЛЬНЫХ ПРИБОРОВ

Измерительные приборы характеризуются диапазоном измерений, чувствительностью, ценой деления шкалы и классом точности.

Диапазон измерений - область значений измеряемой величины, для которой нормированы допускаемые погрешности прибора. Приборы, имеющие несколько диапазонов измерений, называются многопредельными. Диапазон измерений изменяют при помощи переключателей или добавочных устройств, например шунтов, сопротивлений.

Информацию о процессе, т.е. результаты измерения, наблюдатель получает, как правило, визуально. Для этого в измерительных приборах имеются отсчетные устройства. Например, в аналоговых приборах, непрерывно измеряющих или регистрирующих измеряемую величину, есть шкала (или несколько шкал) и указатель. Шкалой называется совокупность отметок, изображающих ряд последовательных чисел, соответствующих значениям измеряемой величины. В результате измерения могут перемещаться шкала или указатель. Чувствительностью E прибора называют отношение перемещения указателя к вызвавшему его изменению измеряемой величины. Перемещение указателя может выражаться в линейных или угловых величинах. Таким образом,

$$E = \frac{dl}{dx} \quad \text{или} \quad E = \frac{d\varphi}{dx}$$

где dl , $d\varphi$ - линейное и угловое перемещение указателя соответственно; dx - изменение измеряемой величины.

В зависимости от вида функции $l=f(x)$ или $\varphi=f(x)$ чувствительность может быть постоянной величиной (если $l \sim x$ и $\varphi \sim x$) или величиной, зависящей от x . В первом случае прибор имеет линейную шкалу, во втором - нелинейную.

Порог чувствительности (или пороговая чувствительность) - минимальное изменение измеряемой величины, которое может быть зарегистрировано прибором. Чем больше чувствительность E , тем ниже ее порог. Порог чувствительности зависит и от условий наблюдения (возможность различать малые отклонения, стабильность показаний, величину трения и т.д.).

Цена деления шкалы прибора - изменение измеряемой величины, вызывающее перемещение указателя на одно деление. Как следует из определения,

$$C = \frac{dx}{dl} \quad \text{или} \quad C = \frac{dx}{d\varphi}$$

Цена деления обычно выбирается превышающей абсолютную погрешность показания прибора Δ . У многих приборов $C=2\Delta$ или $C=4\Delta$.

Погрешности и классы точности электроизмерительных приборов. Значения какой-либо вели-

чины, полученные в результате измерений с помощью измерительного прибора, отличаются от истинного значения на некоторое число, называемое погрешностью прибора. Эта погрешность включает в себя систематическую и случайную составляющие. Соотношения между ними могут быть различными и поэтому общая погрешность имеет неопределенное, но заключенное в заданных пределах значение.

Погрешности измерительных приборов определяются поверкой, т.е. сравнением показаний поверяемого прибора с показаниями более точного, образцового прибора при измерении ими одной и той же величины. Значение измеряемой величины, определенное по образцовому прибору, принято считать действительным. Однако действительное значение отличается от истинного на погрешность, присущую данному образцовому прибору.

Абсолютная погрешность - это разность между величиной x измеренной прибором, и действительным ее значением a :

$$\Delta = x - a, \quad (1)$$

Относительная погрешность - это отношение абсолютной погрешности к действительному значению измеряемой величины, выраженное в относительных единицах или в процентах:

$$\varepsilon = \frac{\Delta}{a} \quad (2)$$

Приведенная погрешность - это отношение абсолютной погрешности к нормирующему значению a_N измеряемой величины:

$$\gamma = \frac{\Delta}{a_N} \quad (3)$$

Величина a_N определяется диапазоном показаний шкалы (рис. 1).

Класс точности K - обобщенная характеристика измерительного прибора, определяющая пределы допустимых основных и дополнительных погрешностей:

основная погрешность - это погрешность прибора в условиях эксплуатации, которые рекомендованы данному прибору;

дополнительная погрешность - это погрешность прибора, возникающая при его эксплуатации в условиях, отличающихся от рекомендуемых.

Класс точности прибора не является непосредственным показателем точности измерений, выполняемых с помощью этого прибора. Для электроизмерительных приборов класс точности K указывается в виде числа, равного максимальной допустимой основной приведенной погрешности (в %), т.е.

$$K = \gamma_{\max} \cdot 100\% \quad (4)$$

Согласно ГОСТ 1845-59, электроизмерительные приборы делят на 8 классов по точности: 0,05; 0,1; 0,2 - образцовые приборы; 0,5; 1,0 - лабораторные; 1,5; 2,5; 4,0 - технические приборы. Образцовые приборы считаются более высокого класса точности по отношению к лабораторным и

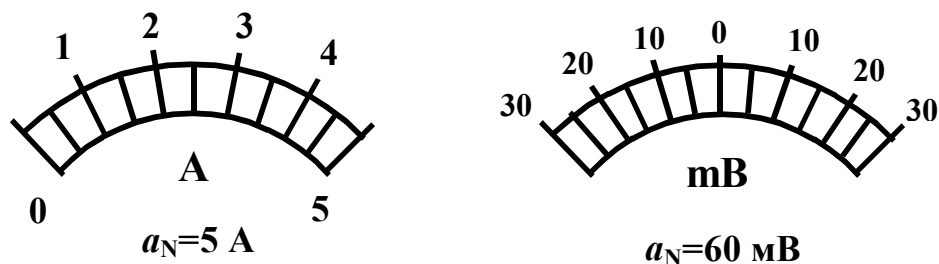


Рис. 1

техническим приборам, а лабораторные - по отношению к техническим.

Так, при классе точности 1,0 основная приведенная погрешность не превышает 1 %, а это означает, что в общем случае

$$\gamma \leq K/100.$$

По классу точности показывающих приборов можно определить максимальную абсолютную погрешность Δ_{\max} , которую может иметь прибор в любой точке шкалы

$$\Delta_{\max} = a_N \gamma_{\max} = \frac{a_N K}{100} \quad (5)$$

Относительная погрешности при этом определяется из сравнения выражений (2) и (3) ;

$$\varepsilon = \frac{\gamma a_N}{a} \quad (6)$$

С учетом (4) и того, что $a \approx x$ на основании показаний прибора и его класса точности можно получить оценку верхнего значения ε

$$\varepsilon \leq K \frac{a_N}{a \cdot 100} \approx K \frac{a_N}{x \cdot 100} \quad (7)$$

Как следует из (7), для повышения точности измерения прибор надо выбирать так, чтобы, во-первых, он имел более высокий класс точности, и чтобы, во-вторых, предел измерения был близок к значению измеряемой величины.

Определив ε , результат измерения в общем виде записывают так:

$$X = x \pm \Delta.$$

Пример. Ток силой 2,5 А измеряют двумя амперметрами, класс точности которых соответственно 0,5 и 1,0. Диапазон измерений первого амперметра 25 А, а второго 5 А. Оценить относительную погрешность измерения тока в обоих случаях и записать результаты измерений в общем виде. По формуле (7) имеем

$$\varepsilon_1 = 0,5 \frac{25}{2,5 \cdot 100} = 0,05; \quad \varepsilon_2 = 1,0 \frac{5}{2,5 \cdot 100} = 0,02$$

Результаты измерений с учетом правил округления нужно представить как

$$I_1 = (2,5 \pm 0,1) \text{ А}; \quad I_2 = (2,50 \pm 0,05) \text{ А}.$$

Из примера видно, что измерение амперметром более низкого класса точности может быть более точным. Следовательно, для достижения заданной точности измерения можно варьировать классом точности прибора и его диапазоном измерений.

Следует правильно формулировать предложение, в котором дана количественная оценка погрешности. Например: "Измерение тока с абсолютной погрешностью до 1 мА", "Измерение тока с относительной погрешностью до 1 %". (Выражение "Измерение тока с точностью до 1 мА" неправильно.)

ОСНОВНЫЕ СИСТЕМЫ ЭЛЕКТРОМЕХАНИЧЕСКИХ ПРИБОРОВ

Принцип работы приборов зависит от вида действия электрического тока или напряжения. В соответствии с этим электроизмерительные приборы различают по системам. (При работе с прибором необходимо знание его системы, так как от этого зависят способы его применения.)

Магнитоэлектрическая система. Принцип работы приборов данной системы основан на взаимодействии контура с током и магнитного поля постоянного магнита. На рис. 2 показан измерительный механизм прибора магнитоэлектрической системы. Он состоит из постоянного магнита 1, полюсных наконечников 2 и неподвижного цилиндрического сердечника 3, выполненного из мягкого железа. В воздушном зазоре между сердечником 3 и наконечниками 2 расположена подвижная рамка 4, содержащая определенное количество витков тонкого провода. К рамке с

двух сторон прикреплены полуоси 5, что обеспечивает свободный поворот ее вокруг сердечника 3 на некоторый угол и перемещение стрелки 7, которая жестко скреплена с рамкой. Ток к рамке подводится через две спиральные пружины 6, создающие противодействующий момент. При протекании тока по обмотке рамки возникает вращающий момент, под действием которого стрелка будет отклоняться до тех пор, пока вращающий момент не уравнивается противодействующим моментом спиральных пружин 6. Таким образом, угол отклонения будет зависеть от силы тока в рамке. Значение измеряемого тока можно отсчитывать по шкале, предварительно проградуировав прибор.

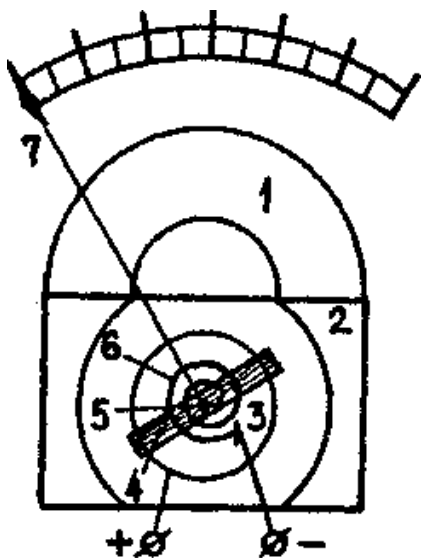


Рис. 2

К недостаткам магнитоэлектрических приборов следует отнести сложность их устройства, невозможность измерения переменных токов, чувствительность к перегрузкам. Работа приборов этой системы (рис. 3) основана на взаимодействии магнитного поля катушки 1, по которой проходит измеряемый ток $I_{изм}$, с магнитомягким сердечником 2. Сердечник имеет вид тонкой пластины, жестко скрепленной с осью 3, на которой расположена стрелка 6. Спиральная пружина 5 создает противодействующий момент. Сила, действующая на сердечник, пропорциональна напряженности магнитного поля катушки 1 и намагниченности сердечника 2 (последняя также пропорциональна напряженности магнитного поля). Таким образом, вращающий момент пропорционален квадрату напряженности и, значит, квадрату силы тока. Для успокоения колебаний стрелки используется воздушный демпфер 4, представляющий собой замкнутую полость, в которой перемещается поршень, связанный с осью. Между поршнем и поверхностью полости имеется небольшой зазор. Трение выходящего через зазор воздуха создает тормозящий момент, приводящий к затуханию колебаний стрелки.

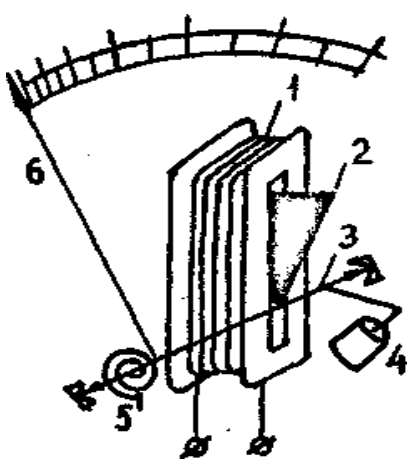


Рис. 3

Приборы электромагнитной системы можно применять для измерений в цепях постоянного и переменного токов. При переменном токе показания прибора пропорциональны действующему значению измеряемой величины. В электромагнитных приборах шкала неравномерная (квадратичная, сжатая в начале), чувствительность малая, поэтому они применяются в основном для измерений в цепях переменного тока промышленной частоты (50 Гц). Класс точности приборов 1,0; 1,5; 2,5. По конструкции данные приборы проще и дешевле других, надежны в работе и из-за отсутствия токопроводов к подвижной части способны выдерживать большие перегрузки. Однако на их работу могут влиять внешние магнитные поля, что создает дополнительные погрешности измерений.

Электродинамическая система. Принцип работы этих приборов заключается во взаимодействии двух контуров с токами (рис. 4). Контурные изготавливаются в виде катушек круглой или прямоугольной формы. Внутри неподвижной катушки 1 расположена

бескаркасная катушка 2, закрепленная на оси 3. Ток к катушке 2 подводится через пружинки 4, которые создают противодействующий момент. Стрелка 5 жестко скреплена с осью 3. Катушка включается последовательно в вольтметрах и параллельно в амперметрах. Вращающий момент

пропорционален произведению токов в катушках, т.е. квадрату общего тока через прибор.

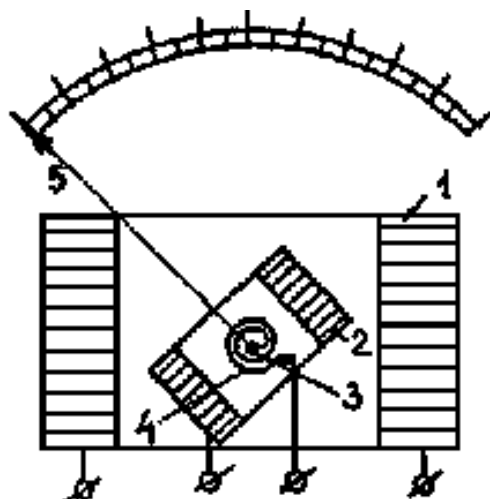


Рис. 4

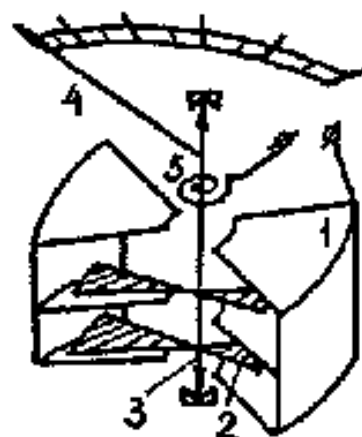


Рис.5

Электродинамические приборы в основном изготавливаются как переносные приборы классов точности 0,1; 0,2; 0,5 для измерений тока, напряжения и мощности в цепях постоянного и переменного токов при частоте 40-100 Гц, и для измерения фаз. Основные недостатки - малая чувствительность, неустойчивость к перегрузкам, сильное влияние внешних магнитных полей, неравномерная шкала, сложность конструкции.

При измерении мощности неподвижная катушка включается как амперметр, а подвижная - как вольтметр. В этом случае вращающий момент пропорционален мощности в исследуемой цепи.

Электростатическая система. Принцип работы приборов данной системы заключается во взаимодействии электрически заряженных подвижных и неподвижных пластин (рис. 5). Между неподвижными пластинами 1 расположены подвижные пластины 2, жестко скрепленные с осью 3. С последней, в свою очередь, скреплена стрелка 4. К пластинам 1 и 2 подводится напряжение, создающее между ними электрическое поле. Под действием сил поля подвижные пластины втягиваются в пространство между неподвижными пластинами. Противодействующий момент создается спиральной пружиной 5.

Электростатические приборы измеряют постоянные и переменные напряжения до частот порядка $10^7 \dots 10^8$ Гц; эти приборы характеризуются очень большим входным сопротивлением (от 10 до 100 МОм), практически не вносят искажений в исследуемую цепь, а также нечувствительны к внешним магнитным полям.

К числу недостатков относятся малая чувствительность, неравномерность шкалы, опасность электрического пробоя между пластинами.

ОБОБЩЕННАЯ СТРУКТУРНАЯ СХЕМА И ПРИНЦИП ДЕЙСТВИЯ ЭЛЕКТРОННОГО ЦИФРОВОГО ВОЛЬТМЕТРА

Обобщенная структурная схема электронного цифрового вольтметра изображена на рис. 6. Входное устройство представляет собой калиброванный делитель с большим входным сопротивлением, достигающим 10^7 Ом.

Сравнивающее устройство служит для сравнения измеряемого U_x и образцового $U_{обр}$ напряжений и фиксации их равенства.

Преобразователь напряжения в код создает образцовое (опорное) напряжение $U_{обр}$, которое поступает в сравнивающее устройство. При равенстве $U_x = U_{обр}$ это значение напряжения преобразуется в определенный код (число импульсов, интервал времени, частоту и т.д.), который фиксируется электронным счетчиком и поступает в устройство цифрового отсчета. Устройство

цифрового отсчета часто изготавливают на цифровых газоразрядных лампах.

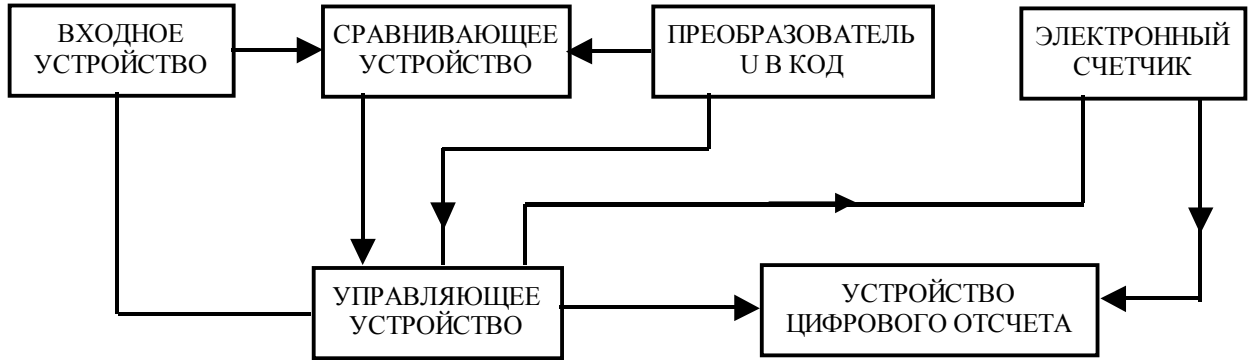


Рис.6

Управляющее устройство обеспечивает согласованную работу узлов, различные переключения и выполнение логических операций.

Рассмотрим принцип действия электронного цифрового вольтметра с времяимпульсным преобразователем измеряемого напряжения. Принцип действия состоит в следующем. Измеряемое напряжение преобразуется во временной интервал, пропорциональный измеряемой величине. Выделенный интервал заполняется счетными импульсами, которые подсчитываются электронным счетчиком, и результат измерения изображается в цифровой форме устройством цифрового отсчета. На рис.7 приведена временная диаграмма, поясняющая работу времяимпульсного цифрового вольтметра. Вольтметр измеряет напряжение циклами, которые задаются управляющим устройством. В начале цикла по сигналу "Запуск" (рис.7а), который может выдаваться вручную или автоматически, сбрасываются на нуль предыдущие показания счетчика, запускается генератор пилообразного напряжения, с $U_{обр}$ которого сравнивается, как с образцовым, измеряемое U_x (рис.7б). В момент, когда $U_{обр} = 0$, вырабатывается импульс U_1 (рис.7в) запуска счетчика импульсов, которые поступают с генератора образцовых импульсов $U_{имп}$ с частотой ν_0 (рис.7д) на вход счетчика.

При $U_{обр} = U_x$ (см. рис.7б) вырабатывается импульс U_2 (рис. 7г), который прекращает поступление образцовых импульсов в счетчик и их счет. За время t_x счетчик фиксирует N_x импульсов (рис.7е). Из рис.7б следует, что $U_x = t_x \cdot \text{tg}\alpha$.

Но так как $\text{tg}\alpha$ равен скорости изменения пилообразного напряжения ν (В/с), а $t_x = N_x/\nu_0$, то

$$U_x = t_x \nu = \eta N_x,$$

где коэффициент $\eta = \nu/\nu_0 = \text{const}$ для данного вольтметра и выбирается равным 10^n ($n = 0, 1, 2, \dots$). Как видно из соотношения $U_x = \eta N_x$, показания счетчика соответствуют значению U_x в цифровом выражении.

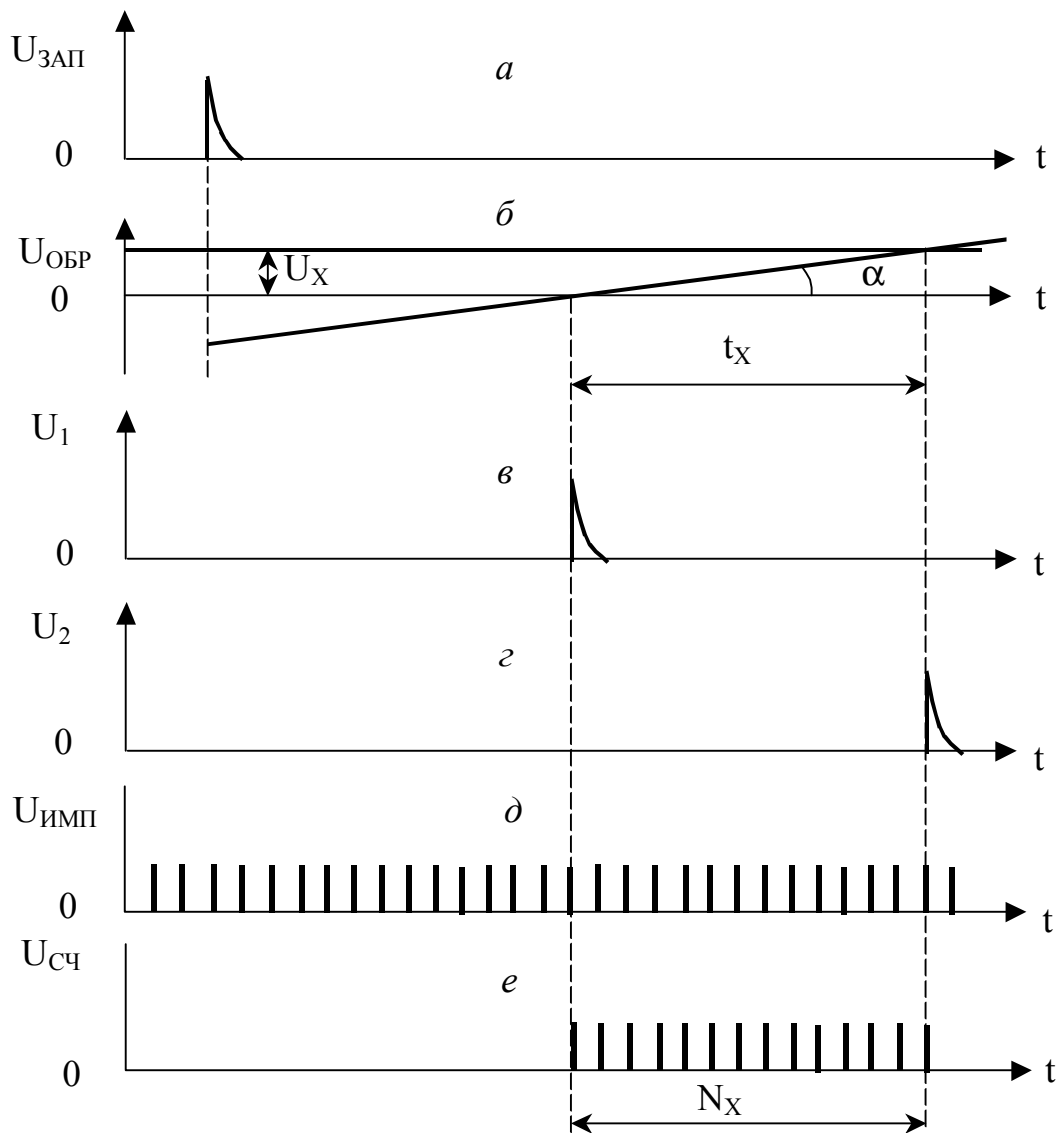


Рис.7

ВОЛЬТМЕТР УНИВЕРСАЛЬНЫЙ ЦИФРОВОЙ В7-27

Назначение. Вольтметр предназначен для измерения постоянного и переменного напряжений, постоянного тока, сопротивления и температуры.

Технические данные. Приведены в техническом описании к инструкции по эксплуатации.

Пределы допускаемой основной относительной погрешности измерения переменного напряжения (в %):

$$\epsilon = [1 + 0,5 (U_K / U - 1)] \quad (8)$$

(на пределах от 100 мВ до 1000 В и на частотах от 20 Гц до 100 кГц), где U_K значение установленного предела измерения; U - значение измеряемой величины.

Пределы погрешности измерений других величин приведены в техническом описании вольтметра.

Порядок подготовки к проведению измерений;

- 1) ознакомиться с переключателями управления вольтметра, лицевая панель которого показана на рис. 8;
- 2) тумблером "Сеть" включить вольтметр, при этом должны высветиться цифры индикаторного табло;
- 3) установить нулевое показание вольтметра. Для этого необходимо: а) установить переключателем 1 рода работ и пределов измерения необходимый предел, б) при помощи измерительных

кабелей замкнуть входные гнезда U, R и O (при измерении постоянного напряжения) или входные гнезда I и O (при измерении постоянного тока), в) установить переменным резистором $>0<$ нулевое показание вольтметра и равновероятное появление знаков (+ и -) на индикаторном табло;

4) при помощи измерительного кабеля подать на соответствующий вход вольтметра сигнал от объекта измерения;

5) провести считывание результата измерения по индикаторному табло;

6) если на табло индуцируется символ перегрузки (П или $>$), то необходимо отсоединить вольтметр от объекта измерения.

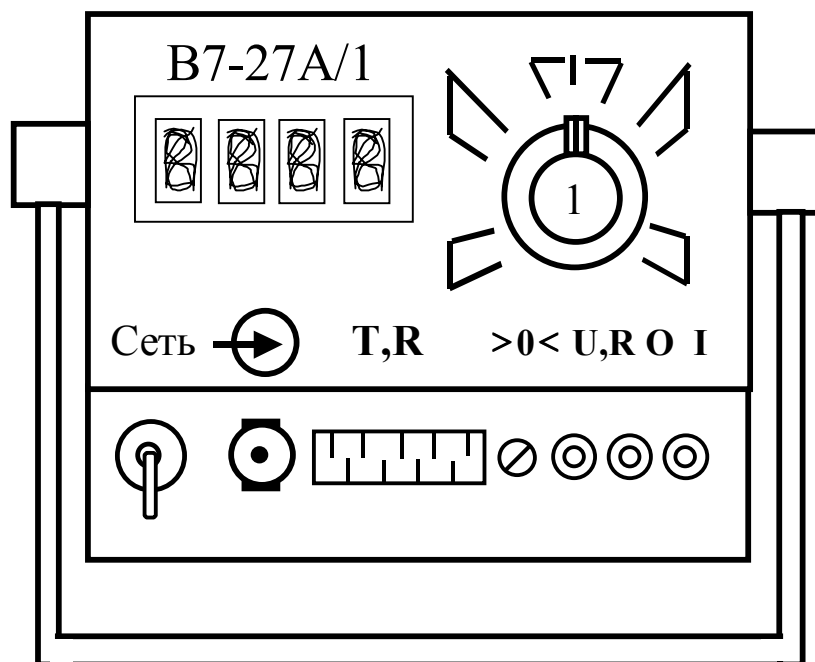


Рис.8

УСТРОЙСТВО И ПРИНЦИП РАБОТЫ ЭЛЕКТРОННОГО ОСЦИЛЛОГРАФА.

Электронно-лучевой осциллограф - прибор для визуального наблюдения электрических сигналов и измерения их параметров. Электрическая структурная схема универсального осциллографа изображена на рис. 9. Основными блоками (узлами) осциллографа являются электронно-лучевая трубка (ЭЛТ), генератор развертки (ГР), усилитель вертикального отклонения луча U_c . "У", усилитель горизонтального отклонения луча U_c . "Х" и блок питания (БП). Электронно-лучевая трубка определяет принцип действия прибора, и от ее характеристики в значительной мере зависят параметры и возможности применения осциллографа в целом. В осциллографах используются главным образом ЭЛТ с электростатическим управлением луча. Лаборатории физического практикума оснащены универсальными осциллографами: С1-77 (двухлучевой), С1-68 (одноручевой).

Устройство и принцип действия ЭЛТ. Схематически устройство ЭЛТ показано на рис.10. В торце узкой части стеклянного баллона расположен катод К в виде небольшого цилиндра, внутри которого помещена спираль для подогрева. Дно цилиндра с внешней стороны покрыто оксидным слоем. С его поверхности при подогреве испускаются электроны. Вблизи катода расположен полый цилиндр, называемый управляющим электродом (или модулятором М), который служит для изменения плотности тока электронного луча. К модулятору подводится отрицательный потенциал, регулируемый обычно от нуля до нескольких десятков вольт, Электронный поток формируется только из электронов, прошедших диафрагму модулятора. Небольшой

отрицательный потенциал, подводимый к модулятору, способствует предварительной фокусировке электронного потока. Далее по оси трубки располагаются еще два цилиндра аноды - A_1 и A_2 . Анод A_1 находится под положительным потенциалом в несколько сотен вольт. К аноду A_2 подводится напряжение, достигающее в некоторых ЭЛТ несколько киловольт. Оба анода ускоряют и фокусируют поток электронов. Сформированный пучок электронов проходит между вертикально и горизонтально отклоняющими пластинами "У" и "Х", попадая на экран Э, покрытый люминофором. Под воздействием электронного пучка начинает светиться экран.

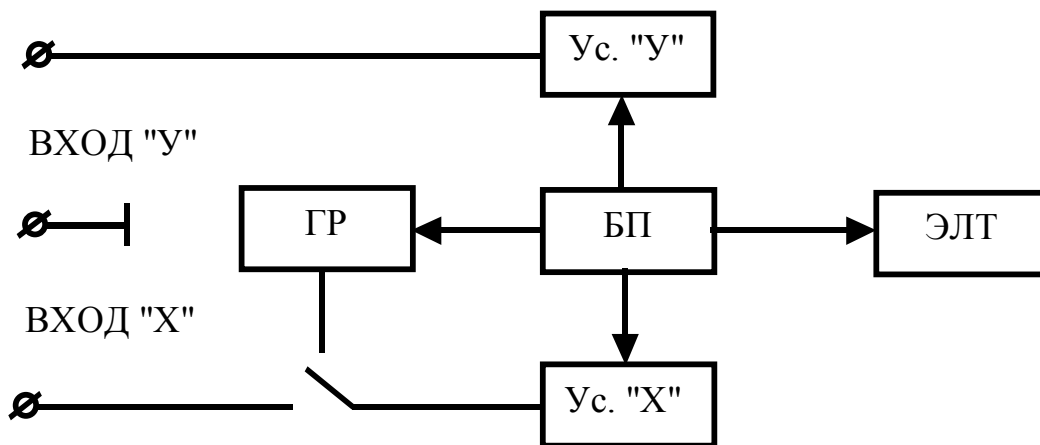


Рис.9

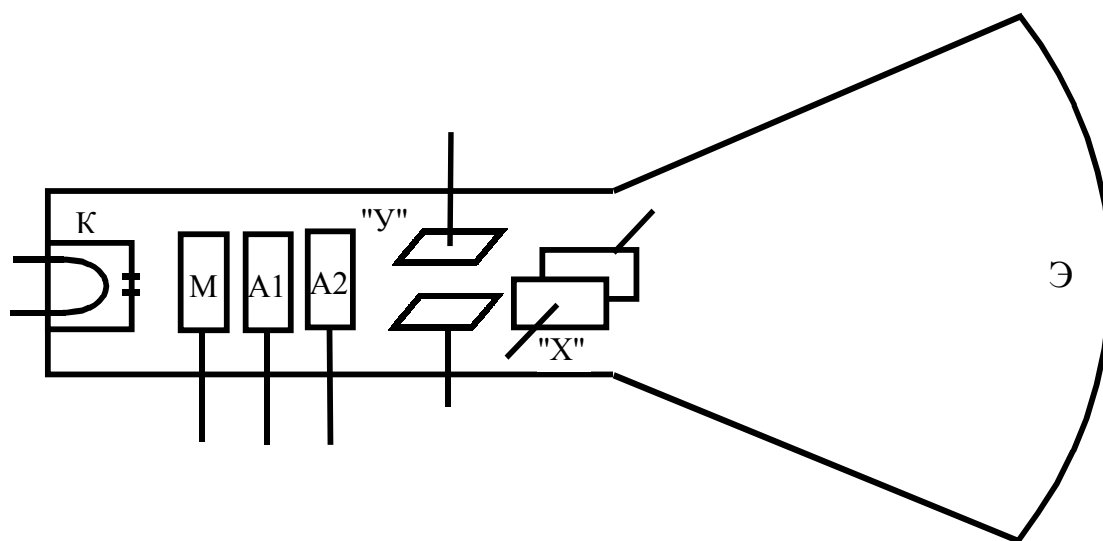


Рис.10

Важной характеристикой ЭЛТ является чувствительность пластин к напряжению. Чувствительностью пластин к напряжению называется отношение, характеризующее смещение h пятна на экране при изменении на 1 В постоянного напряжения, приложенного к пластинам, т.е.

$$\alpha = h/U.$$

Чувствительность пластин, зависит от их геометрии, расположения относительно друг друга и экрана, скорости электронов, пролетающих между пластинами.

Величина, обратная чувствительности, называется коэффициентом отклонения $b=1/\alpha$ и измеряется в вольтах на метр.

Принцип отображения формы исследуемого сигнала на экране ЭЛТ в общих чертах можно представить следующим образом. Исследуемый электрический сигнал $y=f(x)$ является функцией времени. Поэтому для наблюдения на экране ЭЛТ исследуемого сигнала необходимо, чтобы

луч на горизонтали отклонялся пропорционально времени, а по вертикали - пропорционально исследуемому сигналу. С этой целью к пластинам X от генератора развертки подводят пилообразное напряжение (рис. 11), обеспечивающее равномерное движение луча по горизонтали, а к пластинам Y – исследуемый сигнал. При минимальном отрицательном напряжении (точка C) луч находится на экране в крайнем левом положении. По мере роста пилообразного напряжения луч перемещается слева направо с постоянной скоростью в течение t_n (прямой ход), достигая правого крайнего положения на экране. Когда напряжение спадает от A до B, луч совершает обратный ход за время t_0 , быстро возвращаясь в исходное положение, чтобы в следующий период повторить цикл; при этом всегда $t_0 \ll t_n$

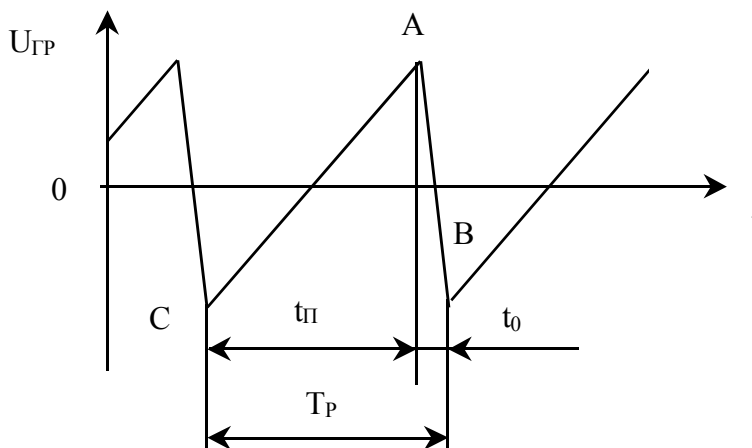


Рис.11

Для неподвижности изображения необходимо, чтобы период T_P развертывающего напряжения был равен или кратен периоду исследуемого сигнала T_{Π} , т.е. $T_P = nT_{\Pi}$, где $n = 1, 2, 3, \dots$. Это достигается синхронизацией напряжения развертки исследуемым или внешним сигналом.

Измерение частоты электрических сигналов с помощью фигур Лиссажу. Если выключить генератор развертки и подать синусоидальное напряжение одновременно на обе пары пластин ЭЛТ, то электронный луч под действием двух взаимно перпендикулярных полей будет прочерчивать на экране некоторую кривую, которую называют фигурой Лиссажу. Форма этой кривой зависит от сдвига фаз, соотношения амплитуд и частот напряжений, приложенных к пластинам. Пусть колебания одинаковой частоты, подаваемые на пластины "X" и "Y", изменяются по закону

$$x = A \cos(\omega t + \varphi_1), \quad y = B \cos(\omega t + \varphi_2),$$

где A и B , φ_1 , и φ_2 - амплитуды и начальные фазы соответственно первого и второго колебаний. Исключая из этих уравнений время, найдем уравнение траектории луча на экране:

$$\frac{x^2}{A^2} + \frac{y^2}{B^2} - \frac{2xy}{AB} \cos(\varphi_2 - \varphi_1) = \sin^2(\varphi_2 - \varphi_1).$$

Частные случаи:

а) при $\varphi_2 - \varphi_1 = 0$ уравнение примет вид

$$\left(\frac{x}{A} - \frac{y}{B} \right)^2 = 0,$$

откуда

$$y = \frac{B}{A} x$$

уравнение прямой, проходящей через начало координат и образующей с осью OX угол α , для которого $\operatorname{tg} \alpha = B/A$. Вдоль этой прямой точка совершает гармонические колебания вида

$C \cdot \cos(\omega t)$, у которого частота результирующего колебания равна частоте ω исходных колебаний, а амплитуда результирующего колебания

$$C = \sqrt{A^2 + B^2}$$

б) при $\varphi_2 - \varphi_1 = \pi$ уравнение траектории принимает вид

$$\left(\frac{x}{A} + \frac{y}{B} \right)^2 = 0$$

откуда

$$y = -\frac{B}{A}x$$

уравнение прямой. Вдоль этой прямой точка совершает гармоническое колебание с той же амплитудой и частотой, что и в предыдущем случае, однако прямая лежит во 2-м и 4-м квадрантах

в) при $\varphi_2 - \varphi_1 = \pi/2$ или $3\pi/2$ уравнение траектории имеет вид

$$\frac{x^2}{A^2} + \frac{y^2}{B^2} = 1$$

Это - уравнение эллипса, приведенное к осям ОХ и ОУ. При $A=B$ траектория - окружность. Все прочие значения разности фаз, кроме $-3\pi/2$ и $-\pi/2$, дают эллипсы, не приведенные к осям ОХ и ОУ.

При сложении колебаний кратных частот получаются траектории более сложной формы, а фигуры замкнутыми и неподвижными. По фигурам можно определить отношение частот. Для этого изображение фигуры пересекают двумя прямыми линиями – горизонтальной и вертикальной. Отношение числа n_x пересечений горизонтальной прямой с фигурой к числу n_y пересечений вертикальной прямой с фигурой равно отношению частоты ν_y напряжения, поданного на вход Y, к частоте ν_x напряжения, поданного на вход X, т.е.

$$\frac{\nu_y}{\nu_x} = \frac{n_x}{n_y}$$

ГЕНЕРАТОР СИГНАЛОВ НИЗКОЧАСТОТНЫЙ ГЗ-102

Назначение: генератор представляет собой источник синусоидальных электрических колебаний звуковой и ультразвуковой частот и предназначен для регулировки и испытания различной аппаратуры.

Технические данные:

1) диапазон частот генератора от 20 до 200 000 Гц, перекрывается четырьмя поддиапазонами, в пределах которых частота изменяется плавно;

2) основная относительная погрешность по частоте не превышает

$$\epsilon_v = \left(1 + \frac{50}{\nu} \right) \%$$

в диапазоне от 20 Гц до 20 кГц

и $\epsilon_v = 1,5 \%$ в диапазоне от 20 до 200 кГц (где ν - устанавливаемая по шкале частота, Гц);

3) номинальная выходная мощность при активной нагрузке 600 ± 6 Ом и частоте 1000 Гц, - не менее 100 мВт (7,75 В);

4) максимальное выходное напряжение 8 В.

Принцип действия. Структурная схема генератора приведена на рис. 12. Генерируемые задающим генератором 1 синусоидальные колебания поступают на выходной усилитель 2, который служит буфером и устройством согласования выхода задающего генератора с нагрузкой. Напряжение на выходе усилителя контролируется индикатором напряжения 3. Выходное напряжение изменяется плавно при помощи потенциометра, включенного на выходе задающего генератора.

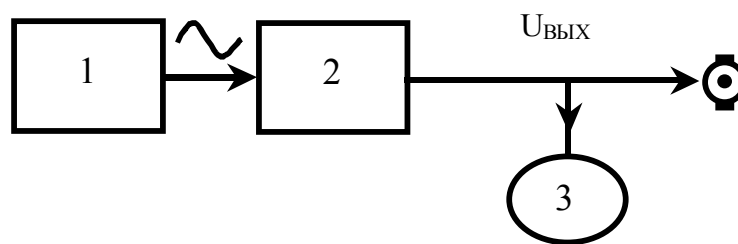


Рис.12

МАРКИРОВКА ЭЛЕКТРОИЗМЕРИТЕЛЬНЫХ ПРИБОРОВ



Каждый электроизмерительный прибор имеет установленные ГОСТом обозначения, которые наносят на корпус, шкалу и у клемм.

Обозначение измеряемой величины. Его указывают обычно на шкале в виде единиц измерения, в которых градуирован прибор. Например, mA (мА), μV (мкВ) и т.д. По наименованию единицы измеряемой величины дается наименование прибора. Высокочувствительные приборы, не имеющие стандартной градуировки, называются гальванометрами.

Класс точности. Класс точности указывают в виде числа, которое наносят на шкалу прибора (например, 0,5).

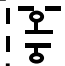
Род и частота тока. Приборы для измерения тока в цепях имеют на шкале следующие обозначения: при постоянном токе —, переменном \sim , постоянном и переменном \approx . Приборы переменного тока, работающие на частотах, отличающихся от 50 Гц, имеют обозначение, например 500 Hz; приборы, пригодные к работе в некотором диапазоне частот, имеют обозначение, например, 45- 550 Hz.

Система прибора и степень защищенности от магнитных и электронных полей. Систему прибора обозначают на шкале специальным знаком, представляющим собой схематическое изображение основного узла, от которого зависит принцип действия прибора например,

магнитоэлектрическая система , электромагнитная 


Влияние внешнего магнитного (или электрического) поля проявляется в том, что, накладываясь на собственное магнитное (или электрическое) поле, оно увеличивает или уменьшает вращающий момент, действующий на подвижную часть прибора, а значит, создает дополнительную приведенную погрешность. Различают две категории (I и II) защищенности приборов от внешних полей. Приборы I категории имеют меньшую дополнительную погрешность в сравнении с приборами II категории.

На приборах I категории защищенности - знак системы 

а на приборах, защищенных от электрического поля, - знак 

Рабочее положение прибора и испытательное напряжение изоляции. Если отклонение рабочего положения прибора достигает допустимого угла, то дополнительная погрешность не превышает величины класса точности данного прибора. Допустимый угол наклона составляет для приборов: обыкновенных и с повышенной механической прочностью - 10° ; для переносных класса точности (0,5-1,0) - 20° , а класса точности (1,5-4,0) - 30° .

Рабочее положение прибора указывается на шкале: — горизонтальное положение; \perp - вертикальное; $\angle 40^\circ$ - наклонное положение (угол наклона 40° к горизонту).

Испытательное напряжение изоляции - это напряжение, которое может быть приложено между токоведущими частями и любой металлической деталью, касающейся корпуса прибора. На старых типах приборов испытательное напряжение изоляции обозначается  кВ,

на новых



Температуро- и влагуостойчивость. Приборы градуируют при температуре 20° и относительной влажности до 80 %, однако они могут эксплуатироваться и при других температурах. По диапазону рабочих температур электроизмерительные приборы делят на пять групп: 1) группа А (на шкале значок А не ставится) - $+10...+35^{\circ}\text{C}$, относительная влажность до 80 %; 2) группа Б (значок Б указывается на шкале) - $-30...+40^{\circ}\text{C}$, относительная влажность до 90 %; 3) группа В₁ - $-40...+50^{\circ}\text{C}$, относительная влажность до 95 %; 4) группа В₂ - $-50...+60^{\circ}\text{C}$, относительная влажность до 95%; 5) группа В₃ - $-50...+80^{\circ}\text{C}$, относительная влажность до 98 %. Отклонение температуры окружающего прибор воздуха от нормального (или от обозначенной на приборе) вызывает температурную погрешность, которая может достигать значительной величины.

Устойчивость к механическим воздействиям и степень герметичности корпуса: обыкновенный (без обозначения), обыкновенный с повышенной прочностью (обозначение - ОП), тряско прочный (ТП), вибропрочный (ВП), к тряске нечувствительный (ТН), к вибрация нечувствительный (ВН), ударно-прочный (УП), брызгозащищенный (Бз), водозащищенный (Вз), герметический (Гм), газозащищенный (Гз), пылезащищенный (Пз), взрывобезопасный (Вб).

Перечень всех условных обозначений, наносимых на электроизмерительные приборы, приведен в ГОСТе 23217-78 "Приборы электроизмерительные аналоговые с непосредственным отсчетом. Наносимые условные обозначения".

ЭКСПЕРИМЕНТАЛЬНАЯ ЧАСТЬ

1

Задание 1. Составление паспортных данных стрелочного электроизмерительного прибора:

- 1) в лабораторной тетради начертить шкалу изучаемого прибора со всеми условными обозначениями:
- 2) пользуясь ГОСТом 23217-78, составить паспортные данные прибора и записать их в соответствии с приведенным примером.

П р и м е р "Паспорта электроизмерительного прибора":

(В паспорт могут быть включены и другие пункты, не указанные в примере)

Наименование:	миллиамперметр	Цена деления:	2 мА/дел
Тип:	M4200	Класс точности:	1,0
Система:	магнитоэлектрическая	Рабочее положение:	вертикальное
Род измеряемого тока:	постоянный	Группа эксплуатации:	В2
Предел измерения:	$-100...+100$ мА	Испытательное напряжение:	2 кВ
Чувствительность:	0,5 дел/мА		
Составил:	Петров И.И.	Группа: М2-31.	Дата:
		Подпись:	

- 3) по классу точности прибора оценить относительную погрешность двух измерений соответствующей величины по формуле (7).

Задание 2. Изучение электрической цепи на примере RC-цепочки:

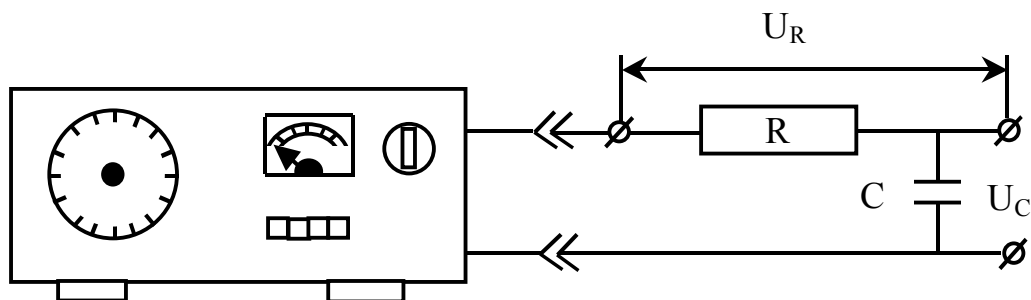


Рис.13

- 1) подключить к выходу генератора RC -цепочку, как показано на рис. 13;
- 2) установить с помощью соответствующих ручек генератора на входе цепочки напряжение частотой $\nu = 100$ Гц Величину напряжения выбрать самостоятельно из диапазона 2 - 6В;
- 3) проконтролировать выставленные значения напряжения при помощи цифрового вольтметра. Результаты контроля записать в табл. 1;
- 4) рассчитать относительную погрешность установленных и контрольных значений величин и внести их в табл. I. Для расчета относительных погрешностей использовать формулы (7) - (9);

Таблица I

Величина	Тип прибора		
	ГЗ-102	ГЗ-112	В7-27А/1
Частота ν , Гц	100	100	
Напряжение U , В			
Относительная погрешность ϵ			

- 5) снять зависимости напряжения U_R на резисторе и U_C на конденсаторе от частоты входного сигнала в диапазоне от 100 до 1500 Гц. Результаты измерения занести в табл. 2. Шаг изменения частоты принять 100 Гц, при этом напряжение на выходе генератора поддерживать неизменным. По полученным данным построить в одной системе координатных осей графики зависимостей $U_R = U(\nu)$ и $U_C = U(\nu)$ и объяснить их.

Таблица 2

Частота ν , Гц	Напряжение, В	
	U_R	U_C
100		
.		
.		
1500		

Задание 3. Наблюдение формы и измерение параметров электрических сигналов при помощи осциллографа:

- 1) подать с выхода генератора на вход "Y" осциллографа гармонический сигнал произвольной частоты. С помощью ручек "Стаб." и "Уровень" добиться устойчивости осциллограммы сигнала. При помощи большой ручки переключателя развертки "Время/см" установить на экране 2-3 периода, а затем измерить период и частоту. Перед началом измерений убедиться, что малая ручка переключателя развертки "ВРЕМЯ/см", и ручки "КАНАЛ I", "КАНАЛ II" повернуты по часовой стрелке до упора. Зарисовать в произвольном масштабе наблюдаемую осциллограмму. Измерение частоты и периода сигнала производят следующим образом. На экране осциллографа измерить расстояние l (в см), на котором укладывается целое n число периодов сигнала. По положению большой ручки переключателя развертки "ВРЕМЯ/см" определить масштаб τ_p развертки. Полученные данные записать в тетрадь и рассчитать период (в с) и частоту (в Гц) по формулам

$$T = \frac{l\tau_p}{n}; \quad \nu = \frac{1}{T}$$

- 2) измерить амплитуду гармонического сигнала. Для этого малую ручку переключателя " V/см,

$m \text{ V/cm}$ повернуть по часовой стрелке до упора. Измерить (в см) размах y -колебаний по оси Y . По положений большой ручки переключателя " $V/cm, mV/cm$ " определить коэффициент отклонения b и рассчитать амплитуду сигнала по формуле

$$A = \frac{y}{2} b$$

3) измерить частоту следования и амплитуду прямоугольных импульсов, вырабатываемых внутренним источником калиброванных напряжений осциллографа. Для этого перевести источник в режим генерирования П-образных импульсов с помощью тумблера на боковой стенке осциллографа, который нужно установить в положение П. При помощи кабеля подать сигнал на вход "Y" Θ $1M\Omega 30pF$ с гнезда "П 2 kHz 100mV", расположенного на лицевой панели осциллографа. Зарисовать наблюдаемый сигнал в тетрадь и определить параметры сигнала по методике, изложенной в пп. 1 и 2 настоящего задания;

4) рассчитать относительную погрешность измерения частоты и амплитуды прямоугольных импульсов по формуле

$$\epsilon = \frac{|x - a|}{a}$$

где x - измеренное значение; a - истинное значение.

Принять истинные значения: частота следования импульсов 2000 Гц, амплитуда 100 мВ;

5) измерить время прямого и обратного хода, период пилообразного сигнала генератора развертки осциллографа. Для этого соединить кабелем выход, который расположен на боковой панели одного осциллографа, со входом Θ $1M\Omega 30pF$ соответствующего канала другого осциллографа. При помощи большой ручки развертки "ВРЕМЯ/см" второго осциллографа установить на экране 1-2 периода пилообразного сигнала. Зарисовать осциллограмму в тетрадь и по методике п. 1 определить время прямого t_n и обратного t_0 хода, а затем найти период $T_p = t_n + t_0$ (см. рис.11)

Задание 4. Определение чувствительности пластин осциллографа:

1) соединить выход универсального источника питания (УИП) "Электроника" с -гнездами "Пластины X" или "Пластины Y", которые расположены на боковых стенках осциллографа. Тумблер, расположенный рядом с гнездами, установить в положение "Вкл.". Переключатель "X, x1, x0,2" перевести в положение "X";

2) изменяя напряжение на выходе генератора от 3 до 12 В - с шагом 3 В, измерьте длину h светового штриха на экране ЭЛТ и результат занесите в табл. 3.

Таблица 3

Напряжение U , В	Длина штриха h , мм		Чувствительность пластин α , мм/В	
	Ось X	Ось Y	α_x	α_y
3				
6				
9				
12				

3) рассчитать чувствительность ее пластин по формуле

$$x = \frac{h}{2\sqrt{2}U}$$

Вычислите средние значения $\langle \alpha_x \rangle$, $\langle \alpha_y \rangle$. Определите относительную погрешность измерения чувствительности по формуле

$$\epsilon = \frac{\Delta x}{x} = \sqrt{\left(\frac{\Delta h}{h}\right)^2 + \left(\frac{\Delta U}{U}\right)^2}$$

(принять $\Delta U/U=0.1$, а $\Delta h=1$ мм).

Результаты измерений представить в виде $\bar{x}=\langle x \rangle \pm \Delta x$

Задание 5. Наблюдение фигур Лиссажу:

- 1) с выхода генератора и УИП "Электроника" подать гармонический сигнал с частотой $\nu=50$ Гц одновременно на гнезда "Пластин X" и "Пластины Y". Переключатель "X, x1, x0,2" установить в положение "X";
- 2) зарисовать наблюдаемую фигуру. Изменить частоту генератора в 2 и 3 раза. Зарисовать наблюдаемую фигуру и объяснить ее отличие от предыдущей. Пояснить, каким образом и какие параметры электрических сигналов можно определить при помощи фигуры Лиссажу,

КОНТРОЛЬНЫЕ ВОПРОСЫ

1. По каким признакам классифицируются электроизмерительные приборы?
2. Перечислите основные методы измерения электрических величин.
3. Что такое класс точности прибора?
4. Как определить относительную погрешность измерения по показанию стрелочного прибора?
5. Как получить более высокую точность измерения тока или напряжения, пользуясь многопредельным прибором?
6. В чем состоит принцип работы приборов электромагнитной и магнитоэлектрической систем?
7. Какую информацию можно получить на основе условных обозначений, приводимых на шкале?
8. Что такое цена деления шкалы?
9. Изложите принцип работы цифрового вольтметра с времяимпульсным преобразованием.
10. Какова структурная схема генератора ГЗ-102?
11. Как измерить постоянное напряжение и ток при помощи вольтметра В7-27?
12. Каким образом оценивается погрешность измерения тока и напряжения вольтметром В7-27?
13. Каково назначение осциллографа?
14. Назовите основные узлы осциллографа.
15. Расскажите об устройстве электронно-лучевой трубки.
16. От чего зависит чувствительность пластин?
17. Почему чувствительность пластин X и Y неодинакова?
18. Каково назначение генератора пилообразного напряжений?
19. Как определить частоту исследуемого напряжения методом фигур Лиссажу?

Литература

1. Справочник по электроизмерительным приборам / Под ред. К.К.Илюнина. Л. Энергия, 1973. 500 с.
2. Кушнир Ф.В., Савенко В.Г. Электрорадиоизмерения: Учеб. пособие для вузов. Л.: Энергия, 1975. 230 с.
3. Савельев И.В. Курс общей физики. Т. 2. М.: Наука, 1982. 480 с.
4. Калашников С.Г. Электричество. М.: Наука, 1970. 666 с.
5. Фремке А.В. Электрические измерения. Л.: Энергия, 1973. 356 с.