

Московский Государственный Технический Университет им. Н.Э. Баумана.

**И.Н. ФЕТИСОВ.**

## **АВТОМАТИЗИРОВАННЫЙ ЭКСПЕРИМЕНТ ПО ОПРЕДЕЛЕНИЮ ЗАВИСМОСТИ ПОТОКА ТЕПЛООВОГО ИЗЛУЧЕНИЯ ОТ ТЕМПЕРАТУРЫ**

**Методические указания к лабораторной работе К-12 по курсу общей физики  
Под редакцией О.И. Иваненко.  
Москва.  
МГТУ им. Н.Э. Баумана, 2000.**

Рассмотрены законы теплового излучения, описана лабораторная установка, сопряженная с микроЭВМ, изложена методика изучения теплового излучения. Для студентов 2-го курса всех специальностей.

### **ВВЕДЕНИЕ**

В работе рассмотрены интегральные и спектральные энергетические характеристики оптического излучения, приведены основные законы теплового излучения. Дано описание методик изучения закона Стефана - Больцмана и автоматизации эксперимента с помощью микроЭВМ, сопряженной с физической установкой.

**Цель работы** - изучение зависимости потока теплового излучения черного тела от температуры, определение значения постоянных Стефана-Больцмана и Планка.

### **ЗАКОНЫ ТИПОВОГО ИЗЛУЧЕНИЯ**

**Тепловое излучение** представляет собой электромагнитное излучение (в частности, свет), испускаемое веществом при температуре  $T > 0$  К и возникающее за счет его внутренней (тепловой) энергии.

Тепловое излучение имеет непрерывный спектр в широкой области длин волн, зависящий от температуры. С повышением температуры общая энергия излучения сильно возрастает, а максимум спектра перемещается в область более коротких длин волн. При  $T > 1000$  К наблюдается видимый свет.

Электромагнитное излучение характеризуют рядом энергетических величин, которые подразделяют на спектральные и интегральные; в последнем случае рассматривают полную энергию на всех длинах волн  $\lambda$ . К интегральным характеристикам относятся: **энергия излучения**  $W$ , Дж; **поток излучения** (мощность)  $\Phi = dW/dt$ , Вт ( $dW$ - энергия излучения за время  $dt$ ); **энергетическая светимость** (излучательность)  $M = d\Phi/dS$ , Вт/м<sup>2</sup>.

Важное значение имеют спектральные характеристики энергетических величин, т.е. плотности их распределения по длинам волн (или частотам). Так, **спектральная плотность энергетической светимости** (испускательная способность) равна отношению

$$M_{\lambda} = d\Phi / (dS \cdot d\lambda) = dM / d\lambda,$$

где  $d\Phi$  - поток излучения с площади  $dS$  в интервале длин волн от  $\lambda$  до  $\lambda+d\lambda$ . Интегральная и спектральная величины связаны соотношением

$$M = \int_0^{\infty} M_{\lambda} d\lambda.$$

Тепловое излучение тела зависит от его способности поглощать излучение. Пусть на тело падает поток монохроматического излучения  $\Phi$ , из которого телом поглощается поток  $\Phi_{\Pi}$ , а остальное излучение отражается и проходит сквозь тело. **Спектральным коэффициентом поглощения (поглощательной способностью)** называется отношение поглощенного потока излучения к падающему

$$\alpha_{\lambda} = \Phi_{\Pi} / \Phi.$$

Коэффициент поглощения - безразмерная величина, изменяющаяся от 0 до 1, зависящая от длины волны, температуры, вещества, из которого состоит тело, и от состояния его поверхности.

В теории теплового излучения важную роль играет понятие **абсолютно черного тела** (АЧТ), для которого  $\alpha_{\lambda} = 1$  для любых длин волн и температур. На практике хорошей моделью АЧТ является малое отверстие в большой полости, стенки которой непрозрачны и равномерно нагреты. Близкий к единице коэффициент поглощения имеют сажа, платиновая чернь и некоторые другие вещества.

Приведем основные законы теплового излучения.

**1. Закон Кирхгофа:** для любого тела отношение спектральной плотности энергетической светимости к спектральному коэффициенту поглощения не зависит от вещества тела и состояния его поверхности и равно спектральной плотности АЧТ при той же температуре и длине волны:

$$M_{\lambda} / \alpha_{\lambda} = M_{\lambda, \text{АЧТ}}$$

Согласно закону Кирхгофа, чем тело темнее в отраженном свете, тем интенсивнее оно испускает собственное излучение.

**2. Закон Стефана-Больцмана:** энергетическая светимость АЧТ пропорциональна четвертой степени абсолютной температуры тела:

$$M_{\text{АЧТ}} = \sigma T^4 \quad (1)$$

Коэффициент пропорциональности  $\sigma = 5,67 \cdot 10^{-8} \cdot \text{Вт} \cdot \text{м}^{-2} \cdot \text{К}^{-4}$  называют **постоянной Стефана-Больцмана**. С учетом (1) поток равномерного излучения с площади  $S$  поверхности тела равен

$$\Phi_{\text{АЧТ}} = S \cdot M_{\text{АЧТ}} = S \sigma T^4, \quad (2)$$

а энергия излучения за время  $t$  равна  $W = S \cdot \sigma \cdot T^4 \cdot t$ . Например, при комнатной температуре (294 К) энергетическая светимость АЧТ равна  $424 \text{ Вт} \cdot \text{м}^{-2}$

**3. Закон излучения Планка** (основной закон теплового излучения): спектральная плотность энергетической светимости АЧТ является следующей функцией длины волны и температуры:

$$M_{\lambda, \text{АЧТ}} = \frac{2\pi hc^2}{\lambda^5} \cdot \frac{1}{\exp[hc/(\lambda kT)] - 1}, \quad (3)$$

где  $h$  - постоянная Планка;  $c$  - скорость света;  $k$  - постоянная Больцмана. При постоянной температуре зависимость (3) описывает спектр теплового излучения АЧТ,

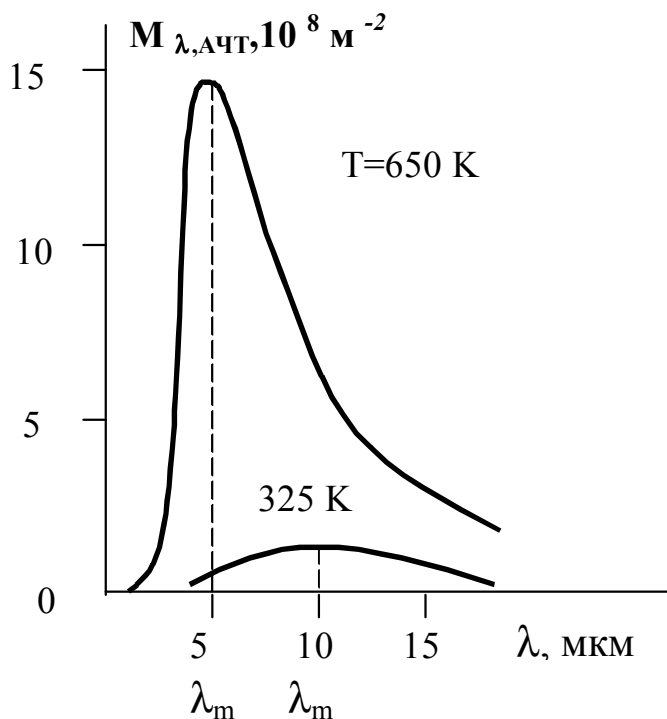


рис. 1

примеры которого представлены на рис. 1 для двух температур.

Разрабатывая теорию теплового излучения, Планк выдвинул квантовую гипотезу, согласно которой атомные осцилляторы испускают электромагнитные волны не непрерывно, как следовало из теории Максвелла, а порциями, квантами, энергия которых пропорциональна частоте  $\nu$  излучения:

$$E=h\nu$$

**4. Закон смещения Вина:** как видно из рис. 1, спектральная плотность энергетической светимости АЧТ максимальна на некоторой длине волны  $\lambda_m$ . Вин теоретически установил, что для АЧТ эта длина волны обратно пропорциональна температуре:

$$\lambda_m=b/T,$$

где  $b=2,9 \cdot 10^{-3} \text{ К} \cdot \text{м}$  есть постоянная Вина.

Например, при температуре 290 К  $\lambda_m=10$

мкм, а при температуре поверхности Солнца (примерно 5800 К)  $\lambda_m=0,5$  мкм; в первом случае максимум спектра находится в инфракрасной области спектра, а во втором - в видимой.

Законы Вина и Стефана-Больцмана следуют из закона излучения Планка, открытого позже. Так, закон Стефана-Больцмана может быть получен интегрированием функции (3) по длине волны [1,2]:

$$M_{\text{АЧТ}} = \int_0^{\infty} M_{\lambda, \text{АЧТ}} d\lambda = \sigma T^4,$$

причем постоянная Стефана-Больцмана связана с другими физическими постоянными соотношением

$$\sigma = \frac{2\pi^5 k^4}{15c^2 h^3}$$

Отсюда следует формула для постоянной Планка:

$$h = \pi k \left( \frac{2\pi^2 k}{15c^2 \sigma} \right)^{1/3}, \quad (4)$$

где  $k=1,38 \cdot 10^{-23} \text{ Дж/К}$ ,  $c=3 \cdot 10^8 \text{ м/с}$ . Численное значение  $h$  впервые было получено Планком по формуле (4). Поступим так же и мы, измерив в данной работе  $\sigma$  и используя известные значения других констант.

На практике большой интерес представляет излучение реальных тел, отличающееся, согласно закону Кирхгофа, от излучения АЧТ. На любой длине волны реальные тела излучают меньше, чем АЧТ при той же температуре, так как их поглощательная способность меньше единицы. Распределение энергии излучения по спектру также может отличаться от планковского спектра (3), если спектральный коэффициент поглощения зависит от длины волны. В результате для таких тел полный поток излучения при изменении температуры может изменяться по закону, отличному от  $\sigma T^4$ . Исключение составляют тела, называемые **серыми**, для которых приближенно и в ограниченной области температур закон Стефана-Больцмана имеет вид

$$M_c = \epsilon \sigma T^4.$$

Безразмерный множитель  $\epsilon < 1$ , называемый **коэффициентом излучения (коэффициентом черноты)**, зависит от вещества и состояния поверхности тела [3]; он равен, например, 0,04...0,06 - для полированного алюминия, 0,25 - для сильно окисленного алюминия и 0,6...0,9 - для кирпича.

## ИЗУЧЕНИЕ ЗАВИСИМОСТИ ПОТОКА ТЕПЛООВОГО ИЗЛУЧЕНИЯ ОТ ТЕМПЕРАТУРЫ

В качестве источника теплового излучения в работе используется специальная лампа - терморезистор прямого подогрева (рис. 2). В стеклянном откачанном баллоне

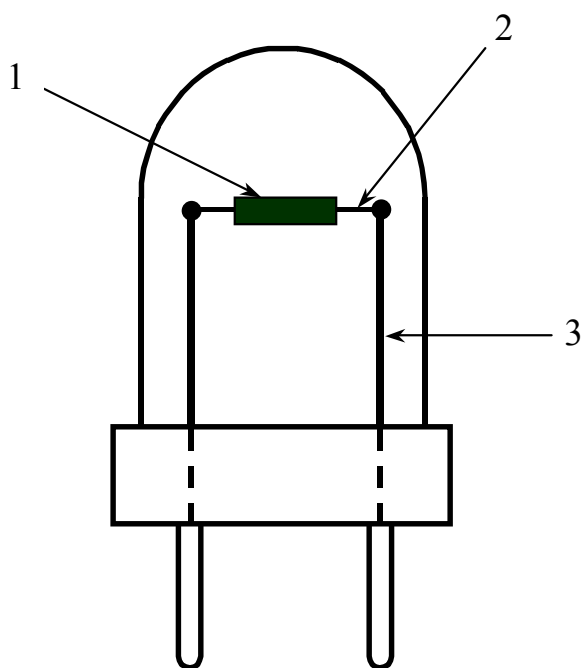


Рис. 2

находится стержень 1 длиной 4 мм и диаметром 0,2 мм, изготовленный из полупроводника. С помощью двух тонких проволочек из вольфрама 2 стержень присоединен к проводникам 3. Пропуская электрический ток, стержень можно нагреть до температуры 750 К. В нашем опыте полупроводниковый стержень одновременно служит нагревательным элементом, излучающим телом и электрическим термометром сопротивления.

Подводимая к лампе электрическая энергия превращается в теплоту практически полностью в самом стержне, так как его электрическое сопротивление велико по сравнению с сопротивлением проволочек. В стационарном режиме, когда температура постоянна, почти вся подводимая электрическая энергия уходит на тепловое излучение, так как теплопроводность проволочек мала. Воздух из лампы откачан, поэтому теплопередача путем конвекции и теплопроводности воздуха практически отсутствует. Следовательно, поток излучения  $\Phi$  можно найти косвенно, приравняв его в первом приближении электрической мощности лампы  $\Phi = IU$ , где  $I$  и  $U$  - сила тока и напряжение на лампе.

Воздух из лампы откачан, поэтому теплопередача путем конвекции и теплопроводности воздуха практически отсутствует. Следовательно, поток излучения  $\Phi$  можно найти косвенно, приравняв его в первом приближении электрической мощности лампы  $\Phi = IU$ , где  $I$  и  $U$  - сила тока и напряжение на лампе.

Излучатель является серым телом с большим коэффициентом черноты, который приближенно будем считать равным единице, т.е. применим к излучателю закон (2). Черное тело с площадью поверхности  $S$  испускает поток излучения  $\Phi = S\sigma T^4$ , который в стационарном режиме приравняем электрической мощности:

$$IU = S\sigma T^4 \quad (5)$$

Эта формула выражает приближенно тепловой баланс излучателя: подводимая электрическая мощность равна мощности теплового излучения. Равенство в формуле (5) соблюдается при достаточно высокой температуре, поэтому формула (5) может быть использована для анализа экспериментальных данных, а именно: а) для проверки закона Стефана - Больцмана; б) для определения значения постоянной Стефана - Больцмана  $\sigma$  по результатам измерения  $I$ ,  $U$ ,  $S$  и  $T$ .

В наших условиях точность опыта можно повысить, если ввести в (5) две поправки: в левую часть добавить поглощенный стержнем поток теплового излучения окружающих тел  $P_1$  а в правую - поправку на теплопроводность проволочек  $P$ :

$$IU + P_1 = S\sigma T^4 + P \quad (6)$$

Согласно уравнению теплопроводности, количество теплоты, проходящее по проволочкам в единицу времени, пропорционально разности температур на их концах  $P = \beta(T - T_0)$ , где  $T_0$  температура холодного конца, равная комнатной температуре  $T_0 = 294$  К. Коэффициент пропорциональности  $\beta$ , зависящий от коэффициента теплопроводности вольфрама и размеров проволочек, равен  $\beta = 12$  мкВт/К. Запишем (6) с учетом выражения для  $P$ :

$$IU + P_1 = S\sigma T^4 + \beta(T - T_0) \quad (7)$$

Стержень не только излучает, но и поглощает излучение окружающих тел - баллона лампы и корпуса прибора, температура которых равна комнатной. Предположим, что ток равен нулю, тогда температура излучателя  $T = T_0$ , при этом формула (7) примет вид  $P_1 = S\sigma T_0^4$ . Подставив поправку  $P_1$  в (7), запишем более точное, чем (5), уравнение теплового баланса:

$$IU + S\sigma T_0^4 = S\sigma T^4 + \beta(T - T_0) \quad (8)$$

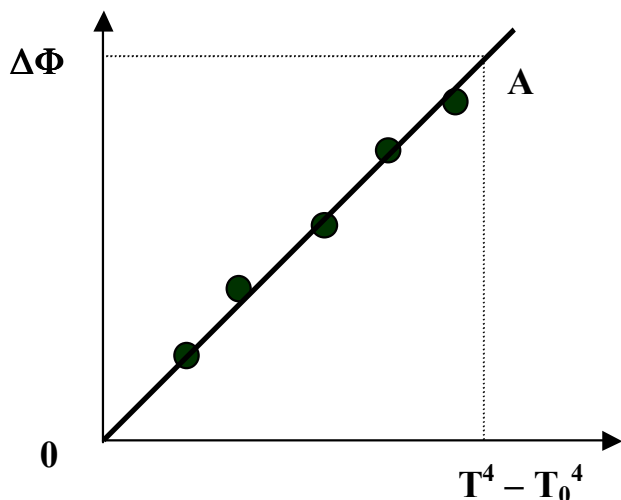
Переставив слагаемые в (8), получим

$$\Delta\Phi = S\sigma(T^4 - T_0^4) \quad (9)$$

где  $\Delta\Phi = IU - \beta(T - T_0)$  - приращение потока излучения при увеличении температуры от  $T_0$  до  $T$ .

Формулу (9) проверяют в данном опыте: по результатам измерения  $I$ ,  $U$  и  $T$  строят графическую зависимость  $\Delta\Phi$  от  $T^4 - T_0^4$  как показано на рис. 3. Если результаты измерений лежат на прямой, проходящей через начало координат, то мощность излучения пропорциональна  $T^4$  согласно закону Стефана-Больцмана. По результатам измерений можно определить значение постоянной Стефана-Больцмана  $\sigma$  подставив в формулу (9) значения  $\Delta\Phi$  и  $T^4 - T_0^4$  для некоторой точки А, лежащей на проведенной прямой (см. рис. 3).

Температуру излучателя можно найти, определив электрическое сопротивление лампы  $R=U/I$  и используя известную зависимость сопротивления лампы (полупроводникового стержня) от температуры (это характерная зависимость для полупроводников):



$$R=A \cdot \exp(B/T),$$

где  $A$  (Ом) и  $B$  (Кельвин) - постоянные для данной лампы коэффициенты. Логарифмируя это выражение, получаем формулу для определения температуры в Кельвинах:

Рис 3

$$T=B/\ln(R/A) \quad (10)$$

Для нахождения коэффициентов  $A$  и  $B$  был проделан специальный опыт, в котором лампу помещали в термостат, нагревали и измеряли ее сопротивление при различной температуре. Полученные значения  $A$  и  $B$  приведены на установке. В данной работе студенты этот опыт не выполняют.

## ОПИСАНИЕ УСТАНОВКИ И ПОРЯДОК ВЫПОЛНЕНИЯ РАБОТЫ

### Задание 1. Ознакомление с установкой

Лабораторный стенд, схематически показанный на рис. 4, включает в себя: а) физическую установку для изучения законов теплового излучения; б) микроЭВМ «Электроника МС 1103» (далее - ЭВМ) для автоматизации процесса измерений и обработки данных; в) цифровой вольтметр.

Установка содержит лампу Л (тепловой излучатель), которую нагревают током от источника постоянного напряжения 15 В, находящегося в ЭВМ. Напряжение снимают с клемм «0» и «+15 В» (см. рис. 4). Ток можно изменять с помощью переменных резисторов  $R_2$  и  $R_3$ . При малых токах кнопочный выключатель  $SB$  отжат и регулятором служит резистор  $R_2$ ; большие токи устанавливают резистором  $R_3$  при нажатой кнопке и минимальном сопротивлении  $R_2$ . Постоянный резистор  $R_1$  служит для косвенного измерения силы тока лампы:  $I=U_1/R_1$  где  $U_1$ - напряжение на резисторе  $R_1=294$  Ом. Напряжения  $U_1$  и  $U_2$  измеряют относительно общего («нулевого») провода схемы, поэтому напряжение на лампе  $U=U_2 - U_1$ .

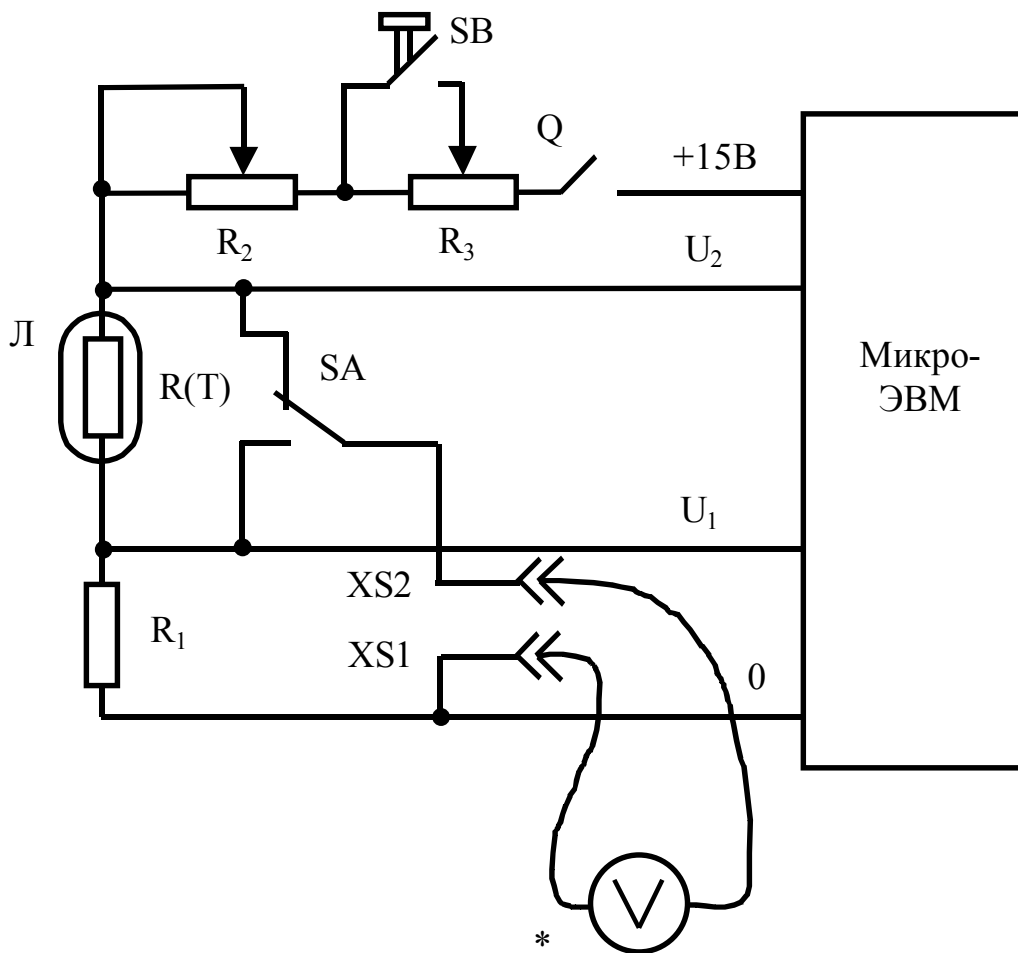


Рис. 4

ЭВМ помимо возможностей программируемого калькулятора, имеет устройство связи с физическим объектом, с помощью которого физическая установка сопрягается с ЭВМ. Возможны три режима: автоматический, программирование и работа с внешними устройствами. Перечень выполняемых операций приведен в приложении к установке.

В данной работе имеющиеся в ЭВМ устройства в автоматическом режиме проделывают последовательно такие операции. При нажатии клавиши «ПУСК» коммутатор каналов поочередно подает на вход аналого-цифрового преобразователя (АЦП) напряжения  $U_1$  и  $U_2$  с физической установки, которые оцифровываются и вводятся в память. ЭВМ выполняет обработку по программе, составленной на основе описанных выше формул и введенной перед работой в ЭВМ с помощью клавиатуры. На индикатор выводятся результаты обработки: значения  $T$ ,  $\Delta\Phi$  и  $(T^4 - T_0^4)$ .

Цифровой вольтметр  $V$ , подключаемый к гнездам XS1 и XS2, используется для контроля за ходом опыта в автоматическом режиме, а также для измерений без помощи ЭВМ. Переключателем SA вольтметр соединяют с различными точками схемы для измерения напряжений  $U_1$  и  $U_2$ .

Как было показано выше, для изучения температурной зависимости потока теплового излучения необходимо знать зависимость тока  $I$  от напряжения  $U$ . Для этого при

различном положении регуляторов тока  $R_2$  и  $R_3$  измеряют в автоматическом (или обычном) режиме напряжения  $U_1$  и  $U_2$ . Так как лампа обладает тепловой инерцией, после каждого изменения тока требуется подождать не менее 30 с для установления теплового равновесия, а затем провести измерение.

Рассмотреть устройство лампы, записать в отчет ее параметры, приведенные на установке. Зарисовать схему (см. рис. 4).

**Задание 2.** Включение установки.

1. К гнездам XS1 и XS2 установки подключить цифровой вольтметр, причем общее гнездо вольтметра (\*) соединить с гнездом XS1. Переключатель на вольтметре установить в режим измерения постоянного напряжения до 10...20 В (с дискретностью 0,01 В). Включить вольтметр в сеть. (**Примечание для лаборанта: установка должна быть соединена кабелем с разъемом XS3 ЭВМ.**)

2. Включить сетевой выключатель ЭВМ, расположенный на правой боковой стенке. При этом на индикаторе должны высветиться символы «О» и «.» во втором и третьем разрядах, читая слева.

3. Включить питание установки тумблером Q, при этом должна загореться индикаторная лампочка.

4. Ознакомиться с регулировкой тока. Ток контролировать по напряжению  $U_1$ . Установить переключатель SA в положение  $U_1$ , ручки переменных резисторов  $R_2$  и  $R_3$ , повернуть против хода часовой стрелки, что соответствует минимуму тока. Увеличивать ток, вращая ручку  $R_2$  до упора. Для дальнейшего роста тока поворачивать ручку резистора  $R_2$  при нажатой кнопке SB.

**Задание 3. Выполнение измерения без применения ЭВМ.** Основные измерения будут выполнены с помощью ЭВМ, но для детального ознакомления с обработкой данных предлагается провести одно измерение в обычном режиме. Установить ток, близкий к максимальному (см. п. 4 задания 2). Через 30...60 с измерить  $U_1$ , затем переключить тумблер SA и измерить  $U_2$ . Результаты измерений записать в табл. 1.

Таблица 1

$U_1, В$	$U_2, В$	$U, В$	$I, А$	$R, Ом$
$T, К$	$IU, Вт$	$\beta(T-T_0), Вт$	$\Delta\Phi, Вт$	$T^4 - T_0^4$

**Примечание:**  $U=U_2 - U_1$ ;  $I=U_1/R_1$ ;  $R_1=294 Ом$ ;  $R=U/I$ ;  $T$  вычислить по формуле (10), значения коэффициентов  $A$  и  $B$  приведены на установке;  $\beta=12 \cdot 10^{-6} Вт/К$ ;  $T_0=294К$ ;  $\Delta\Phi=IU-\beta \cdot (T-T_0)$ .

**Задание 4.** Выполнение автоматизированного эксперимента с помощью ЭВМ.



1. Получить у лаборанта приложения к установке, содержащие программу автоматизации измерений и обработки данных, константы и перечень операций данной ЭВМ. Ознакомиться с клавиатурой ЭВМ. Она срабатывает от легкого и четкого нажатия клавиш до упора, не рекомендуется прикладывать больших усилий.
2. Индикатор состоит из двух частей - цифрового и индикатора допусковых отклонений (в работе не используется).
3. Очистить регистр P5 для чего нажать клавиши P и 5 (две клавиши всегда нажимать последовательно).
4. Перейти в режим «ПРОГРАММИРОВАНИЕ», нажав клавиши P и ПРГ. В этом режиме индикатор используется для отображения трех последовательных команд из программной памяти и текущего состояния счетчика команд:

---

**AB**

**CD**

**KL**

**a<sub>i</sub>b<sub>j</sub>**

---

Здесь **a<sub>i</sub>b<sub>j</sub>** - текущее состояние счетчика адреса команд (**a<sub>i</sub>** - номер страницы, **b<sub>j</sub>** - номер ячейки в странице); **AB** - команда, записанная по текущему адресу, **CD** и **KL** - команды, записанные по двум предыдущим адресам.

5. Ввести программу (приложение 1) в ЭВМ. Коды операций и показания счетчика адреса команд контролировать по индикатору и сверять с данными в приложении 1.
  6. Перейти в режим «АВТОМАТИЧЕСКАЯ РАБОТА», нажав клавиши P и АВТ.
  7. Ввести в память константы, код эксперимента и служебную информацию (приложение 2).
  8. Установить программный счетчик в нулевое состояние, нажав клавишу В/О. Теперь ЭВМ готова к работе вместе с физической установкой.
  9. Ознакомиться с процедурой измерений. Регуляторами тока установить требуемое значение напряжения  $U_1$ , контролируя его цифровым вольтметром (см. п. 4 задания 2). При заданном токе подождать 30...60 с, нажать клавишу «ПУСК» на ЭВМ. По этой команде происходит считывание напряжений  $U_1$  и  $U_2$ , преобразование их в цифровую форму, ввод в память и начало обработки по программе. Примерно через 5 с счет остановится и на индикаторе появится значение температуры излучателя  $T$  в Кельвинах. Для продолжения счета нажать клавишу С/П, через несколько секунд на индикаторе будет значение  $\Delta\Phi = IU - \beta(T - T_0)$  в ваттах. Снова нажать клавишу С/П, после остановки счета получить значение  $T^4 - T_0^4$  в К. Результаты измерений записать в табл. 2.
- На этом одно измерение закончено. Для подготовки ЭВМ к следующему измерению нажать клавишу С/П, на индикаторе появиться служебное число 21 (код эксперимента).

Таблица 2

T, К	$\Delta\Phi$ , Вт	$T^4 - T_0^4$ , К <sup>4</sup>

**Примечание. В таблице 10-15 строк.**

10. Убедиться в отсутствии ошибок при вводе программы. С этой целью выполнить одно измерение при определенном токе и сравнить полученные результаты с ожидаемыми, они приведены на установке (так называемая контрольная точка). Для этого повернуть ручку  $R_2$  по часовой стрелке до конца и выполнить измерение (см. п.9). Полученные и ожидаемые значения записать в табл. 3.

Таблица 3

Результат	T, K	$\Delta\Phi$ , Вт	$T^4 - T_0^4$ , K <sup>4</sup>
Получено			
Должно быть			

11. Если различие измеренных и контрольных значений не превышает нескольких процентов, то установка готова к автоматической работе и следует выполнять п. 12. В противном случае заново ввести программу и константы и выполнить контрольное измерение.

**Примечание.** В случае повторной неудачи рекомендуем проделать работу в обычном режиме (см. задание 2), изменяя  $U_1$  во всем диапазоне (примерно 0,4...2,5 В) с шагом примерно 0,4 В. Результаты записать в табл. 1.

12. Выполнить полный цикл измерений при различном токе, изменяя  $U_1$  от минимума до максимума с шагом 0,15...0,2 В (см. п. 9). Результаты измерений записать в табл. 2.

13. Показать результаты измерений преподавателю.

14. При желании студент может выполнить дополнительное исследование, в котором пренебрегают теплопроводностью вольфрамовых проволочек. В этом случае в формуле (9) полагают  $\beta=0$ , после чего она принимает вид  $IU=S\sigma(T^4 - T_0^4)$ . Для этого в ячейку памяти P6, в которой хранится значение  $\beta$ , записать ноль следующим образом: нажать клавиши 0, затем P и 6. После этого повторить цикл измерений.

15. Тумблером Q выключить питание установки, затем выключить питание ЭВМ.

## ОБРАБОТКА РЕЗУЛЬТАТОВ ИЗМЕРЕНИЙ.

1. По результатам измерений напряжений  $U_1$ , и  $U_2$  вычислить все остальные параметры, приведенные в табл. 1.

2. По результатам автоматических измерений (см. табл. 2) построить графическую зависимость  $\Delta\Phi$  от  $(T^4 - T_0^4)$ . Использовать также результат из таблицы 1, выделив его другим значком.

3. Через точки на графике провести наилучшую «на глаз» прямую, проходящую через начало координат. Сделать вывод о согласии опыта с (9).

4. По формуле (9) вычислить значение  $\sigma$ , взяв значения  $\Delta\Phi$  и  $T^4 - T_0^4$  для точки на проведенной прямой в верхней части графика. Значение S приведено на установке.

5. По формуле (4) вычислить постоянную Планка  $h$ , используя полученное значение  $\sigma$  и табличные значения других констант.

6. Сравнить полученные значения  $\sigma$  и  $h$  с табличными:

$$\sigma=5,67 \cdot 10^{-8} \text{ Вт} \cdot \text{м}^{-2} \cdot \text{К}^{-4}; \quad h=6,63 \cdot 10^{-34} \text{ Дж} \cdot \text{с}.$$

### **КОНТРОЛЬНЫЕ ВОПРОСЫ.**

1. Что такое энергетическая светимость и спектральная плотность энергетической светимости?
2. Что такое тепловое излучение и каким законам оно подчиняется?
3. В чем состоит методика изучения закона Стефана-Больцмана?
4. Какой физический смысл имеет уравнение (8)?

### **СПИСОК ЛИТЕРАТУРЫ**

1. Детлаф А.А., Яворский В.М. Курс физики. Т. 3. М.: Высш. шк., 1979.
2. Савельев И.В. Курс общей физики. Т. 3. М.: Наука, 1979.
3. Криксунов Л.З. Справочник по основам инфракрасной техники. М.: Сов. радио, 1978.