

Московский Государственный Технический университет им.Н.Э.Баумана

П. В. Граменицкий, И. Н. Соколова

ИЗУЧЕНИЕ ОПТИЧЕСКОЙ АНИЗОТРОПИИ ВЕЩЕСТВ С ПОМОЩЬЮ ПОЛЯРИМЕТРА

Методические указания к лабораторной работе № О-322 по курсу общей физики.

Москва, 1997

Цель работы - знакомство с явлениями двойного лучепреломления и оптической активности веществ; изучение интерференции поляризованного света и фото упругости; проверка закона Био.

ТЕОРЕТИЧЕСКАЯ ЧАСТЬ

Изучаемые в данной работе явления лежат в основе уникальных методов исследования строения веществ и решения многих технических задач. Работа знакомит с проявлением свойств поляризованного света и наглядно показывает его волновую природу.

1. Поляризация волн

Понятие «поляризация» применяется к поперечным, в том числе электромагнитным волнам. Если колебания какого-либо параметра, характеризующего волну (например, вектора смещения точек колеблющейся струны, вектора \vec{E} или вектора \vec{H} электромагнитной волны), происходят в одной плоскости, параллельной направлению распространения волны, то такая волна называется линейно или плоскополяризованной.

В оптике за направление световых колебаний принимают направление колебаний вектора \vec{E} , называемого световым вектором. Плоскостью колебаний или плоскостью поляризации называют плоскость, образуемую световым вектором и направлением распространения волны. Известное уравнение бегущей волны вида

$$E_x = E_{x0} \cos(\omega t - kz) \quad (1)$$

описывает плоскополяризованную гармоническую волну, распространяющуюся вдоль оси z .

Направление колебаний вектора \vec{E} в (1) совпадает с осью x . Совокупность двух синфазных плоскополяризованных волн

$$\begin{aligned} E_x &= E_{x0} \cos(\omega t - kz) \\ E_y &= E_{y0} \cos(\omega t - kz) \end{aligned} \quad (2)$$

также соответствует плоскополяризованной волне, плоскость колебаний которой ориентирована в пространстве под углом $\psi = \arctg(E_{y0}/E_{x0})$ к оси x .

Суперпозиция двух плоскополяризованных взаимно перпендикулярных волн, фазы которых сдвинуты на φ ,

$$\begin{aligned} E_x &= E_{x0} \cos(\omega t - kz) \\ E_y &= E_{y0} \cos(\omega t - kz + \varphi) \end{aligned} \quad (3)$$

образуют так называемую эллиптически поляризованную волну. Действительно, при фиксированном z , т.е. в заданной точке на луче, уравнения (3) описывают эллипс, по которому движется конец вектора \vec{E} в плоскости, перпендикулярной лучу (рис. 1).

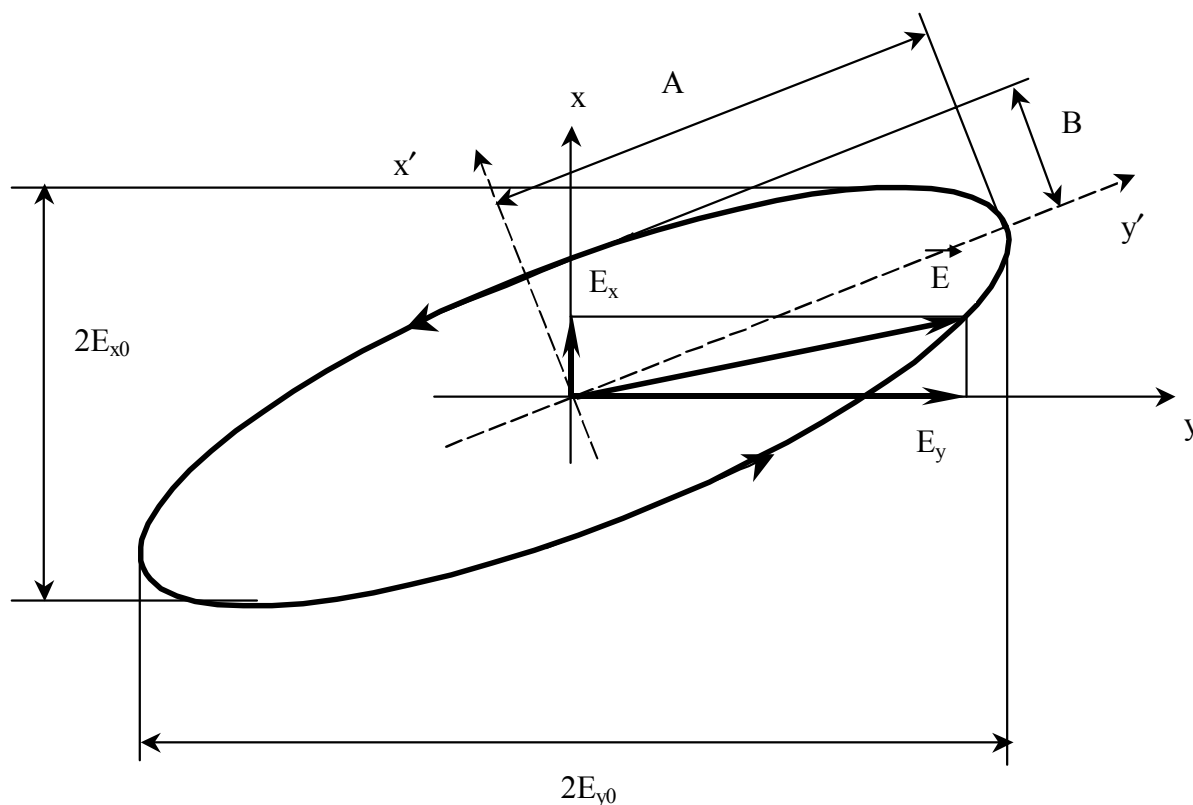


Рис. 1

В зависимости от разности фаз φ между E_x и E_y направление вращения может быть разным. Эллиптическую поляризацию называют «правой», если наблюдатель, смотрящий навстречу лучу, «видит» вращение происходящим по часовой стрелке. Можно показать, что при $0 < \varphi < \pi$ поляризация правая, а при $\pi < \varphi < 2\pi$ - левая (здесь и далее мы опускаем слагаемое $\pm \pi m$, $m = 0, 1, 2, \dots$). Очевидно, что при $\varphi = 0$ или $\varphi = \pi$ уравнения (3) превращаются в (2), а эллиптическая поляризация - в плоскую.

В случае, если $E_{x0} = E_{y0} = E_0$ и $\varphi = \pm \pi$, эллипс превращается в окружность, а уравнения (3) приобретают вид

$$E_x = E_0 \cos(\omega t - kz) \quad (4a)$$

$$E_y = -E_0 \sin(\omega t - kz)$$

$$E_x = E_0 \cos(\omega t - kz) \quad (4б)$$

$$E_y = E_0 \sin(\omega t - kz)$$

для правой (4а) или левой (4б) круговой поляризации. На рис. 2 показана волна с правой круговой поляризацией.

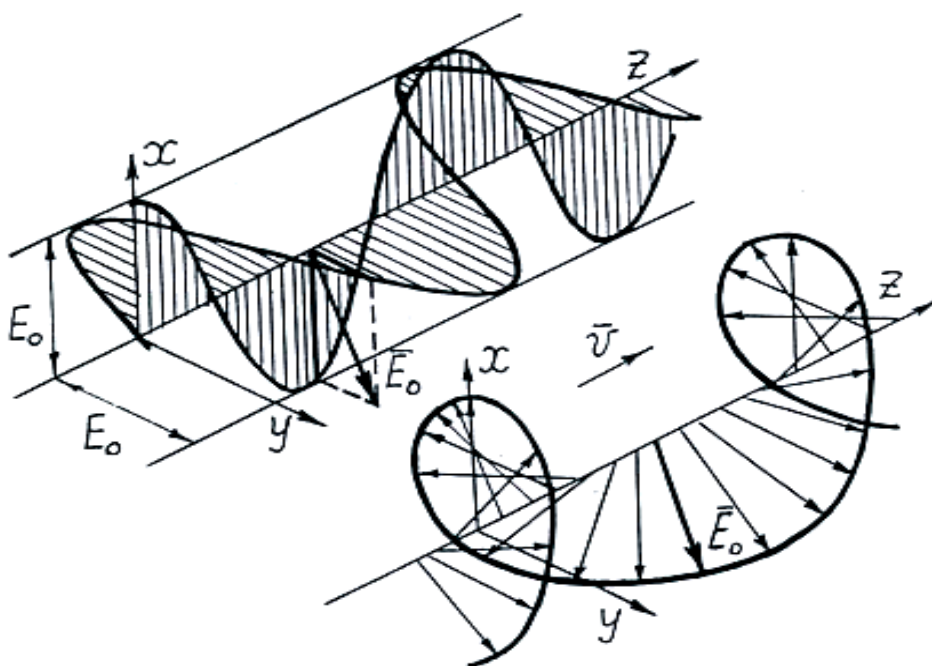


рис.2

Из сравнения (2) и (4) видно, что для превращения плоскополяризованной волны в поляризованную по кругу и наоборот необходимо ввести дополнительный сдвиг фаз между E_x и E_y , равный $\pm\pi/2$. Сдвиг, равный π , преобразует волну с правой поляризацией в волну с левой поляризацией и наоборот.

Неполяризованный (естественный) свет представляет собой совокупность множества волн со всевозможными видами поляризации и направлениями колебаний. Такой свет излучает большинство реальных источников (не лазеров!), многочисленные атомы которых испускают свет хаотически и независимо друг от друга.

2. Двойное лучепреломление

Монохроматическая световая волна распространяется в изотропном веществе, показатель преломления которого равен n , с постоянной фазовой скоростью $v=c/n$ (c - скорость света в вакууме).

Большинству кристаллов, обладающих анизотропией, свойственно явление двойного лучепреломления: световая волна возбуждает в кристалле не одну, а две волны, распространяю-

щиеся в общем случае с различными скоростями по разным направлениям. Однако в кристаллах существуют направления, называемые оптическими осями (OO), вдоль которых волны распространяются, не разделяясь, с одной скоростью. Кристаллы бывают одноосными и двухосными. Мы рассмотрим только одноосные кристаллы.

Главным сечением кристалла называют плоскость, образуемую световым лучом и OO .

Колебания вектора \vec{E} раскладываются в кристалле на два направления:

- а) перпендикулярные главному сечению, или «обыкновенные» (индекс «о»);
- б) лежащие в плоскости главного сечения, или «необыкновенные» (индекс «е»).

Если колебания в плоскополяризованной волне, падающей на кристалл, лежат в плоскости главного сечения, возникают только **е**-волны; если эти колебания перпендикулярны главному сечению, возникают только **о**-волны. В других случаях плоскополяризованная волна возбуждает в кристалле обе волны, причем их амплитуды зависят от угла между направлениями колебаний в падающей волне и OO .

Скорость **о**-луча одинакова во всех направлениях, $\Delta n_o = \text{const}$; скорость **е**-луча зависит от угла падения, $n_e = n_e(i)$. Мерой двулучепреломляющей способности является разность $\Delta n = |n_o - n_e|$. Она максимальна, когда падающие лучи перпендикулярны к OO и равна нулю, когда лучи идут вдоль OO .

После выхода из кристалла **о**- и **е**-волны представляют собой две равноценные плоскополяризованные волны с взаимно перпендикулярными колебаниями.

Эффект двулучепреломления используется в поляроидах - устройствах для преобразования естественного света в плоскополяризованный. Одна из распространенных конструкций - призма Николя, или «николь», показана на рис. 3. Призма из исландского шпата (CaCO_3 , природный одноосный кристалл, символами « $O-O'$ » обозначена оптическая ось кристалла) разрезана на две половины, соединенные клеем, показатель преломления которого имеет промежуточное значение между $n_e = 1,486$ и $n_o = 1,658$ (указанные значения относятся к средней части спек-

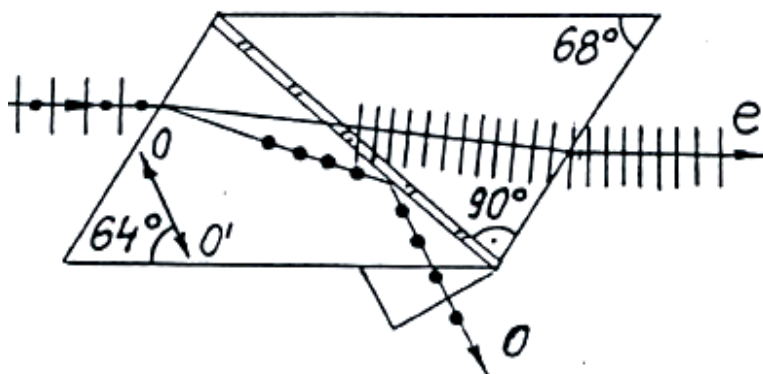


рис.3

ное значение между $n_e = 1,486$ и $n_o = 1,658$ (указанные значения относятся к средней части спек-

тра). Николь пропускает колебания, происходящие в плоскости чертежа – **e**-волну, а **o**-волна испытывает полное внутреннее отражение на границе с клеем и отводится в сторону.

Существуют кристаллы, для которых $n_e \geq n_o$ (положительные) и $n_e \leq n_o$ (отрицательные), поэтому на практике применяют понятия «быстрая» (индекс «f») и «медленная» (индекс «s») оси кристалла. Быстрая ось указывает направление колебаний в волне с наибольшей скоростью распространения, медленная ось – с наименьшей скоростью. Понятно, что $n_f < n_s$, одна из этих осей совпадает с OO кристалла, другая перпендикулярна к OO .

Пусть на кристаллическую пластину толщиной l падает плоскополяризованная волна, колебания в которой направлены под углом к главному сечению. При этом в кристалле возбуждаются как **f**-, так и **s**-волны. На выходе из пластины между ними появится разность хода. Соответствующий сдвиг фаз для света, длина волны которого в вакууме равна λ , составит

$$\Delta\varphi = \frac{2\pi}{\lambda}(n_f - n_s)l \quad (5)$$

Подбирая l , можно получить любое значение фазового сдвига. Пластина, обеспечивающая сдвиг фаз, равный $\pi/2$ («четвертьволновая» фазовая пластина) или $3\pi/2$, преобразует плоскополяризованную волну, колебания в которой происходят под углом 45° к главному сечению, в волну с круговой поляризацией, и наоборот. Фазовая пластина, дающая сдвиг фаз, равный π («полуволновая»), меняет поляризацию с правой на левую, и наоборот.

Общим свойством (недостатком!) фазовых пластин является то, что, согласно (5), сдвиг фаз зависит от длины волны, т.е. заданный сдвиг фаз обеспечивается точно только для монохроматического света.

Некоторые двулучепреломляющие кристаллы обладают свойством дихроизма – в них на малой толщине избирательно поглощается **f**-или **s**-волна. Дихроичные кристаллы используют для изготовления тонких поляроидных пленок.

3. Оптическая активность

Оптической активностью называют открытое в 1811 г. Д.Ф.Араго явление, состоящее в том, что по мере распространения в веществе плоскополяризованной волны направление колебаний постепенно поворачивается вокруг луча. Способностью поворачивать направление колебаний обладают так называемые оптически активные вещества: как некоторые кристаллы (кварц, слюда), так и некоторые аморфные вещества – чистые жидкости (скипидар), растворы (водные растворы сахара) и даже пары.

Опыт показывает, что угол поворота как в кристаллах и жидкостях

$$\theta = \alpha d$$

так и в растворах и парах с концентрацией активного вещества C

$$\theta = \beta dC$$

пропорционален толщине слоя вещества d .

Коэффициенты α и β носят название постоянных вращения и приводятся в справочниках. Их значения зависят от природы вещества, температуры и длины волны света. Согласно закону Био, в той части спектра, где вещество прозрачно,

$$\alpha \sim \frac{1}{\lambda^2}, \quad \beta \sim \frac{1}{\lambda^2} \quad (6)$$

Очевидно (см. формулу (4)), плоскополяризованная волна математически может быть представлена в виде суперпозиции двух волн с равными амплитудами и периодами, с правой (П) и левой (Л) круговой поляризацией.

Можно показать, что если такие волны распространяются в веществе с разными скоростями $v_{\text{П}}$ и $v_{\text{Л}}$, то это приводит к постепенному повороту направления результирующих колебаний. У правовращающих веществ $v_{\text{П}} > v_{\text{Л}}$ и $n_{\text{Л}} > n_{\text{П}}$, у левовращающих $v_{\text{П}} < v_{\text{Л}}$ и $n_{\text{Л}} < n_{\text{П}}$.

О.Ж.Френель в 1817 г. опытным путем доказал, что такие волны действительно существуют. С помощью составной призмы (рис. 4), изготовленной из право- и левовращающего кварца (соответствующие части призмы обозначены П и Л), он разделил в пространстве волны с правой и левой круговой поляризацией. Разделение происходит из-за различия между показателями преломления $n_{\text{Л}}$ и $n_{\text{П}}$, а следовательно, и соответствующими углами преломления.

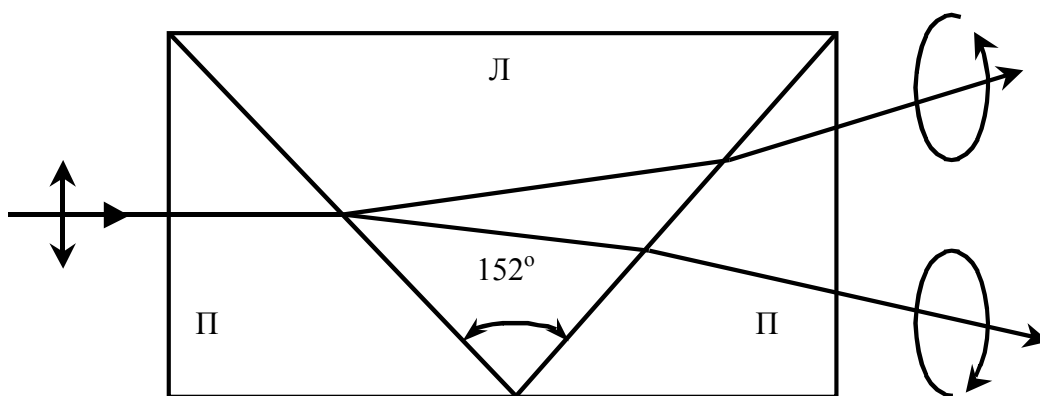


Рис. 4

Таким образом, в активном веществе, так же как и в случае двойного лучепреломления, распространяются две волны с разными скоростями. Однако это волны с круговой, а не плоской поляризацией.

Все оптически активные вещества существуют в парных модификациях – левовращающей, и правовращающей. Изучение их структуры показывает, что парные разновидности активных веществ являются зеркальными отображениями друг друга. Например, кристаллы право- и левовращающего кварца зеркально-симметричны, а плавеный (аморфный) кварц не явля-

ется оптически активным. Активность аморфных веществ обусловлена асимметричным строением отдельных молекул.

Асимметрия многих органических молекул объясняется способностью атома углерода соединяться с четырьмя атомами или радикалами (группами атомов). Образованная молекула имеет форму четырехгранной пирамиды с атомом углерода в центре (рис. 5). Если в вершинах пирамиды находятся одинаковые атомы или радикалы, как, например, у метана CH_4 (рис. 5а), молекула существует только в одной модификации и вещество не является оптически активным. Когда вершины заняты различными радикалами (условно обозначенными X, Y, Z, T), молекула имеет две асимметричные модификации (рис. 5б и 5в). Более сложные вещества могут иметь несколько пар асимметричных модификаций.

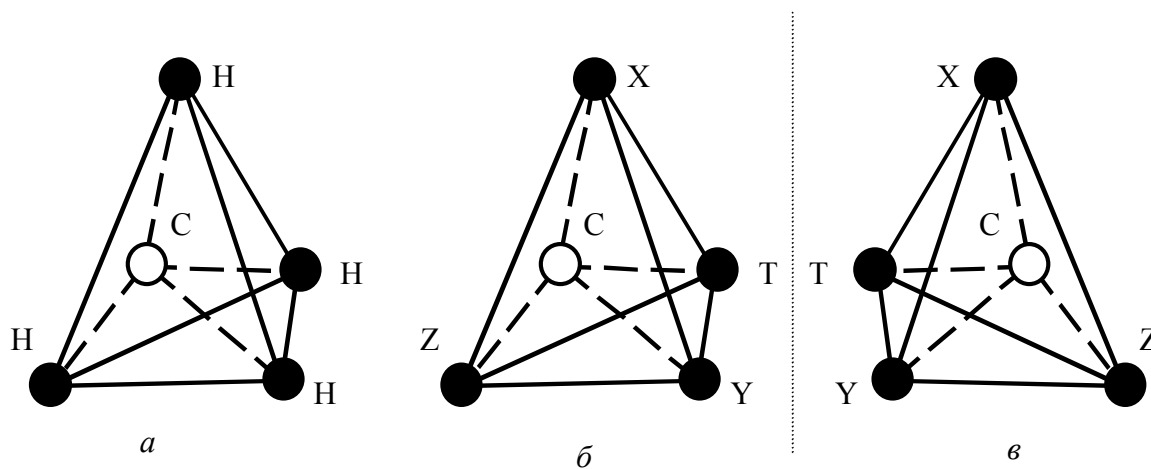


Рис. 5

Некоторые кристаллы, например кварц и слюда, являются одновременно двулучепреломляющими и оптически активными. Когда световая волна распространяется перпендикулярно \vec{OO} , имеет место чистое двойное лучепреломление, когда распространение идет вдоль \vec{OO} - кристалл только вращает направление колебаний. В иных случаях проявляются оба вида оптической анизотропии.

4. Природа оптической анизотропии

Современная теория оптической анизотропии достаточно сложна, поэтому мы ограничимся ее качественным объяснением.

Как известно, под действием электромагнитного поля волны диэлектрик поляризуется - заряженные радикалы смещаются из положения равновесия. Величина смещения (т.е. поляризация диэлектрика) обратно пропорциональна жесткости внутримолекулярных (в аморфных веществах) или межмолекулярных (в кристаллах) связей. Коэффициент пропорциональности между вектором поляризации диэлектрика \vec{P} и напряженностью электрического поля \vec{E} называют диэлектрической восприимчивостью ρ , ($\vec{P} = \epsilon_0 \rho \vec{E}$). В свою очередь, ρ определяет фазо-

вую скорость света в веществе $v = c / \sqrt{\varepsilon} = c / \sqrt{1 + \varkappa}$. Таким образом, скорость распространения света в веществе зависит от жесткости внутримолекулярных или межмолекулярных связей.

В изотропном веществе жесткость связей одинакова по всем направлениям, поэтому смещение радикалов под действием плоскополяризованной волны происходит вдоль направления \vec{E} независимо от направления распространения волны и направления колебаний.

Двойное лучепреломление возникает в некоторых кристаллах из-за того, что жесткость связей неодинакова для различных направлений. Плоскополяризованная волна возбуждает в таком кристалле две волны, колебания которых взаимно перпендикулярны, а скорости различны в соответствии с разными значениями \varkappa . Однако смещения радикалов, вызванные каждой из волн, происходят строго в направлении поля соответствующей волны.

В оптически активных веществах из-за пространственной асимметрии плоскополяризованная волна смещает радикалы как в направлении поля, так и дополнительно - по или против часовой стрелки в зависимости от модификации активного вещества. Волна с круговой поляризацией вызывает в активных веществах различное по величине смещение радикалов в зависимости от направления поляризации. Иными словами, оптически активные среды имеют разную диэлектрическую восприимчивость, а следовательно, и разную скорость распространения волн с правой и левой круговой поляризацией.

5. Анализ поляризованного света

Человеческий глаз не чувствителен к поляризации света, поэтому определить характер поляризации можно только с помощью вспомогательных приспособлений - поляроидов и фазовых пластин.

Пропуская естественный свет через поляроид, получают плоскополяризованные волны, колебания которых лежат в плоскости, называемой главным сечением поляроида. Поскольку естественный свет интенсивностью в равной степени содержит колебания всех направлений, из соображений симметрии ясно, что интенсивность света, выходящего из идеального поляроида,

$$I_p = I_0 / 2$$

Если на пути лучей поставлены два поляроида один за другим, пропускание света зависит от угла α между их главными сечениями. Первый по ходу лучей поляроид называют поляризатором (P), второй - анализатором (A).

Пусть E_p - амплитуда колебаний на выходе из поляризатора (рис. 6). Анализатор пропускает его составляющую $E_a = E_p \cos(\alpha)$. Учитывая, что интенсивность света $I \sim E^2$, получим закон Малюса:

$$I_a = I_p \cos^2 \alpha = \frac{1}{2} I_0 \cos^2 \alpha \quad (7)$$

В случае реальных поляроидов интенсивность несколько меньше, так как часть света те-

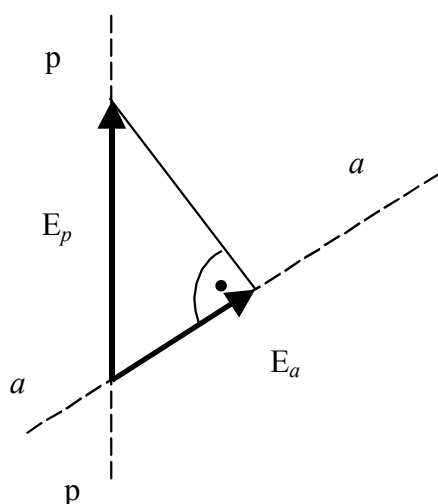


Рис. 6

ряется на отражение и поглощение. Заметим также, что в (7) не входит длина волны, поэтому система из двух поляроидов является серым фильтром с удобно и точно регулируемым пропусканием.

Интенсивность света может быть измерена и даже оценена визуально. Изменение интенсивности при повороте анализатора по закону Малюса указывает на плоскую поляризацию света. Отступление от закона (7) имеет место в случаях: а) эллиптически поляризованного света; б) смеси поляризованного и естественного света - так называемого частично поляризованного света.

Различить случаи а) и б) только с помощью анализатора нельзя - для этого требуются фазовые пластины. Подбором фазового сдвига между E_x и E_y можно преобразовать эллиптически поляризованный свет в плоскополяризованный, а частично поляризованный - нельзя. Например, чтобы обнаружить круговую поляризацию, свет пропускают через четвертьволновую пластину, превращая его в плоскополяризованный, а затем проверяют выполнение закона Малюса.

Эллиптически поляризованный свет также можно превратить в плоскополяризованный с помощью одной четвертьволновой пластины. Для этого необходимо совместить f - или s -ось пластины с одной из осей эллипса. Поясним это. Уравнение эллипса (см. рис. 1)

$$\frac{E_x^2}{E_{x_0}^2} + \frac{E_y^2}{E_{y_0}^2} - \frac{2E_x E_y}{E_{x_0} E_{y_0}} \cos \varphi = \sin^2 \varphi \quad (8)$$

приводится к каноническому виду

$$\frac{E_{x'}^2}{B^2} + \frac{E_{y'}^2}{A^2} = 1 \quad (9)$$

введением новых осей координат x' и y' , направленных вдоль осей эллипса. Если в уравнении (8) сдвиг фаз может принимать любое значение, то в каноническом уравнении (9) сдвиг фаз между $E_{x'}$ и $E_{y'}$ может быть равен лишь $\pm\pi/2$. После четвертьволновой пластины он станет равным 0 или π , что и требовалось.

6. Интерференция поляризованного света

Интерференцией называется увеличение или уменьшение амплитуды результирующих колебаний в различных точках пространства при суперпозиции когерентных волн с одинако-

вым направлением колебаний. Амплитуда этих колебаний зависит, как известно, от разности фаз $\Delta\phi$ интерферирующих волн.

Обратившись к формуле (5), можно заключить, что, заставив интерферировать лучи, прошедшие кристаллическую пластину, можно получить информацию о двулучепреломляющих свойствах кристалла или, например, о спектральном составе света.

Для интерференции волн необходимы два условия: 1) когерентность волн; 2) одинаковое направление колебаний.

Когда на кристалл падает естественный свет, первое условие не соблюдается, так как в

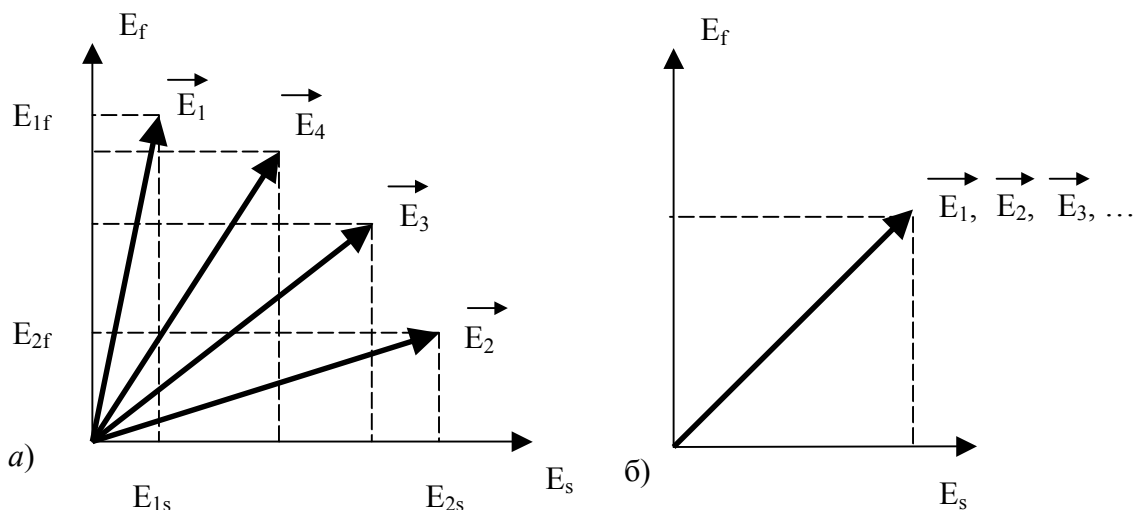


рис. 7

образовании f- и s-волн участвуют различные, не когерентные между собой компоненты естественного света (E_1, E_2, \dots на рис. 7а).

Вклад отдельной компоненты в каждую из волн тем больше, чем меньше угол между

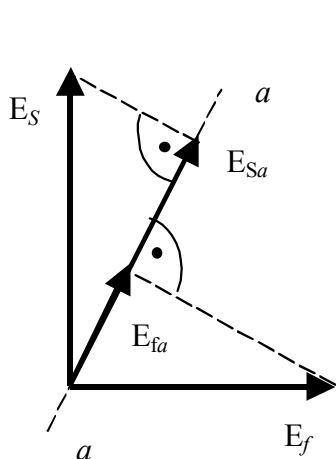


Рис. 8

вектором \vec{E} и соответствующей осью. Из рис. 7а видно, что f-волна в основном образована компонентами E_1 и E_4 , а s-волна - компонентами E_2 и E_3 . Когерентными f- и s-волны становятся, когда на пластину падает плоскополяризованный свет. В этом случае колебания всех векторов \vec{E} ориентированы одинаково и в равной пропорции делятся между f- и s-волнами (рис. 7б). На выходе из кристалла эти волны, оставаясь когерентными, тем не менее не интерферируют, а, как мы знаем, дают эллиптически поляризованную волну, так как их колебания взаимно перпендикулярны. Выполнение второго условия интерференции обеспечивается установкой поляроида-анализатора. Как f-, так и s-волна имеют составляющие E_{fa} и E_{sa} в плоскости главного сечения

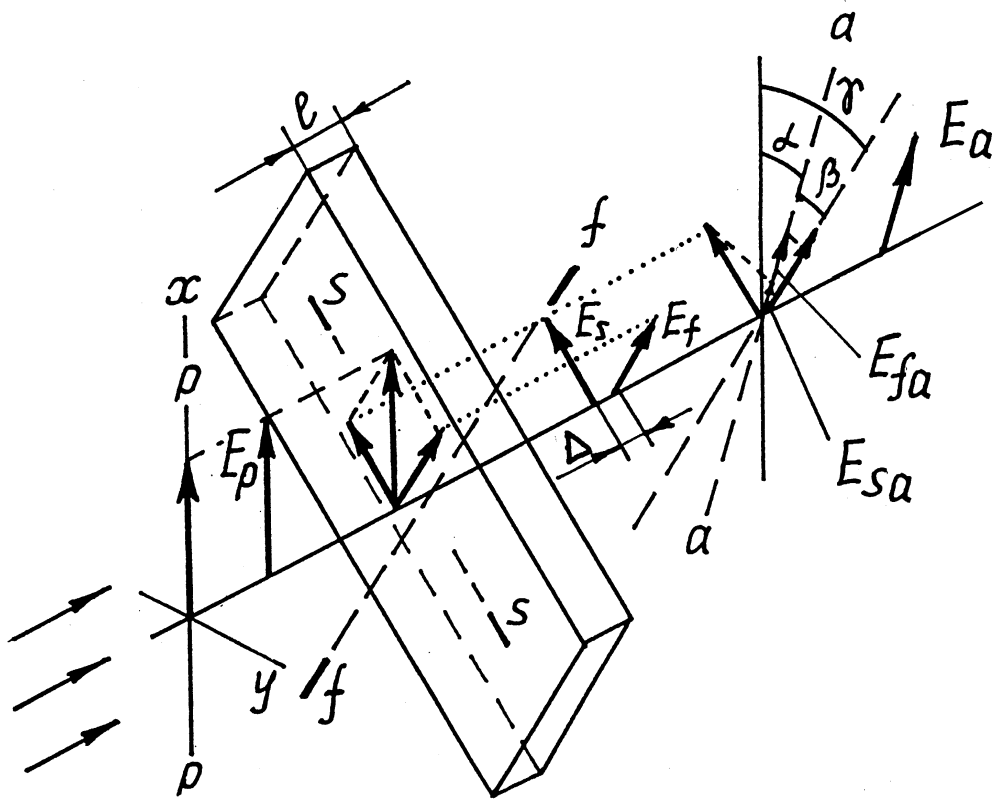


Рис. 9

анализатора (рис. 8), поэтому после прохождения через анализатор когерентные волны с колебаниями векторов E_{fa} и E_{sa} способны интерферировать.

Для получения расчетных формул обратимся к рис. 9, где приняты следующие обозначения: $p-p$ и $a-a$ - главные сечения поляризатора и анализатора, $f-f$ и $s-s$ - быстрая и медленная оси двулучепреломляющей пластины. Угол между $p-p$ и $f-f$ обозначим γ , между $a-a$ и $f-f$ - β . Очевидно,

$$\alpha = \gamma - \beta \quad (10)$$

Плоскополяризованная волна E_p падает на пластину толщиной l , где дает начало s - и f -волнам. Их амплитуды равны

$$E_s = E_p \sin \gamma, \quad E_f = E_p \cos \gamma.$$

Анализатор пропускает составляющие обеих волн в плоскости $a-a$, амплитуды которых

$$E_{sa} = E_p \sin \gamma \sin \beta, \quad E_{fa} = E_p \cos \gamma \cos \beta.$$

Как показано выше, эти составляющие удовлетворяют условиям интерференции и сдвинуты по фазе на $\Delta\varphi$. Интенсивность I результирующих колебаний на выходе из анализатора подобна

$$E_a^2:$$

$$\begin{aligned}
 I \sim E_a^2 &= E_{sa}^2 + E_{fa}^2 + 2E_{sa}E_{fa} \cos \Delta\varphi = \\
 &= E_p^2 (\cos^2 \gamma \cos^2 \beta + \sin^2 \gamma \sin^2 \beta + 2 \sin \gamma \cos \gamma \sin \beta \cos \beta \cos \Delta\varphi)
 \end{aligned} \tag{11}$$

Выделив из выражения в скобках формулы (11) $\cos^2(\gamma-\beta)$ и учитывая (10), после тригонометрических преобразований получим

$$I_a = I_p \left(\cos^2 \alpha - \sin 2\gamma \sin 2\beta \sin^2 \frac{\Delta\varphi}{2} \right) \tag{12}$$

Первое слагаемое в (12) одинаково для всех длин волн, т.е. является ахроматическим. Второе слагаемое - хроматическое (цветное), поскольку сдвиг фаз $\Delta\varphi$ зависит от λ . Заметим, что без второго слагаемого формула (12) представляет собой закон Малюса.

Физический смысл формулы (12) в том, что из спектра исходного излучения (первое слагаемое) при разных λ «вычитаются» разные величины (второе слагаемое). В итоге исходный спектр изменяется, в частности при освещении белым светом у пластины появляется цветовая окраска.

Поворот каждого из трех элементов схемы (поляризатор, кристалл, анализатор), изменяет соотношение между слагаемыми и, следовательно, цветовую окраску. Уравнение (12) позволяет анализировать происходящие изменения. При параллельных поляроидах $\alpha=0$, $\gamma=\beta$,

$$I_a = I_p \left(1 - \sin^2 2\gamma \sin^2 \frac{\Delta\varphi}{2} \right) \tag{13}$$

При скрещенных поляроидах $\alpha=\pi/2$, $\gamma=\beta+\pi/2$, $\sin 2\beta=-\sin 2\gamma$,

$$I_a = I_p \sin^2 2\gamma \sin^2 \frac{\Delta\varphi}{2} \tag{14}$$

В обоих случаях при $\gamma=45^\circ$ (00 кристалла составляет угол 45° с осями $a-a$ или $p-p$) хроматическое слагаемое имеет наибольшее значение и цветовая окраска наиболее насыщена. При $\gamma = 0^\circ$ и $\gamma = 90^\circ$ хроматическое слагаемое обращается в нуль и цветовая окраска исчезает.

Интересное явление имеет место при повороте, например, анализатора на угол 90° . Подставляя в (12) вместо α - $\alpha+\pi/2$, вместо β - $\beta+\pi/2$, будем иметь

$$I'_a = I_p \left(\sin^2 \alpha + \sin 2\gamma \sin 2\beta \sin^2 \frac{\Delta\varphi}{2} \right) \tag{15}$$

Сложив (12) и (15), получим

$$I'_a + I_a = I_p, \quad I'_a = I_p - I_a.$$

Это означает, что поворот анализатора на 90° изменяет цвет на дополнительный. (Дополнительными называются смешанные или спектральные цвета, дополняющие друг друга до белого.

Иными словами, сложив спектры при двух положениях анализатора, мы получим исходный спектр).

Следует заметить, что с помощью описанного устройства нельзя выделить из белого света монохроматические цвета, так как цветовую окраску создают одновременно все участки спектра, в различной степени ослабленные или усиленные интерференцией.

7. Искусственная анизотропия

В изотропном веществе за счет внешнего воздействия может быть создана анизотропная структура, обладающая оптическими свойствами кристаллов.

Как известно, искусственное двойное лучепреломление пропорционально объемной плотности энергии, запасенной в материале благодаря внешнему воздействию:

$$\Delta n \sim dW/dV$$

Для воздействий разной физической природы справедливы следующие соотношения.

Для электрического поля (эффект Керра):

$$\Delta n = B \lambda_0 E^2,$$

где B - постоянная Керра, λ_0 - длина волны света в вакууме.

Для магнитного поля (эффект Коттона - Мутона):

$$\Delta n = K \lambda_0 H^2,$$

где H - напряженность магнитного поля, K - постоянная Коттона-Мутона.

Для механического одностороннего сжатия или растяжения (это явление называют фотоупругостью):

$$\Delta n = \chi \sigma,$$

где σ - нормальное напряжение, χ - коэффициент, зависящий от свойств вещества.

Во всех случаях 00 возникающей кристаллической структуры совпадает по направлению с соответствующим вектором $(\vec{E}, \vec{H}, \vec{\sigma})$. Предполагается, что свет распространяется перпендикулярно 00 .

Искусственная оптическая активность также может вызываться магнитным полем (эффект Фарадея)

$$\Delta n \sim \alpha = VH,$$

где α - постоянная вращения, V - постоянная Верде.

Явление, сходное с фотоупругостью, возникает при закручивании аморфного материала: у него появляется оптическая активность вдоль оси закручивания. При этом плоскость колебаний волны поворачивается обратно направлению закручивания.

Искусственная анизотропия широко применяется в технике. Например, эффект Керра используют в быстродействующих фотозатворах при скоростной фотосъемке, фотомодуляторах для оптической связи и т.д. Явление фотоупругости лежит в основе экспериментального изучения механических напряжений в сложных конструкциях на моделях из прозрачных материалов.

ЭКСПЕРИМЕНТАЛЬНАЯ ЧАСТЬ

Экспериментальная установка

Эксперимент предусматривает выполнение шести опытов на поляриметре ПКС-250М, внешний вид которого показан на рис. 10, а устройство поясняется на рис. 11 (номера общих позиций на обоих рисунках совпадают).

Внутри корпуса 1 расположен источник света 2 - мощная лампа накаливания. Лампа включается педалью 3 только на время наблюдений. Свет лампы направляется конденсором 4 на зеркало 5. Отразившись от зеркала, свет проходит через поляризатор 6, матовое стекло 7 и наблюдается сквозь поворотный анализатор 3. Поворотом кольца 9 перед анализатором 8 можно установить зеленый ($\lambda = 572$ нм) светофильтр 10. Анализатор 8 может быть заменен большим неподвижным анализатором 11. Ориентация главного сечения поляризатора 6 обозначена на панели прибора символами «р-р», а анализаторов 8 и 11 - символами «а-а».

В верхней части корпуса, а также около анализатора 8 имеются переключатели 12 и 13, с помощью которых в схему вводят фазовые четвертьволновые пластины 14 и 15. Схема, изображенная на рис. 11, соответствует положению «О» обоих переключателей, когда обе пластины выведены. Пластина 14 вводится поворотом переключателя 12 в положение «К», пластина 15 - поворотом переключателя 13 в положение « $\lambda/4$ ».

Толщина каждой четвертьволновой пластины (14 или 15) подобрана так, что фазовый сдвиг составляет ровно $\pi/2$ для $\lambda = 572$ нм.

Выполнение эксперимента

Задание 1. Качественная проверка закона Малюса (см. § I, § 5).

1. Поверните переключатели 12 и 13 в положение «О», тем самым на пути световых лучей помещаются друг за другом поляризатор и анализатор. Нажмите педаль и, вращая анализатор 8, наблюдайте периодические изменения яркости.

2. Учитывая ориентацию главных сечений поляризатора и анализатора, обозначенных «р-р» и «а-а», определите, при каких углах между ними наблюдаются максимум (α_{\max}) и минимум (α_{\min}) яркости.

3. Обработка результатов. - Приведите значения α_{\max} и α_{\min} , сформулируйте вывод о выполнении закона Малюса.

Задание 2. Получение и анализ света с круговой поляризацией (см. § I, § 5).

I. Переключатель 13 поверните в положение « $\lambda/4$ ». Тем самым в схему прибора вводится до-

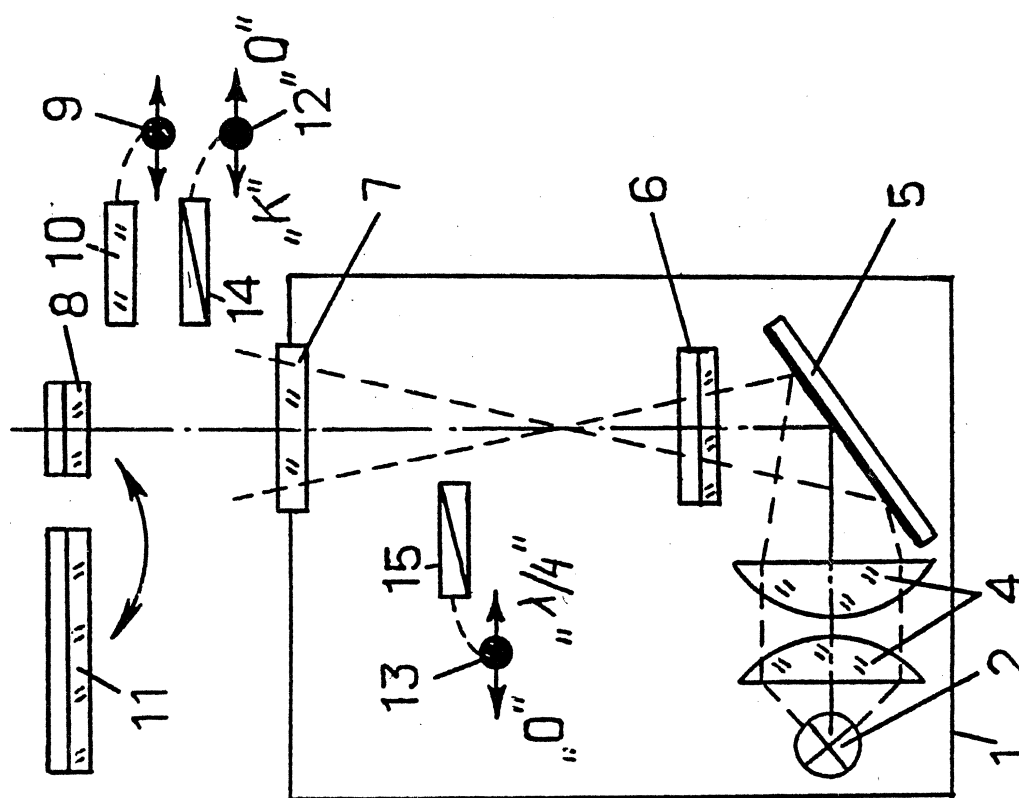


рис.11

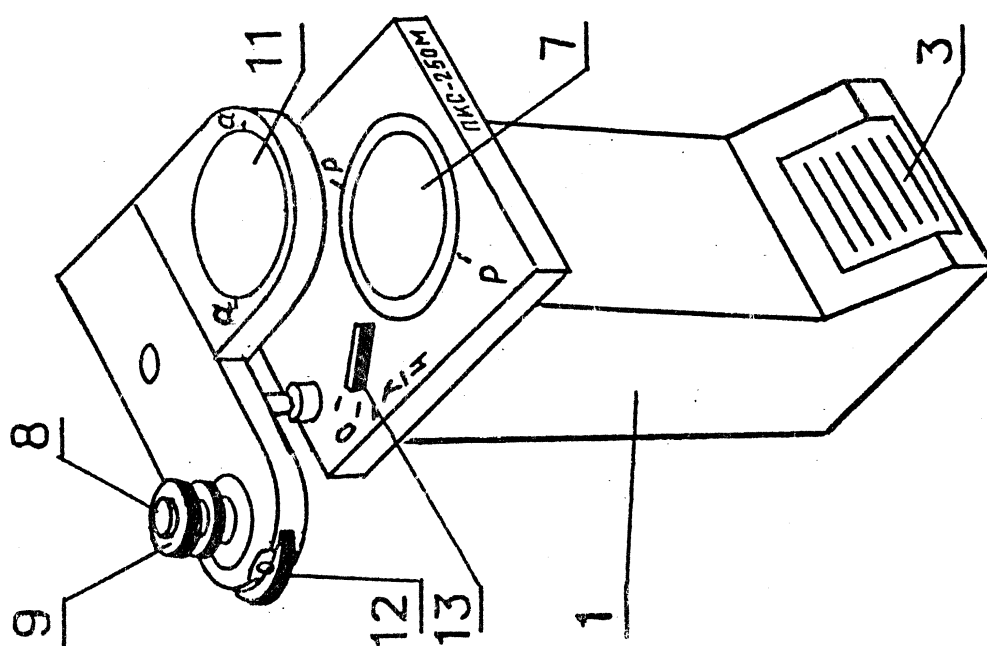


рис.10

полнительно первая четвертьволновая пластина. Переключатель 12 оставьте в положении «0».

Поверните кольцо 9 и введите зеленый светофильтр 10. Нажмите педаль и вращайте анализатор 8. При наличии в схеме одной четвертьволновой пластины затемнения поля зрения не происходит. Следовательно, свет теперь не является плоскополяризованным. Практическая независимость яркости от положения анализатора говорит о круговой поляризации (если яркость при вращении анализатора меняется, имеет место эллиптическая поляризация).

2. Повернув переключатель 12 в положение «К», введите вторую четвертьволновую пластину. Нажмите педаль, вращайте анализатор 8. Периодическое затемнение поля зрения указывает на плоскую поляризацию света. Таким образом, вторая четвертьволновая пластина превращает свет, поляризованный по кругу, в плоскополяризованный.

3. Обработка результатов. Изобразите на рисунке и кратко поясните:

- а) схему получения света с круговой поляризацией;
- б) схему обнаружения света с круговой поляризацией.

Задание 3. Идентификация обыкновенного и необыкновенного лучей в кристалле исландского шпата (си. § 2, § 5).

1. Переключатель 12 поверните в положение «0», переключатель 13 - в положение « $\lambda/4$ » выведите светофильтр кольцом 9. Поместите препарат с кристаллом исландского шпата на матовое стекло диафрагмой вниз. Наблюдайте раздвоенное изображение отверстия диафрагмы.

На кристалл в этом опыте падает свет, поляризованный по кругу. Однако он проявляет себя как неполяризованный. Направление 00 указано на оправе. Проверить правильность обозначения можно простым опытом. На белой бумаге проведите прямую линию и, глядя на нее сквозь кристалл, найдите положение кристалла, при котором линия не раздваивается. Она и укажет направление 00.

2. Вращайте анализатор 8 и убедитесь, что оба изображения созданы лучами, которые линейно поляризованы во взаимно перпендикулярных плоскостях.

3. Устанавливая главное сечение анализатора «*a-a*» параллельно 00 или перпендикулярно 00, выделите необыкновенный или обыкновенный лучи соответственно.

4. Обработка результатов. Схематически покажите взаимное положение 00 кристалла и главного сечения анализатора «*a-a*», при которых выделяются обыкновенный и необыкновенный лучи.

Задание 4. изучение оптической активности, проверка закона Био (см. § 5).

1. Выведите фазовые пластины, установив переключатели 12 и 13 в положение «0», выведите светофильтр. Поворотом анализатора 8 затемните поле зрения. Поместите кюветы с активными веществами (раствор сахара, скипидар и т.д.), и для контроля, с водой, на матовое стекло. Наблюдайте просветление всех кювет, кроме контрольной. Вращайте анализатор 8 и наблюдайте изменение окраски кювет. Эффект не связан с двойным лучепреломлением, так как исследуе-

мые вещества не обладают кристаллической структурой! Просветление кювет вызывается поворотом плоскости колебаний активными веществами. Цветная окраска кювет объясняется тем, что угол поворота зависит от длины волны света (см. формулу (6)), поэтому различные компоненты белого света после прохождения анализатора имеют различную интенсивность.

2. Найдите значения углов поворота плоскости колебаний разными веществами. Для этого поверните анализатор 8 в положение 0° , при этом поле зрения должно быть темным. Введите зеленый светофильтр кольцом 9. Плавно поверните анализатор и найдите ближайшее к 0° положение анализатора, при котором происходит затемнение каждой из кювет. Значения углов поворота от 0° до данного положения с указанием знака занесите в табл. I, Повторите измерения с зеленым фильтром не менее 5 раз, каждый раз возвращая анализатор в исходное положение 0° .

3. Выведите зеленый светофильтр и повторите измерения, описанные в п. 2, с каждым из 2 - 3 фильтров, приложенных к установке. Фильтры помещайте на окуляр. Марку, значения средней длины волны λ и полуширины полосы пропускания $\Delta\lambda$ каждого фильтра записывайте в таблице.

Тип фильтра $\lambda \pm \Delta\lambda, \text{нм}$	$x = \frac{I}{\lambda^2}$	$\Delta x = 2\Delta\lambda/\lambda^3$	Номер кюветы	Угол поворота θ , град.					$\bar{\theta} = y$	Δy
				1	2	3	4	5		
			1							
			2							
			...							
			1							
			2							
			...							
...										

Примечание. Отдельно укажите номер, длину и содержимое каждой кюветы.

4. Обработка результатов. Вычислите значения параметра $x=1/\lambda^2$ и его погрешности $\Delta x=2\Delta\lambda/\lambda^3$ для каждого фильтра. Найдите средние значения углов поворота $\bar{\theta} = y$ для каждого фильтра и каждой кюветы. Погрешность Δy определите как полуширину доверительного интервала:

$\Delta y = t_{p,n} \sigma_y$, где σ_y - среднеквадратическая погрешность среднего, а $t_{p,n}$ - коэффициент Стьюдента.

Для $p = 0,95$ и $n = 5$ значение $t_{p,n}=2,8$. Постройте графики зависимости $y(x)$ для каждой кюветы.

Укажите на графиках погрешности Δx и Δy . Проведите по линейке прямые возможно ближе к экспериментальным точкам. Сформулируйте вывод о линейности графиков и, следовательно, о справедливости закона Био для исследованных веществ.

5. Если линейность графиков вызывает сомнение, то, по согласованию с преподавателем, ознакомьтесь с Приложением и выполняйте расчет на ЭВМ с целью определения вероятности соблюдения закона Био в вашем опыте.

Задание 5. Наблюдение интерференции поляризованных лучей в анизотропной пленке и проверка «правила дополнительных цветов» (см. § 6).

1. Установите переключатели 12 и 13 в положение «О», выведите светофильтр. Положите препарат из целлофана на матовое стекло. В процессе изготовления целлофан приобретает свойства двулучепреломляющего кристалла, причем его 00 лежит в плоскости листа. Препарат изготовлен из нескольких листов целлофана, наложенных один на другой и зажатых между стеклами.

2. Поворачивая анализатор и препарат, добейтесь появления в одной из областей препарата какого-либо цвета из нижеприведенных пар взаимно дополнительных цветов:

красный	сине-зеленый,
оранжевый	синий,
желтый	фиолетовый,
зеленый	пурпурный.

3. Зафиксируйте изменение цвета выбранной области при повороте анализатора на 90° . Повторите опыт для какой-либо другой области и других цветов.

4. Обработка результатов. Сформулируйте вывод о выполнении «правила дополнительных цветов».

Задание 6. Знакомство с явлением фотоупругости (см. § 7)

1. Разверните в рабочее положение анализатор II. Переключатель 12 поверните в положение «О». Наблюдения проводят при скрещенных под прямым углом поляризаторе и анализаторе. Направления их главных сечений обозначены на корпусе поляриметра символами «р-р» и «а-а».

2. Поместите на матовое стекло ленту из полиэтилена. Обратите внимание на практическое отсутствие цветовой окраски. Намотайте концы ленты на два стержня (карандаша), возьмите стержни двумя руками и растягивайте ленту. Наблюдайте возникновение и изменение окраски в зависимости от силы растяжения. Недеформированный полиэтилен - аморфное вещество; двойного лучепреломления, а следовательно, и интерференции, как в предыдущем опыте, не наблюдается. Небольшое просветление поля зрения объясняется деполяризацией света при его рассеянии на микродефектах и частицах примесей в толще полиэтилена. При растяжении полиэтилен приобретает свойства кристалла, причем его 00 совпадает с направлением растяжения.

3. Поверните образец так, чтобы линия растяжения а) совпала с осью «а-а»; б) совпала с осью «р-р»; в) составила угол $\gamma \approx 45^\circ$ с осью «р-р».

4. Обработка результатов. Покажите на эскизе оси $a - a$ и $p - p$, направление растяжения и насыщенность окраски в случаях а), б), в). Объясните причины исчезновения окраски при совпадении линии растяжения с осями « $a - a$ » или « $p - p$ » (см. формулу (14)).

Дополнительное задание. Исследуйте образцы различных прозрачных материалов: целлофана, полиметилметакрилата (органического стекла), слюды и т.д. Сделайте вывод о наличии двулучепреломляющих свойств и их зависимости от приложенной нагрузки.

Контрольные вопросы

1. Дайте определения терминам: «поляризованный свет», «эллиптическая, плоская, круговая поляризация», «главное сечение поляроида», «поляризатор и анализатор», «фазовая пластина».
2. Сформулируйте условия, при которых возникает эллиптическая, круговая или плоская поляризация волн. Опишите способ преобразования плоскополяризованного света в поляризованный по кругу и наоборот. Как обнаружить круговую поляризацию света? эллиптическую поляризацию?
3. В чем состоит явление двойного лучепреломления? В каких веществах оно возникает? Как должна быть ориентирована 00 кристалла по отношению к направлению распространения волны, чтобы это явление было наиболее ярко выраженным? В чем состоит эффект Керра? эффект Коттона - Муттона?
4. Что называется главной оптической осью кристалла (00), быстрой и медленной осью? Опишите устройство и принцип действия фазовой пластины.
5. Выведите закон Малюса. Опишите устройство призмы Николя.
6. От чего зависит угол поворота плоскости колебаний световой волны в оптически активных веществах? Сформулируйте закон Био. Каковы результаты проверки этого закона в Вашей работе?
7. В чем состоит явление оптической активности? Какие особенности в строении веществ приводят к оптической активности? В чем заключается закон Фарадея?
8. Перечислите условия интерференции поляризованного света. Почему, убирая поляризатор или анализатор, не наблюдаем исчезновение цветовой окраски? Почему при повороте поляроида на 90° цвет меняется на дополнительный?
9. Объясните механизм возникновения цветовой окраски: а) кюветы с оптически активным веществом в задании 4; б) препарата из целлофана в задании 5; в) полиэтиленовой пленки в задании 6.
10. В чем состоит явление фотоупругости? Опишите методику изучения этого явления и полученные Вами результаты.

СПИСОК РЕКОМЕНДУЕМОЙ ЛИТЕРАТУРЫ

1. Савельев И.В. Курс общей физики. В 3 т. - М.: Наука, 1989. Т. 2. - 462 с.
2. Сивухин Д.В. Общий курс физики. Оптика. - М.: Наука, 1985. - 752 с.
3. Ландсберг Г.С. Оптика. - М.: Наука, 1976. - 928 с.
4. Крауфорд Ф. Волны: Пер. с англ. - М.: Наука, 1974. - 528 с.

ПРИЛОЖЕНИЕ

Статистическая обработка экспериментальных данных

Как правило, эксперимент проводится для того, чтобы подтвердить или отвергнуть какую-либо теоретическую зависимость между опытными величинами. Если характер функциональной зависимости подтверждается опытом, возникает необходимость подобрать такие коэффициенты в уравнении этой связи, которые в наилучшей степени соответствуют опытным данным. Эти задачи решаются стандартными методами корреляционного и регрессивного анализа (Еркович С.П. Применение регрессионного и корреляционного анализа для исследования зависимостей в Физическом практикуме. - М.: Изд-во МГТУ, 1994. - 13 с). Здесь мы кратко рассмотрим процедуру обработки данных и приведем основные термины и формулы.

Пусть между двумя опытными величинами x и y теоретически ожидается линейная зависимость вида

$$y = A_0 + A_1 x,$$

называемая уравнением линейной регрессии. Коэффициенты A_0 и A_1 называют коэффициентами регрессии. Для проверки линейной связи между x и y по опытным данным вычисляют коэффициент корреляции

$$r = \frac{\sum_{i=1}^n (x_i - \bar{x})(y_i - \bar{y})}{\sqrt{\sum_{i=1}^n (x_i - \bar{x})^2 \sum_{i=1}^n (y_i - \bar{y})^2}}$$

и связанный с ним параметр $T = |r| \sqrt{(n-2)/(1-r^2)}$. Здесь n - число экспериментальных точек, x_i и y_i - результаты i -го измерения (координаты i -й экспериментальной точки на графике), \bar{x} и \bar{y} - средние значения координат, определяемые формулами

$$\bar{x} = \sum_{i=1}^n x_i, \quad \bar{y} = \sum_{i=1}^n y_i ;$$

Значения r лежат в пределах $-1 \leq r \leq 1$. Большим значениям $|r|$ соответствует более строгая линейность, при $|r| = 1$ зависимость абсолютно линейна, при $r = 0$ линейная связь отсутствует. При $r > 0$ y увеличивается с ростом x , при $r < 0$ - уменьшается.

С помощью параметра T определяют вероятность соблюдения линейной зависимости.

Если $T \geq t_{p,v}$ - коэффициента Стьюдента для доверительной вероятности P и числа степеней свободы $v=n-2$, то зависимость имеет место с вероятностью большей или равной P . (Число экспериментальных точек n должно быть не меньше 3, иначе вопрос о линейности теряет смысл.)

Регрессионная зависимость признается существующей, если $P \approx 1$ (обычно, если $P > 0,9 \dots 0,999$).

Для проведения наилучшей прямой через экспериментальные точки вычисляют коэффициенты регрессии

$$A_1 = \frac{\sum_{i=1}^n (x_i - \bar{x})(y_i - \bar{y})}{\sum_{i=1}^n (x_i - \bar{x})^2}, \quad A_0 = \bar{y} - A_1 \bar{x}$$

Эта прямая соответствует уравнению линейной регрессии. Она проходит через точку с координатами \bar{x} , \bar{y} и характеризуется тем, что сумма квадратов отклонений экспериментальных точек от этой прямой минимальна.

Все расчеты проводятся на ЭВМ в лаборатории по стандартной программе. В ЭВМ вводят количество экспериментальных точек n и их координаты x_i и y_i .