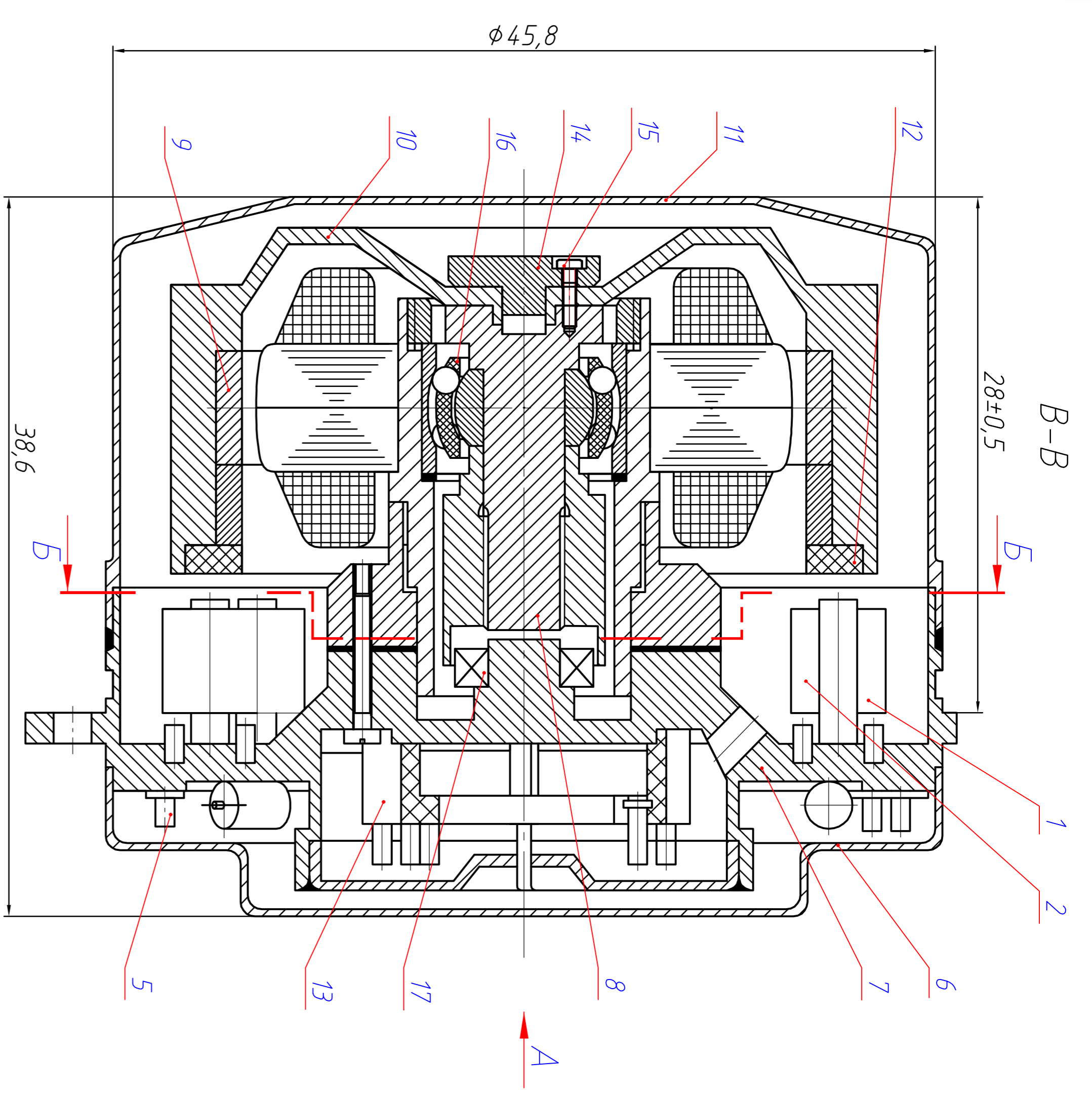
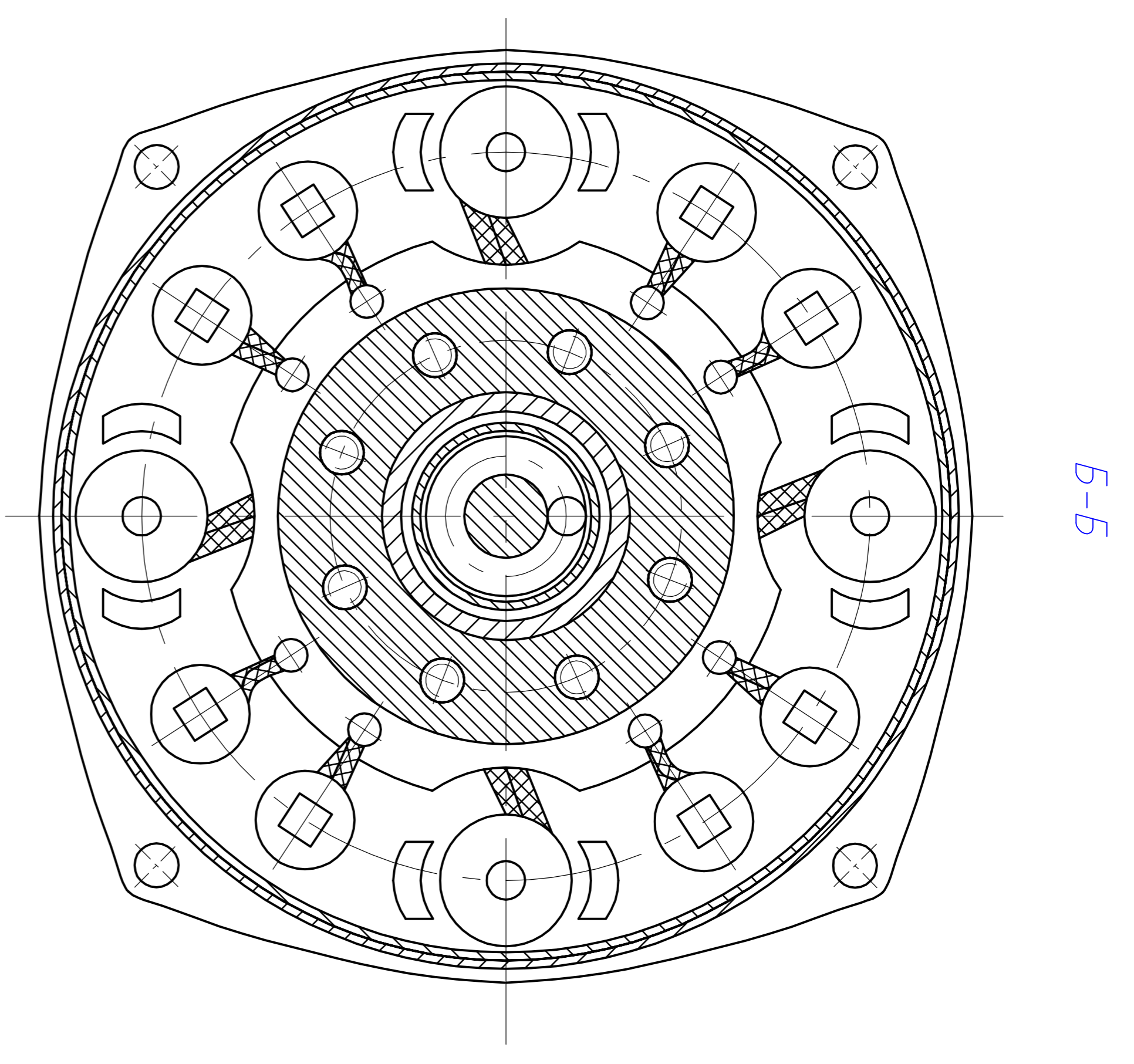
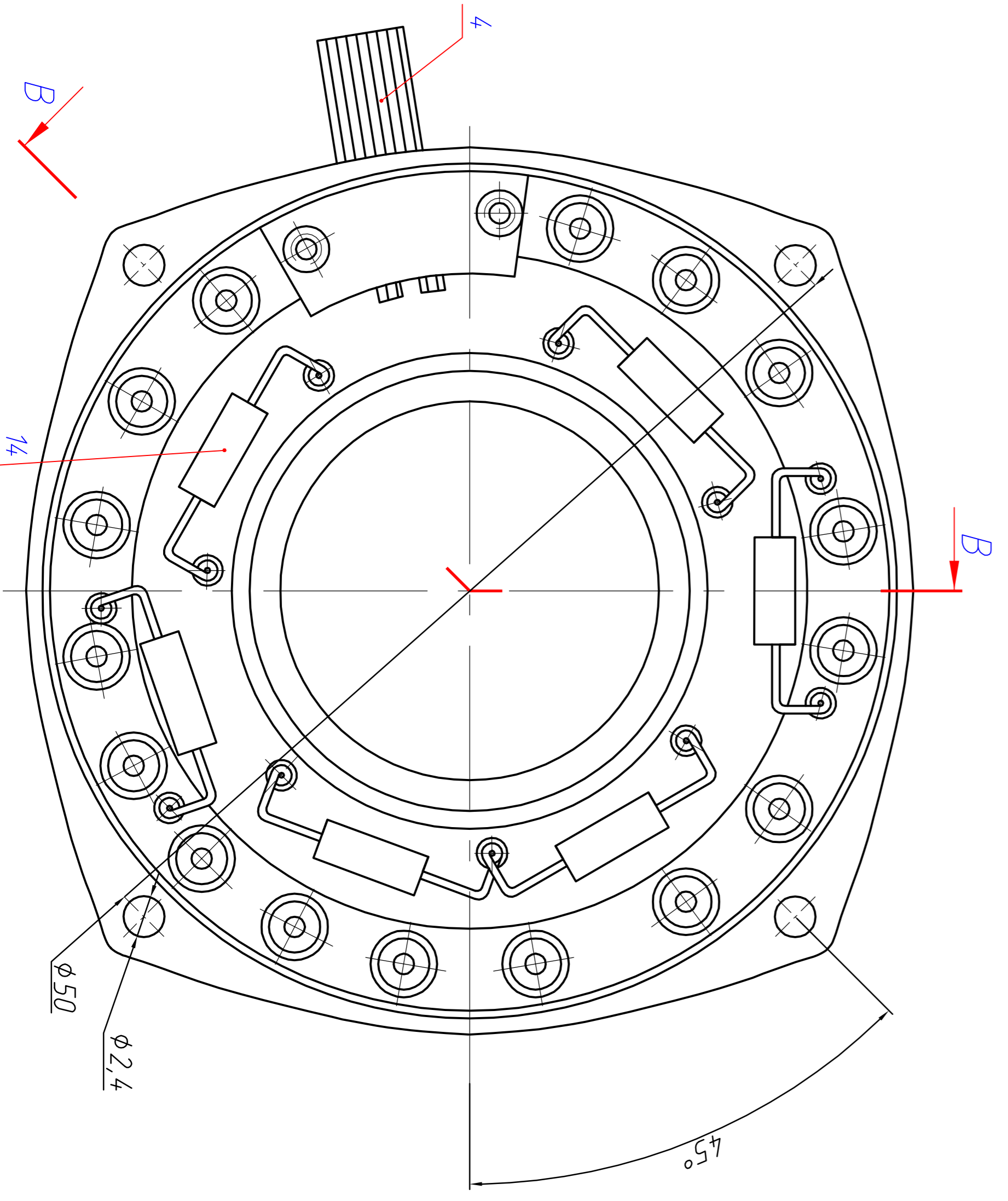


| | | | | | | |
|--------------|--------------|--------------|--------------|--------------|----------|---------------|
| Инв. № подл. | Подп. и дата | Взам. инв. № | Инв. № дубл. | Подп. и дата | Спраб. № | Перв. примен. |
|--------------|--------------|--------------|--------------|--------------|----------|---------------|



Вид А (со снятой крышкой поз. 1)



| | | | | | |
|----------|--------------|----------|-------------|------|--|
| Имя | Иван | № докум. | Подп. | Дата | <p>Инженерно-конструкторский отдел</p> <p>ЧЭБТУ</p> <p>МТУ им. Э.В.Ильича</p> <p>кафедра ИУЭ</p> <p>з.п. ИУЭ-83</p> |
| Разработ | Александр Е. | Короб | Козлов В.В. | | |
| Техник | | | | | |
| Начальн | | | | | |
| Учб. | | | | | Лист |
| | | | | | Кол-во |
| | | | | | Контуров |
| | | | | | 5:1 |