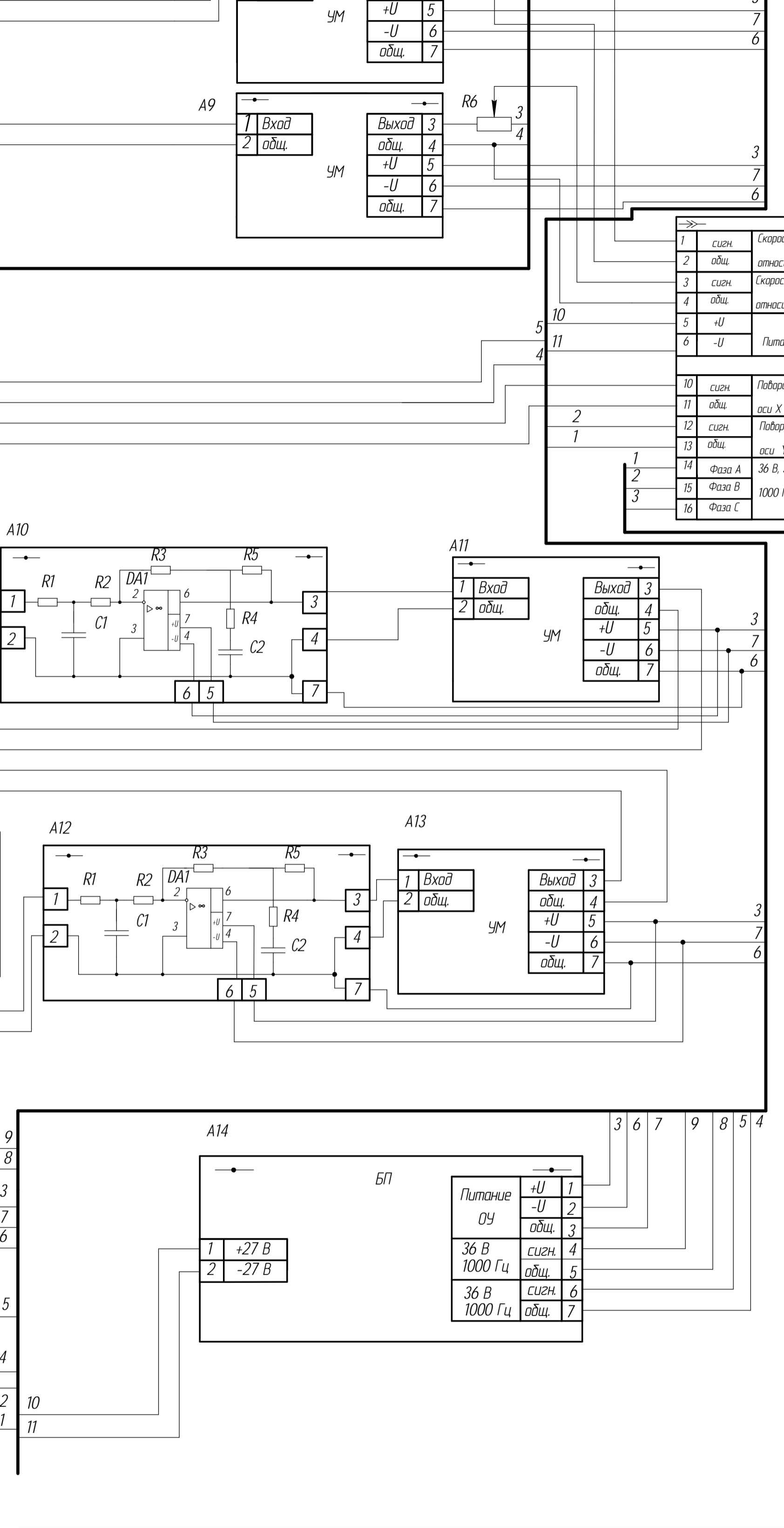
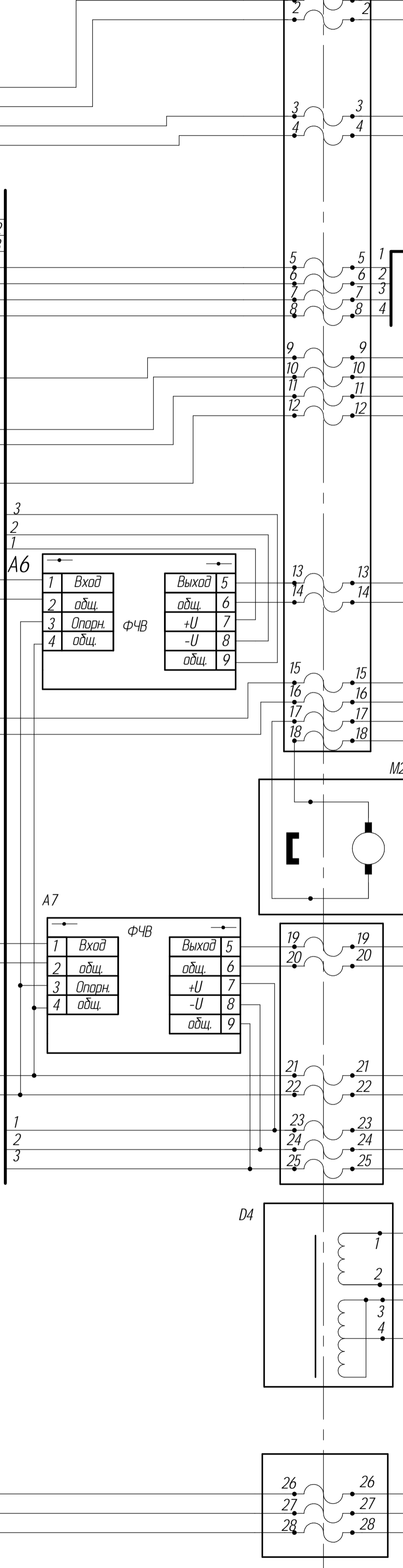
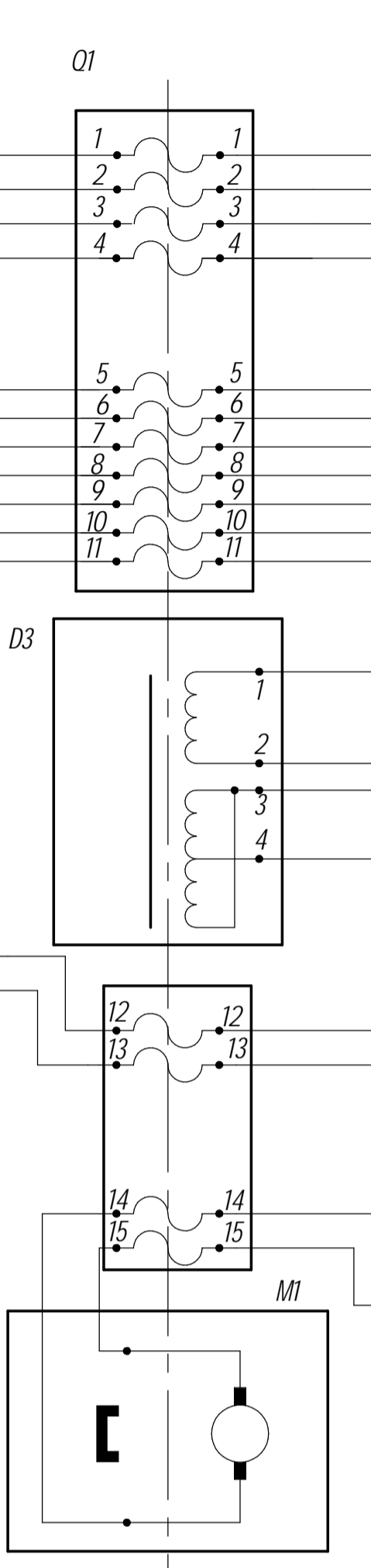
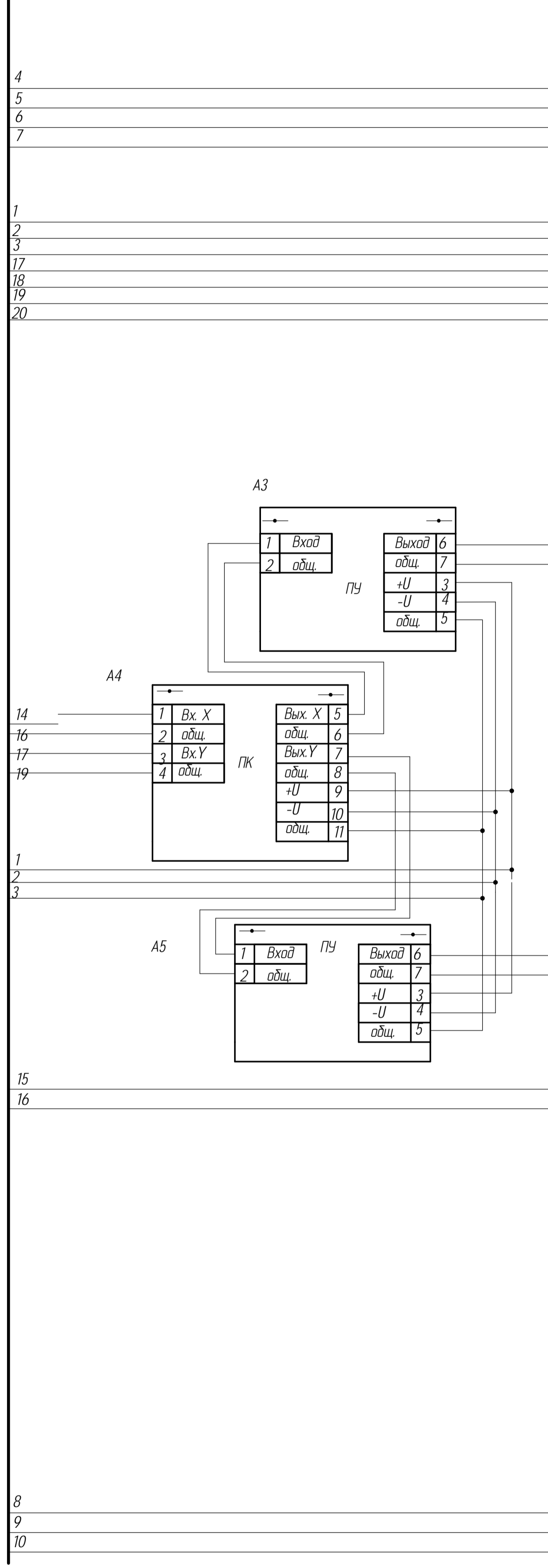
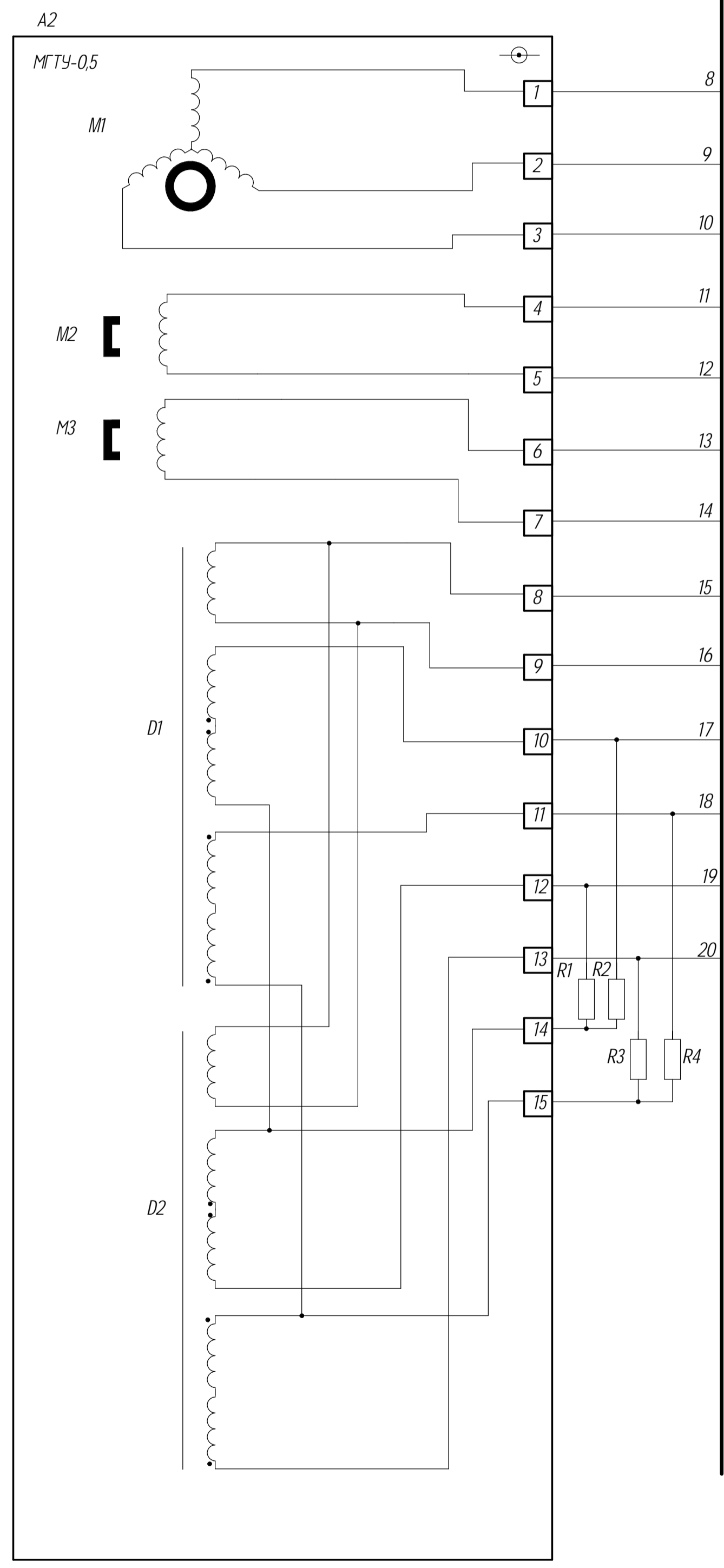


Перед печатью  
Справа №  
Лист № в альбоме  
Вверху слева №  
Лист № в альбоме  
Лист № в альбоме

A1

Питание	+U	1
	-U	2
общ.		3
Выход X	сигн.	4
	общ.	5
Выход Y	сигн.	6
	общ.	7

Координатор цели



X1

1	сигн.	Скорость /В
2	общ.	относительно X
3	сигн.	Скорость /В
4	общ.	относительно Y
5	+U	
6	-U	Питание 27 В
7		
10	сигн.	Положат по
11	общ.	оси X
12	сигн.	Положат по
13	общ.	оси Y
14	Фаза А	36 В, 3 ф
15	Фаза В	1000 Гц
16	Фаза С	

Изм./лист	№ докум.	Подп.	Дата	Лит.	Масса	Масштаб
Разработ.	Клюшников Д.В.					
Проб.	Польников А.В.					
Т.контр.						
Н.контр.						
Утв.	Фатеев В.В.					

Двухосный индикаторный гиросtabilизатор координатора цели ГСН

Электрическая схема

Лист	Листов	1
------	--------	---

МГТУ им. Баумана  
Кафедра ИУЭ  
группа ИУЭ-81

Копировал  
Формат А1