

Министерство науки и высшего образования Российской Федерации
Федеральное государственное бюджетное образовательное учреждение высшего образования
«Московский государственный технический университет имени Н.Э. Баумана
(национальный исследовательский университет)»
(МГТУ им. Н.Э. Баумана)

Факультет Информатика и системы Управления (ИУ)
Кафедра «Информационные системы и телекоммуникации» (ИУЗ)

Методические указания по выполнению, оформлению отчета и защите лабораторной работы №1

на тему Исследование характеристик выпрямительных схем и стабилизаторов
напряжения

по предмету (курсу) Электроника 2019-2020 учебного года

Автор ст.преподаватель Левиев Д.О.

Москва
2020

ЗАДАНИЕ НА ЛАБОРАТОРНУЮ РАБОТУ

Номер варианта задания — номер по журналу учета ЛР на портале iu3bmstu.github.io

1 Задание №1. Рассчитать и исследовать схему однополупериодного выпрямителя

Схема однополупериодного выпрямителя приведена на рисунке 1. на основании данных, представленных в таблице 1 по номеру варианта провести расчет элементов схемы и последующее исследование с использованием симулятора MultiSIM.

Индуктивная нагрузка подключается параллельно, а потом последовательно с омической нагрузкой

Емкостная нагрузка подключается параллельно омической нагрузке при последовательном соединении индуктивной и омической нагрузки.

Емкостная нагрузка подключается параллельно омической и индуктивной нагрузке при параллельном подключении индуктивной и омической нагрузки.

Результаты исследования работы схемы подтвердить осциллограммами в основных контрольных точках. Провести оценку работы схемы в частотной и временной области.

Исследовать переходные процессы в элементах схемы.

Для всех элементов найти электрические и тепловые режимы работы.

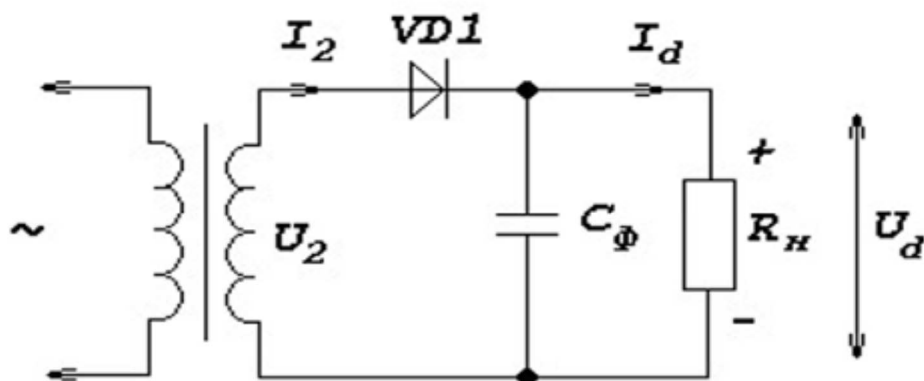


Рисунок 1 - Схема однополупериодного выпрямителя

Таблица 1. Исходные данные для расчета однополупериодного выпрямителя

№ варианта	Рабочая частота	Выходное напряжение	Пulsация выходного напряжения	Омическая нагрузка	Индуктивная нагрузка	Емкостная нагрузка	Лампа накаливания	Аккумулятор свинцовый
1	100 КГц	6 В	125 мВ	10 Ом	1 мГн	10 мкФ	1 Вт	6 В
2	100 КГц	12 В	250 мВ	5 Ом	2 мГн	22 мкФ	2 Вт	12 В
3	100 КГц	18 В	200 мВ	2 Ом	5 мГн	10 мкФ	4 Вт	18 В
4	100 КГц	24 В	100 мВ	1 Ом	10 мГн	22 мкФ	1 Вт	24 В
5	100 КГц	30 В	125 мВ	10 Ом	20 мГн	10 мкФ	2 Вт	30 В
6	100 КГц	36 В	250 мВ	5 Ом	1 мГн	22 мкФ	4 Вт	36 В
7	300 КГц	6 В	200 мВ	2 Ом	2 мГн	10 мкФ	1 Вт	6 В
8	300 КГц	12 В	100 мВ	1 Ом	5 мГн	22 мкФ	2 Вт	12 В
9	300 КГц	24 В	125 мВ	10 Ом	20 мГн	10 мкФ	4 Вт	24 В
10	300 КГц	30 В	250 мВ	5 Ом	1 мГн	22 мкФ	1 Вт	30 В
11	300 КГц	36 В	200 мВ	2 Ом	2 мГн	10 мкФ	2 Вт	36 В
12	500 КГц	6 В	100 мВ	1 Ом	5 мГн	22 мкФ	4 Вт	6 В
13	500 КГц	12 В	125 мВ	10 Ом	10 мГн	10 мкФ	1 Вт	12 В
14	500 КГц	18 В	250 мВ	5 Ом	20 мГн	22 мкФ	2 Вт	18 В
15	500 КГц	24 В	200 мВ	2 Ом	1 мГн	10 мкФ	4 Вт	24 В
16	500 КГц	30 В	100 мВ	1 Ом	2 мГн	22 мкФ	1 Вт	30 В
17	500 КГц	36 В	125 мВ	10 Ом	5 мГн	10 мкФ	2 Вт	36 В
18	800 КГц	6 В	250 мВ	5 Ом	10 мГн	22 мкФ	4 Вт	6 В
19	800 КГц	12 В	200 мВ	2 Ом	20 мГн	10 мкФ	1 Вт	12 В
20	800 КГц	18 В	100 мВ	1 Ом	1 мГн	22 мкФ	2 Вт	18 В
21	800 КГц	24 В	125 мВ	10 Ом	2 мГн	10 мкФ	4 Вт	24 В
22	800 КГц	30 В	250 мВ	5 Ом	5 мГн	22 мкФ	1 Вт	30 В
23	800 КГц	36 В	200 мВ	2 Ом	10 мГн	10 мкФ	2 Вт	36 В
24	1 МГц	6 В	100 мВ	1 Ом	20 мГн	22 мкФ	4 Вт	6 В
25	1 МГц	12 В	125 мВ	10 Ом	1 мГн	10 мкФ	1 Вт	12 В
26	1 МГц	18 В	250 мВ	5 Ом	2 мГн	22 мкФ	2 Вт	18 В
27	1 МГц	24 В	200 мВ	2 Ом	5 мГн	10 мкФ	4 Вт	24 В
28	1 МГц	30 В	100 мВ	1 Ом	10 мГн	22 мкФ	1 Вт	30 В
29	1 МГц	36 В	125 мВ	10 Ом	20 мГн	10 мкФ	2 Вт	36 В
30	1,2 МГц	6 В	250 мВ	5 Ом	1 мГн	22 мкФ	4 Вт	6 В
31	1,2 МГц	12 В	200 мВ	2 Ом	2 мГн	10 мкФ	1 Вт	12 В
32	1,2 МГц	18 В	100 мВ	1 Ом	5 мГн	22 мкФ	2 Вт	18 В
33	1,2 МГц	24 В	125 мВ	10 Ом	10 мГн	10 мкФ	4 Вт	24 В
34	1,2 МГц	30 В	250 мВ	5 Ом	20 мГн	22 мкФ	1 Вт	30 В
35	1,2 МГц	36 В	200 мВ	2 Ом	1 мГн	10 мкФ	2 Вт	36 В
36	1,5 МГц	6 В	100 мВ	1 Ом	2 мГн	22 мкФ	4 Вт	6 В
37	1,5 МГц	12 В	125 мВ	10 Ом	5 мГн	10 мкФ	1 Вт	12 В
38	1,5 МГц	18 В	250 мВ	5 Ом	10 мГн	22 мкФ	2 Вт	18 В
39	1,5 МГц	24 В	200 мВ	2 Ом	20 мГн	10 мкФ	4 Вт	24 В
40	1,5 МГц	30 В	100 мВ	1 Ом	1 мГн	22 мкФ	1 Вт	30 В
41	1,5 МГц	36 В	125 мВ	10 Ом	2 мГн	10 мкФ	2 Вт	36 В
42	100 КГц	6 В	250 мВ	5 Ом	5 мГн	22 мкФ	4 Вт	6 В
43	100 КГц	12 В	200 мВ	2 Ом	10 мГн	10 мкФ	1 Вт	12 В
44	100 КГц	18 В	100 мВ	1 Ом	20 мГн	22 мкФ	2 Вт	18 В
45	100 КГц	24 В	125 мВ	10 Ом	1 мГн	10 мкФ	4 Вт	24 В

№ варианта	Рабочая частота	Выходное напряжение	Пulsация выходного напряжения	Омическая нагрузка	Индуктивная нагрузка	Емкостная нагрузка	Лампа накаливания	Аккумулятор свинцовый
46	100 КГц	30 В	250 мВ	5 Ом	2 мГн	22 мкФ	1 Вт	30 В
47	100 КГц	36 В	200 мВ	2 Ом	5 мГн	10 мкФ	2 Вт	36 В
48	300 КГц	6 В	100мВ	1 Ом	10 мГн	22 мкФ	4 Вт	6 В
49	300 КГц	12 В	125 мВ	10 Ом	20 мГн	10 мкФ	1 Вт	12 В
50	300 КГц	18 В	250 мВ	5 Ом	1 мГн	22 мкФ	2 Вт	18 В
51	300 КГц	24 В	200 мВ	2 Ом	2 мГн	10 мкФ	4 Вт	24 В
52	300 КГц	30 В	100мВ	1 Ом	5 мГн	22 мкФ	1 Вт	30 В
53	300 КГц	36 В	125 мВ	10 Ом	10 мГн	10 мкФ	2 Вт	36 В
54	500 КГц	6 В	200 мВ	2 Ом	1 мГн	10 мкФ	1 Вт	6 В
55	500 КГц	12 В	100мВ	1 Ом	2 мГн	22 мкФ	2 Вт	12 В
56	500 КГц	18 В	125 мВ	10 Ом	5 мГн	10 мкФ	4 Вт	18 В
57	500 КГц	24 В	250 мВ	5 Ом	10 мГн	22 мкФ	1 Вт	24 В
58	500 КГц	30 В	200 мВ	2 Ом	20 мГн	10 мкФ	2 Вт	30 В
59	500 КГц	36 В	100мВ	1 Ом	1 мГн	22 мкФ	4 Вт	36 В
60	800 КГц	6 В	125 мВ	10 Ом	2 мГн	10 мкФ	1 Вт	6 В
61	800 КГц	12 В	250 мВ	5 Ом	5 мГн	22 мкФ	2 Вт	12 В
62	800 КГц	18 В	200 мВ	2 Ом	10 мГн	10 мкФ	4 Вт	18 В
63	800 КГц	24 В	100мВ	1 Ом	20 мГн	22 мкФ	1 Вт	24 В
64	800 КГц	30 В	125 мВ	10 Ом	1 мГн	10 мкФ	2 Вт	30 В
65	800 КГц	36 В	250 мВ	5 Ом	2 мГн	22 мкФ	4 Вт	36 В
66	1 МГц	6 В	200 мВ	2 Ом	5 мГн	10 мкФ	1 Вт	6 В
67	1 МГц	12 В	100мВ	1 Ом	10 мГн	22 мкФ	2 Вт	12 В
68	1 МГц	18 В	125 мВ	10 Ом	20 мГн	10 мкФ	4 Вт	18 В
69	1 МГц	24 В	250 мВ	5 Ом	1 мГн	22 мкФ	1 Вт	24 В
70	1 МГц	30 В	200 мВ	2 Ом	2 мГн	10 мкФ	2 Вт	30 В
71	1 МГц	36 В	100мВ	1 Ом	5 мГн	22 мкФ	4 Вт	36 В
72	1,2 МГц	6 В	125 мВ	10 Ом	10 мГн	10 мкФ	1 Вт	6 В
73	1,2 МГц	12 В	250 мВ	5 Ом	20 мГн	22 мкФ	2 Вт	12 В
74	1,2 МГц	18 В	200 мВ	2 Ом	1 мГн	10 мкФ	4 Вт	18 В
75	1,2 МГц	24 В	100мВ	1 Ом	2 мГн	22 мкФ	1 Вт	24 В
76	1,2 МГц	30 В	125 мВ	10 Ом	5 мГн	10 мкФ	2 Вт	30 В
77	1,2 МГц	36 В	250 мВ	5 Ом	10 мГн	22 мкФ	4 Вт	36 В
78	1,5 МГц	6 В	200 мВ	2 Ом	20 мГн	10 мкФ	1 Вт	6 В
79	1,5 МГц	12 В	100мВ	1 Ом	1 мГн	22 мкФ	2 Вт	12 В
80	1,5 МГц	18 В	125 мВ	10 Ом	2 мГн	10 мкФ	4 Вт	18 В
81	1,5 МГц	24 В	250 мВ	5 Ом	5 мГн	22 мкФ	1 Вт	24 В
82	1,5 МГц	30 В	200 мВ	2 Ом	10 мГн	10 мкФ	2 Вт	30 В
83	1,5 МГц	36 В	100мВ	1 Ом	20 мГн	22 мкФ	4 Вт	36 В
84	75 КГц	6 В	125 мВ	10 Ом	1 мГн	10 мкФ	1 Вт	6 В
85	75 КГц	12 В	250 мВ	5 Ом	2 мГн	22 мкФ	2 Вт	12 В
86	75 КГц	18 В	200 мВ	2 Ом	5 мГн	10 мкФ	4 Вт	18 В
87	75 КГц	24 В	100мВ	1 Ом	10 мГн	22 мкФ	1 Вт	24 В
88	75 КГц	30 В	125 мВ	10 Ом	20 мГн	10 мкФ	2 Вт	30 В
89	75 КГц	36 В	250 мВ	5 Ом	1 мГн	22 мкФ	4 Вт	36 В
90	2 МГц	6 В	200 мВ	2 Ом	2 мГн	10 мкФ	1 Вт	6 В

2 Задание №2. Рассчитать и исследовать схему двухполупериодного выпрямителя

Схема двухполупериодного выпрямителя приведена на рисунке 2 и рисунке 3. На основании данных, представленных в таблице 2 по номеру варианта провести расчет элементов схемы для диодного моста и выпрямителя со средней точкой и последующее исследование с использованием симулятора MultiSIM.

Индуктивная нагрузка подключается параллельно, а потом последовательно с омической нагрузкой

Емкостная нагрузка подключается параллельно омической нагрузке при последовательном соединении индуктивной и омической нагрузки.

Емкостная нагрузка подключается параллельно омической и индуктивной нагрузке при параллельном подключении индуктивной и омической нагрузки.

Результаты исследования работы схемы подтвердить осциллограммами в основных контрольных точках. Провести оценку работы схемы в частотной и временной области.

Исследовать переходные процессы в элементах схемы.

Для всех элементов найти электрические и тепловые режимы работы.

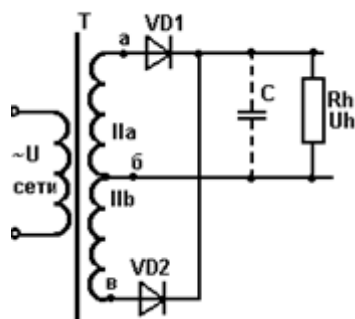


Рисунок 2 - Схема двухполупериодного выпрямителя со средней точкой

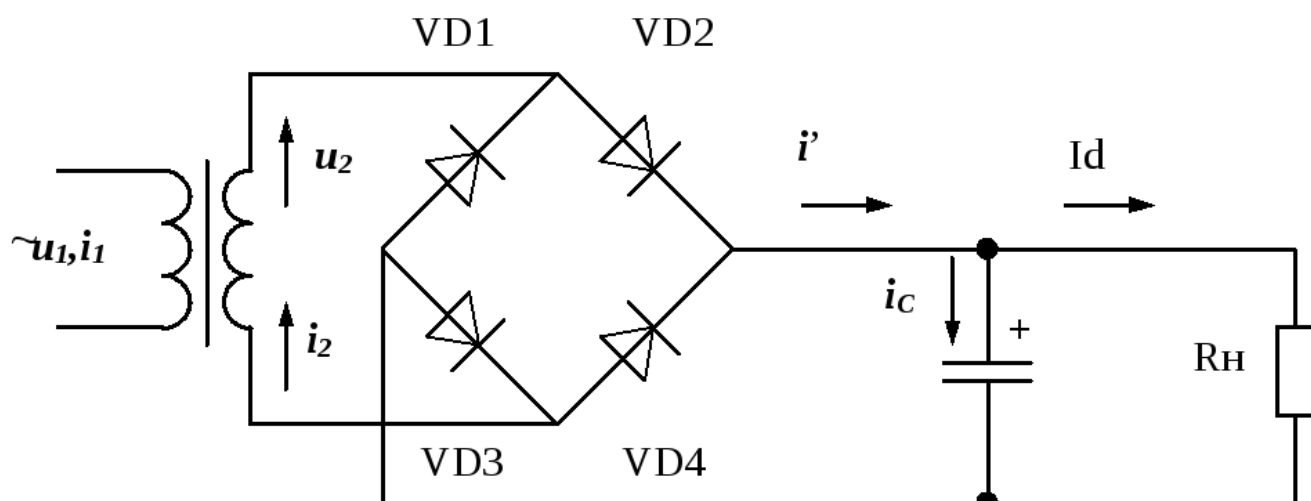


Таблица 2. Исходные данные для расчета двухполупериодного выпрямителя

№ варианта	Рабочая частота	Выходное напряжение	Пulsация выходного напряжения	Омическая нагрузка	Индуктивная нагрузка	Емкостная нагрузка	Лампа накаливания	Аккумулятор свинцовый
1	100 КГц	6 В	125 мВ	10 Ом	1 мГн	10 мкФ	1 Вт	6 В
2	100 КГц	12 В	250 мВ	5 Ом	2 мГн	22 мкФ	2 Вт	12 В
3	100 КГц	18 В	200 мВ	2 Ом	5 мГн	10 мкФ	4 Вт	18 В
4	100 КГц	24 В	100мВ	1 Ом	10 мГн	22 мкФ	1 Вт	24 В
5	100 КГц	30 В	125 мВ	10 Ом	20 мГн	10 мкФ	2 Вт	30 В
6	100 КГц	36 В	250 мВ	5 Ом	1 мГн	22 мкФ	4 Вт	36 В
7	300 КГц	6 В	200 мВ	2 Ом	2 мГн	10 мкФ	1 Вт	6 В
8	300 КГц	12 В	100мВ	1 Ом	5 мГн	22 мкФ	2 Вт	12 В
9	300 КГц	24 В	125 мВ	10 Ом	20 мГн	10 мкФ	4 Вт	24 В
10	300 КГц	30 В	250 мВ	5 Ом	1 мГн	22 мкФ	1 Вт	30 В
11	300 КГц	36 В	200 мВ	2 Ом	2 мГн	10 мкФ	2 Вт	36 В
12	500 КГц	6 В	100мВ	1 Ом	5 мГн	22 мкФ	4 Вт	6 В
13	500 КГц	12 В	125 мВ	10 Ом	10 мГн	10 мкФ	1 Вт	12 В
14	500 КГц	18 В	250 мВ	5 Ом	20 мГн	22 мкФ	2 Вт	18 В
15	500 КГц	24 В	200 мВ	2 Ом	1 мГн	10 мкФ	4 Вт	24 В
16	500 КГц	30 В	100мВ	1 Ом	2 мГн	22 мкФ	1 Вт	30 В
17	500 КГц	36 В	125 мВ	10 Ом	5 мГн	10 мкФ	2 Вт	36 В
18	800 КГц	6 В	250 мВ	5 Ом	10 мГн	22 мкФ	4 Вт	6 В
19	800 КГц	12 В	200 мВ	2 Ом	20 мГн	10 мкФ	1 Вт	12 В
20	800 КГц	18 В	100мВ	1 Ом	1 мГн	22 мкФ	2 Вт	18 В
21	800 КГц	24 В	125 мВ	10 Ом	2 мГн	10 мкФ	4 Вт	24 В
22	800 КГц	30 В	250 мВ	5 Ом	5 мГн	22 мкФ	1 Вт	30 В
23	800 КГц	36 В	200 мВ	2 Ом	10 мГн	10 мкФ	2 Вт	36 В
24	1 МГц	6 В	100мВ	1 Ом	20 мГн	22 мкФ	4 Вт	6 В
25	1 МГц	12 В	125 мВ	10 Ом	1 мГн	10 мкФ	1 Вт	12 В
26	1 МГц	18 В	250 мВ	5 Ом	2 мГн	22 мкФ	2 Вт	18 В
27	1 МГц	24 В	200 мВ	2 Ом	5 мГн	10 мкФ	4 Вт	24 В
28	1 МГц	30 В	100мВ	1 Ом	10 мГн	22 мкФ	1 Вт	30 В
29	1 МГц	36 В	125 мВ	10 Ом	20 мГн	10 мкФ	2 Вт	36 В
30	1,2 МГц	6 В	250 мВ	5 Ом	1 мГн	22 мкФ	4 Вт	6 В
31	1,2 МГц	12 В	200 мВ	2 Ом	2 мГн	10 мкФ	1 Вт	12 В
32	1,2 МГц	18 В	100мВ	1 Ом	5 мГн	22 мкФ	2 Вт	18 В
33	1,2 МГц	24 В	125 мВ	10 Ом	10 мГн	10 мкФ	4 Вт	24 В
34	1,2 МГц	30 В	250 мВ	5 Ом	20 мГн	22 мкФ	1 Вт	30 В
35	1,2 МГц	36 В	200 мВ	2 Ом	1 мГн	10 мкФ	2 Вт	36 В
36	1,5 МГц	6 В	100мВ	1 Ом	2 мГн	22 мкФ	4 Вт	6 В
37	1,5 МГц	12 В	125 мВ	10 Ом	5 мГн	10 мкФ	1 Вт	12 В
38	1,5 МГц	18 В	250 мВ	5 Ом	10 мГн	22 мкФ	2 Вт	18 В
39	1,5 МГц	24 В	200 мВ	2 Ом	20 мГн	10 мкФ	4 Вт	24 В
40	1,5 МГц	30 В	100мВ	1 Ом	1 мГн	22 мкФ	1 Вт	30 В
41	1,5 МГц	36 В	125 мВ	10 Ом	2 мГн	10 мкФ	2 Вт	36 В
42	100 КГц	6 В	250 мВ	5 Ом	5 мГн	22 мкФ	4 Вт	6 В
43	100 КГц	12 В	200 мВ	2 Ом	10 мГн	10 мкФ	1 Вт	12 В
44	100 КГц	18 В	100мВ	1 Ом	20 мГн	22 мкФ	2 Вт	18 В

№ варианта	Рабочая частота	Выходное напряжение	Пulsация выходного напряжения	Омическая нагрузка	Индуктивная нагрузка	Емкостная нагрузка	Лампа накаливания	Аккумулятор свинцовый
45	100 КГц	24 В	125 мВ	10 Ом	1 мГн	10 мкФ	4 Вт	24 В
46	100 КГц	30 В	250 мВ	5 Ом	2 мГн	22 мкФ	1 Вт	30 В
47	100 КГц	36 В	200 мВ	2 Ом	5 мГн	10 мкФ	2 Вт	36 В
48	300 КГц	6 В	100мВ	1 Ом	10 мГн	22 мкФ	4 Вт	6 В
49	300 КГц	12 В	125 мВ	10 Ом	20 мГн	10 мкФ	1 Вт	12 В
50	300 КГц	18 В	250 мВ	5 Ом	1 мГн	22 мкФ	2 Вт	18 В
51	300 КГц	24 В	200 мВ	2 Ом	2 мГн	10 мкФ	4 Вт	24 В
52	300 КГц	30 В	100мВ	1 Ом	5 мГн	22 мкФ	1 Вт	30 В
53	300 КГц	36 В	125 мВ	10 Ом	10 мГн	10 мкФ	2 Вт	36 В
54	500 КГц	6 В	200 мВ	2 Ом	1 мГн	10 мкФ	1 Вт	6 В
55	500 КГц	12 В	100мВ	1 Ом	2 мГн	22 мкФ	2 Вт	12 В
56	500 КГц	18 В	125 мВ	10 Ом	5 мГн	10 мкФ	4 Вт	18 В
57	500 КГц	24 В	250 мВ	5 Ом	10 мГн	22 мкФ	1 Вт	24 В
58	500 КГц	30 В	200 мВ	2 Ом	20 мГн	10 мкФ	2 Вт	30 В
59	500 КГц	36 В	100мВ	1 Ом	1 мГн	22 мкФ	4 Вт	36 В
60	800 КГц	6 В	125 мВ	10 Ом	2 мГн	10 мкФ	1 Вт	6 В
61	800 КГц	12 В	250 мВ	5 Ом	5 мГн	22 мкФ	2 Вт	12 В
62	800 КГц	18 В	200 мВ	2 Ом	10 мГн	10 мкФ	4 Вт	18 В
63	800 КГц	24 В	100мВ	1 Ом	20 мГн	22 мкФ	1 Вт	24 В
64	800 КГц	30 В	125 мВ	10 Ом	1 мГн	10 мкФ	2 Вт	30 В
65	800 КГц	36 В	250 мВ	5 Ом	2 мГн	22 мкФ	4 Вт	36 В
66	1 МГц	6 В	200 мВ	2 Ом	5 мГн	10 мкФ	1 Вт	6 В
67	1 МГц	12 В	100мВ	1 Ом	10 мГн	22 мкФ	2 Вт	12 В
68	1 МГц	18 В	125 мВ	10 Ом	20 мГн	10 мкФ	4 Вт	18 В
69	1 МГц	24 В	250 мВ	5 Ом	1 мГн	22 мкФ	1 Вт	24 В
70	1 МГц	30 В	200 мВ	2 Ом	2 мГн	10 мкФ	2 Вт	30 В
71	1 МГц	36 В	100мВ	1 Ом	5 мГн	22 мкФ	4 Вт	36 В
72	1,2 МГц	6 В	125 мВ	10 Ом	10 мГн	10 мкФ	1 Вт	6 В
73	1,2 МГц	12 В	250 мВ	5 Ом	20 мГн	22 мкФ	2 Вт	12 В
74	1,2 МГц	18 В	200 мВ	2 Ом	1 мГн	10 мкФ	4 Вт	18 В
75	1,2 МГц	24 В	100мВ	1 Ом	2 мГн	22 мкФ	1 Вт	24 В
76	1,2 МГц	30 В	125 мВ	10 Ом	5 мГн	10 мкФ	2 Вт	30 В
77	1,2 МГц	36 В	250 мВ	5 Ом	10 мГн	22 мкФ	4 Вт	36 В
78	1,5 МГц	6 В	200 мВ	2 Ом	20 мГн	10 мкФ	1 Вт	6 В
79	1,5 МГц	12 В	100мВ	1 Ом	1 мГн	22 мкФ	2 Вт	12 В
80	1,5 МГц	18 В	125 мВ	10 Ом	2 мГн	10 мкФ	4 Вт	18 В
81	1,5 МГц	24 В	250 мВ	5 Ом	5 мГн	22 мкФ	1 Вт	24 В
82	1,5 МГц	30 В	200 мВ	2 Ом	10 мГн	10 мкФ	2 Вт	30 В
83	1,5 МГц	36 В	100мВ	1 Ом	20 мГн	22 мкФ	4 Вт	36 В
84	75 КГц	6 В	125 мВ	10 Ом	1 мГн	10 мкФ	1 Вт	6 В
85	75 КГц	12 В	250 мВ	5 Ом	2 мГн	22 мкФ	2 Вт	12 В
86	75 КГц	18 В	200 мВ	2 Ом	5 мГн	10 мкФ	4 Вт	18 В
87	75 КГц	24 В	100мВ	1 Ом	10 мГн	22 мкФ	1 Вт	24 В
88	75 КГц	30 В	125 мВ	10 Ом	20 мГн	10 мкФ	2 Вт	30 В
89	75 КГц	36 В	250 мВ	5 Ом	1 мГн	22 мкФ	4 Вт	36 В

№ варианта	Рабочая частота	Выходное напряжение	Пульсация выходного напряжения	Омическая нагрузка	Индуктивная нагрузка	Емкостная нагрузка	Лампа накаливания	Аккумулятор свинцовый
90	2 МГц	6 В	200 мВ	2 Ом	2 мГн	10 мкФ	1 Вт	6 В

3 Задание №3. Рассчитать и исследовать схему трехфазного двухполупериодного выпрямителя

Схема трехфазного двухполупериодного выпрямителя приведена на рисунке 4. На основании данных, представленных в таблице 3 по номеру варианта провести расчет элементов схемы и последующее исследование с использованием симулятора MultiSIM.

Индуктивная нагрузка подключается параллельно, а потом последовательно с омической нагрузкой

Емкостная нагрузка подключается параллельно омической нагрузке при последовательном соединении индуктивной и омической нагрузки.

Емкостная нагрузка подключается параллельно омической и индуктивной нагрузке при параллельном подключении индуктивной и омической нагрузки.

Результаты исследования работы схемы подтвердить осциллограммами в основных контрольных точках. Провести оценку работы схемы в частотной и временной области.

Исследовать переходные процессы в элементах схемы.

Для всех элементов найти электрические и тепловые режимы работы.

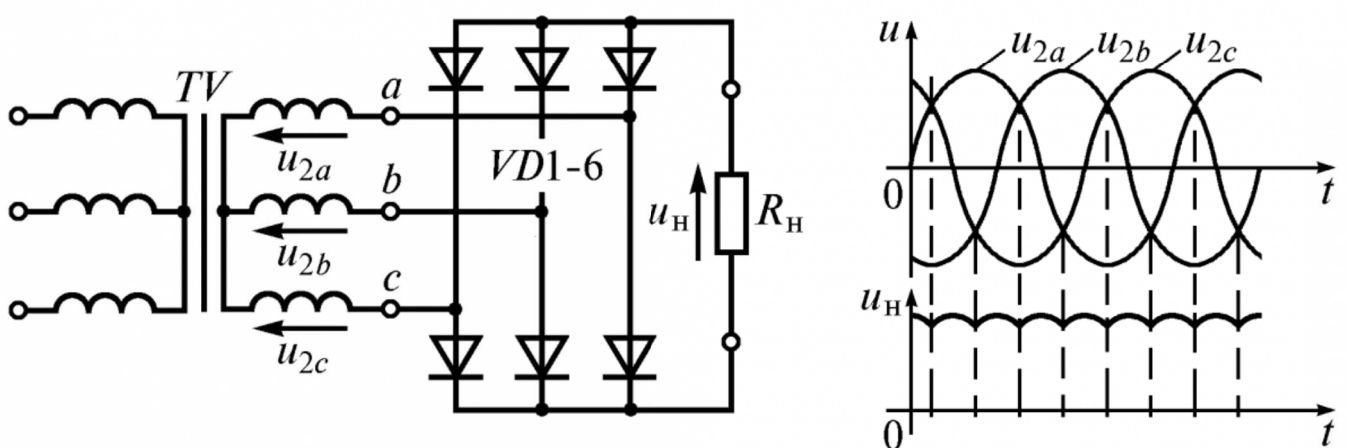


Рисунок 4 - Схема трехфазного двухполупериодного выпрямителя

Таблица 3. Исходные данные для расчета двухполупериодного выпрямителя

№ варианта	Рабочая частота	Выходное напряжение	Пulsация выходного напряжения	Омическая нагрузка	Индуктивная нагрузка	Емкостная нагрузка	Лампа накаливания	Аккумулятор свинцовый
1	100 КГц	6 В	125 мВ	10 кОм	1 мГн	10 мкФ	1 Вт	6 В
2	100 КГц	12 В	250 мВ	5 кОм	2 мГн	22 мкФ	2 Вт	12 В
3	100 КГц	18 В	200 мВ	2 кОм	5 мГн	10 мкФ	4 Вт	18 В
4	100 КГц	24 В	100мВ	1 кОм	10 мГн	22 мкФ	1 Вт	24 В
5	100 КГц	30 В	125 мВ	10 кОм	20 мГн	10 мкФ	2 Вт	30 В
6	100 КГц	36 В	250 мВ	5 кОм	1 мГн	22 мкФ	4 Вт	36 В
7	300 КГц	6 В	200 мВ	2 кОм	2 мГн	10 мкФ	1 Вт	6 В
8	300 КГц	12 В	100мВ	1 кОм	5 мГн	22 мкФ	2 Вт	12 В
9	300 КГц	24 В	125 мВ	10 кОм	20 мГн	10 мкФ	4 Вт	24 В
10	300 КГц	30 В	250 мВ	5 кОм	1 мГн	22 мкФ	1 Вт	30 В
11	300 КГц	36 В	200 мВ	2 кОм	2 мГн	10 мкФ	2 Вт	36 В
12	500 КГц	6 В	100мВ	1 кОм	5 мГн	22 мкФ	4 Вт	6 В
13	500 КГц	12 В	125 мВ	10 кОм	10 мГн	10 мкФ	1 Вт	12 В
14	500 КГц	18 В	250 мВ	5 кОм	20 мГн	22 мкФ	2 Вт	18 В
15	500 КГц	24 В	200 мВ	2 кОм	1 мГн	10 мкФ	4 Вт	24 В
16	500 КГц	30 В	100мВ	1 кОм	2 мГн	22 мкФ	1 Вт	30 В
17	500 КГц	36 В	125 мВ	10 кОм	5 мГн	10 мкФ	2 Вт	36 В
18	800 КГц	6 В	250 мВ	5 кОм	10 мГн	22 мкФ	4 Вт	6 В
19	800 КГц	12 В	200 мВ	2 кОм	20 мГн	10 мкФ	1 Вт	12 В
20	800 КГц	18 В	100мВ	1 кОм	1 мГн	22 мкФ	2 Вт	18 В
21	800 КГц	24 В	125 мВ	10 кОм	2 мГн	1 мкФ	4 Вт	24 В
22	800 КГц	30 В	250 мВ	5 кОм	5 мГн	2 мкФ	1 Вт	30 В
23	800 КГц	36 В	200 мВ	2 кОм	10 мГн	1 мкФ	2 Вт	36 В
24	1 МГц	6 В	100мВ	1 кОм	20 мГн	2 мкФ	4 Вт	6 В
25	1 МГц	12 В	125 мВ	10 кОм	1 мГн	1 мкФ	1 Вт	12 В
26	1 МГц	18 В	250 мВ	5 кОм	2 мГн	2 мкФ	2 Вт	18 В
27	1 МГц	24 В	200 мВ	2 кОм	5 мГн	1 мкФ	4 Вт	24 В
28	1 МГц	30 В	100мВ	1 кОм	10 мГн	2 мкФ	1 Вт	30 В
29	1 МГц	36 В	125 мВ	10 кОм	20 мГн	1 мкФ	2 Вт	36 В
30	1,2 МГц	6 В	250 мВ	5 кОм	1 мГн	2 мкФ	4 Вт	6 В
31	1,2 МГц	12 В	200 мВ	2 кОм	2 мГн	1 мкФ	1 Вт	12 В
32	1,2 МГц	18 В	100мВ	1 кОм	5 мГн	2 мкФ	2 Вт	18 В
33	1,2 МГц	24 В	125 мВ	10 кОм	10 мГн	1 мкФ	4 Вт	24 В
34	1,2 МГц	30 В	250 мВ	5 кОм	20 мГн	2 мкФ	1 Вт	30 В
35	1,2 МГц	36 В	200 мВ	2 кОм	1 мГн	1 мкФ	2 Вт	36 В
36	1,5 МГц	6 В	100мВ	1 кОм	2 мГн	2 мкФ	4 Вт	6 В
37	1,5 МГц	12 В	125 мВ	10 кОм	5 мГн	1 мкФ	1 Вт	12 В
38	1,5 МГц	18 В	250 мВ	5 кОм	10 мГн	2 мкФ	2 Вт	18 В
39	1,5 МГц	24 В	200 мВ	2 кОм	20 мГн	1 мкФ	4 Вт	24 В
40	1,5 МГц	30 В	100мВ	1 кОм	1 мГн	2 мкФ	1 Вт	30 В
41	1,5 МГц	36 В	125 мВ	10 кОм	2 мГн	1 мкФ	2 Вт	36 В
42	100 КГц	6 В	250 мВ	5 кОм	5 мГн	2 мкФ	4 Вт	6 В
43	100 КГц	12 В	200 мВ	2 кОм	10 мГн	1 мкФ	1 Вт	12 В
44	100 КГц	18 В	100мВ	1 кОм	20 мГн	2 мкФ	2 Вт	18 В

№ варианта	Рабочая частота	Выходное напряжение	Пulsация выходного напряжения	Омическая нагрузка	Индуктивная нагрузка	Емкостная нагрузка	Лампа накаливания	Аккумулятор свинцовый
45	100 КГц	24 В	125 мВ	10 кОм	1 мГн	1 мкФ	4 Вт	24 В
46	100 КГц	30 В	250 мВ	5 кОм	2 мГн	2 мкФ	1 Вт	30 В
47	100 КГц	36 В	200 мВ	2 кОм	5 мГн	1 мкФ	2 Вт	36 В
48	300 КГц	6 В	100мВ	1 кОм	10 мГн	2 мкФ	4 Вт	6 В
49	300 КГц	12 В	125 мВ	10 кОм	20 мГн	1 мкФ	1 Вт	12 В
50	300 КГц	18 В	250 мВ	5 кОм	1 мГн	2 мкФ	2 Вт	18 В
51	300 КГц	24 В	200 мВ	2 кОм	2 мГн	1 мкФ	4 Вт	24 В
52	300 КГц	30 В	100мВ	1 кОм	5 мГн	2 мкФ	1 Вт	30 В
53	300 КГц	36 В	125 мВ	10 кОм	10 мГн	1 мкФ	2 Вт	36 В
54	500 КГц	6 В	200 мВ	2 кОм	1 мГн	1 мкФ	1 Вт	6 В
55	500 КГц	12 В	100мВ	1 кОм	2 мГн	2 мкФ	2 Вт	12 В
56	500 КГц	18 В	125 мВ	10 кОм	5 мГн	1 мкФ	4 Вт	18 В
57	500 КГц	24 В	250 мВ	5 кОм	10 мГн	2 мкФ	1 Вт	24 В
58	500 КГц	30 В	200 мВ	2 кОм	20 мГн	1 мкФ	2 Вт	30 В
59	500 КГц	36 В	100мВ	1 кОм	1 мГн	2 мкФ	4 Вт	36 В
60	800 КГц	6 В	125 мВ	10 кОм	2 мГн	1 мкФ	1 Вт	6 В
61	800 КГц	12 В	250 мВ	5 кОм	5 мГн	2 мкФ	2 Вт	12 В
62	800 КГц	18 В	200 мВ	2 кОм	10 мГн	1 мкФ	4 Вт	18 В
63	800 КГц	24 В	100мВ	1 кОм	20 мГн	2 мкФ	1 Вт	24 В
64	800 КГц	30 В	125 мВ	10 кОм	1 мГн	1 мкФ	2 Вт	30 В
65	800 КГц	36 В	250 мВ	5 кОм	2 мГн	2 мкФ	4 Вт	36 В
66	1 МГц	6 В	200 мВ	2 кОм	5 мГн	1 мкФ	1 Вт	6 В
67	1 МГц	12 В	100мВ	1 кОм	10 мГн	2 мкФ	2 Вт	12 В
68	1 МГц	18 В	125 мВ	10 кОм	20 мГн	1 мкФ	4 Вт	18 В
69	1 МГц	24 В	250 мВ	5 кОм	1 мГн	2 мкФ	1 Вт	24 В
70	1 МГц	30 В	200 мВ	2 кОм	2 мГн	1 мкФ	2 Вт	30 В
71	1 МГц	36 В	100мВ	1 кОм	5 мГн	2 мкФ	4 Вт	36 В
72	1,2 МГц	6 В	125 мВ	10 кОм	10 мГн	1 мкФ	1 Вт	6 В
73	1,2 МГц	12 В	250 мВ	5 кОм	20 мГн	2 мкФ	2 Вт	12 В
74	1,2 МГц	18 В	200 мВ	2 кОм	1 мГн	1 мкФ	4 Вт	18 В
75	1,2 МГц	24 В	100мВ	1 кОм	2 мГн	2 мкФ	1 Вт	24 В
76	1,2 МГц	30 В	125 мВ	10 кОм	5 мГн	1 мкФ	2 Вт	30 В
77	1,2 МГц	36 В	250 мВ	5 кОм	10 мГн	2 мкФ	4 Вт	36 В
78	1,5 МГц	6 В	200 мВ	2 кОм	20 мГн	1 мкФ	1 Вт	6 В
79	1,5 МГц	12 В	100мВ	1 кОм	1 мГн	2 мкФ	2 Вт	12 В
80	1,5 МГц	18 В	125 мВ	10 кОм	2 мГн	1 мкФ	4 Вт	18 В
81	1,5 МГц	24 В	250 мВ	5 кОм	5 мГн	2 мкФ	1 Вт	24 В
82	1,5 МГц	30 В	200 мВ	2 кОм	10 мГн	1 мкФ	2 Вт	30 В
83	1,5 МГц	36 В	100мВ	1 кОм	20 мГн	2 мкФ	4 Вт	36 В
84	75 КГц	6 В	125 мВ	10 кОм	1 мГн	1 мкФ	1 Вт	6 В
85	75 КГц	12 В	250 мВ	5 кОм	2 мГн	2 мкФ	2 Вт	12 В
86	75 КГц	18 В	200 мВ	2 кОм	5 мГн	1 мкФ	4 Вт	18 В
87	75 КГц	24 В	100мВ	1 кОм	10 мГн	2 мкФ	1 Вт	24 В
88	75 КГц	30 В	125 мВ	10 кОм	20 мГн	1 мкФ	2 Вт	30 В
89	75 КГц	36 В	250 мВ	5 кОм	1 мГн	2 мкФ	4 Вт	36 В

№ варианта	Рабочая частота	Выходное напряжение	Пульсация выходного напряжения	Омическая нагрузка	Индуктивная нагрузка	Емкостная нагрузка	Лампа накаливания	Аккумулятор свинцовый
90	2 МГц	6 В	200 мВ	2 кОм	2 мГн	1 мкФ	1 Вт	6 В

4 Задание №4. Рассчитать и исследовать схему диодного умножителя

Схема диодного умножителя приведена на рисунке 5. На основании данных, представленных в таблице 4 по номеру варианта провести расчет элементов схемы и последующее исследование с использованием симулятора MultiSIM.

Результаты исследования работы схемы подтвердить осциллограммами в основных контрольных точках. Провести оценку работы схемы в частотной и временной области.

Исследовать переходные процессы в элементах схемы.

Для всех элементов найти электрические и тепловые режимы работы.

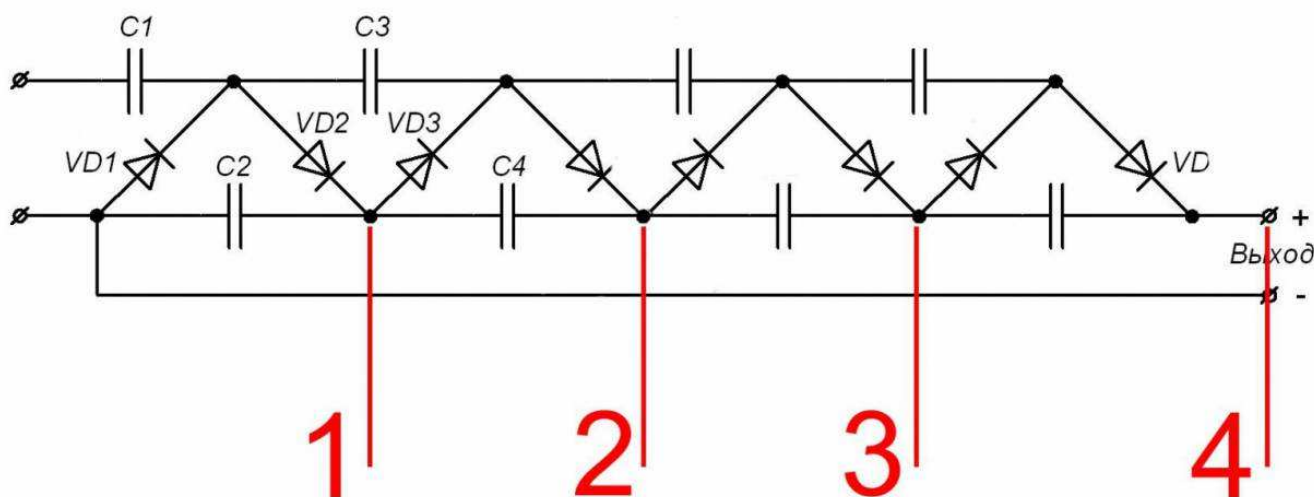


Рисунок 5 - Схема диодного умножителя

Таблица 4. Исходные данные для расчета двухполупериодного выпрямителя

№ варианта	Рабочая частота	Выходное напряжение	Входное напряжения	Омическая нагрузка
1	100 Гц	6 В	125 мВ	10 МОм
2	100 Гц	12 В	250 мВ	5 МОм
3	100 Гц	18 В	200 мВ	2 МОм
4	100 Гц	24 В	100 мВ	1 МОм
5	100 Гц	30 В	125 мВ	10 МОм
6	100 Гц	36 В	250 мВ	5 МОм
7	300 Гц	6 В	200 мВ	2 МОм
8	300 Гц	12 В	100 мВ	1 МОм
9	300 Гц	24 В	125 мВ	10 МОм
10	300 Гц	30 В	250 мВ	5 МОм

№ варианта	Рабочая частота	Выходное напряжение	Входное напряжения	Омическая нагрузка
11	300 Гц	36 кВ	200 В	2 МОм
12	500 Гц	6 кВ	100В	1 МОм
13	500 Гц	12 кВ	125 В	10 МОм
14	500 Гц	18 кВ	250 В	5 МОм
15	500 Гц	24 кВ	200 В	2 МОм
16	500 Гц	30 кВ	100 В	1 МОм
17	500 Гц	36 кВ	125 В	10 МОм
18	800 Гц	6 кВ	250 В	5 МОм
19	800 Гц	12 кВ	200 В	2 МОм
20	800 Гц	18 кВ	100 В	1 МОм
21	800 Гц	24 кВ	125 В	10 МОм
22	800 Гц	30 кВ	250 В	5 МОм
23	800 Гц	36 кВ	200 В	2 МОм
24	1 КГц	6 кВ	100 В	1 МОм
25	1 КГц	12 кВ	125 В	10 МОм
26	1 КГц	18 кВ	250 В	5 МОм
27	1 КГц	24 кВ	200 В	2 МОм
28	1 КГц	30 кВ	100 В	1 МОм
29	1 КГц	36 кВ	125 В	10 МОм
30	1,2 КГц	6 кВ	250 В	5 МОм
31	1,2 КГц	12 кВ	200 В	2 МОм
32	1,2 КГц	18 кВ	100 В	1 МОм
33	1,2 КГц	24 кВ	125 В	10 МОм
34	1,2 КГц	30 кВ	250 В	5 МОм
35	1,2 КГц	36 кВ	200 В	2 МОм
36	1,5 КГц	6 кВ	100 В	1 МОм
37	1,5 КГц	12 кВ	125 В	10 МОм
38	1,5 КГц	18 кВ	250 В	5 МОм
39	1,5 КГц	24 кВ	200 В	2 МОм
40	1,5 КГц	30 кВ	100 В	1 МОм
41	1,5 КГц	36 кВ	125 В	10 МОм
42	100 Гц	6 кВ	250 В	5 МОм
43	100 Гц	12 кВ	200 В	2 МОм
44	100 Гц	18 кВ	100 В	1 МОм
45	100 Гц	24 кВ	125 В	10 МОм
46	100 Гц	30 кВ	250 В	5 МОм
47	100 Гц	36 кВ	200 В	2 МОм
48	300 Гц	6 кВ	100 В	1 МОм
49	300 Гц	12 кВ	125 В	10 МОм
50	300 Гц	18 кВ	250 В	5 МОм
51	300 Гц	24 кВ	200 В	2 МОм
52	300 Гц	30 кВ	100 В	1 МОм
53	300 Гц	36 кВ	125 В	10 МОм
54	500 Гц	6 кВ	200 В	2 МОм
55	500 Гц	12 кВ	100 В	1 МОм

№ варианта	Рабочая частота	Выходное напряжение	Входное напряжения	Омическая нагрузка
56	500 Гц	18 кВ	125 В	10 МОм
57	500 Гц	24 кВ	250 В	5 МОм
58	500 Гц	30 кВ	200 В	2 МОм
59	500 Гц	36 кВ	100 В	1 МОм
60	800 Гц	6 кВ	125 В	10 МОм
61	800 Гц	12 кВ	250 В	5 МОм
62	800 Гц	18 кВ	200 В	2 МОм
63	800 Гц	24 кВ	100 В	1 МОм
64	800 Гц	30 кВ	125 В	10 МОм
65	800 Гц	36 кВ	250 В	5 МОм
66	1 КГц	6 кВ	200 В	2 МОм
67	1 КГц	12 кВ	100 В	1 МОм
68	1 КГц	18 кВ	125 В	10 МОм
69	1 КГц	24 кВ	250 В	5 МОм
70	1 КГц	30 кВ	200 В	2 МОм
71	1 КГц	36 кВ	100 В	1 МОм
72	1,2 КГц	6 кВ	125 В	10 МОм
73	1,2 КГц	12 кВ	250 В	5 МОм
74	1,2 КГц	18 кВ	200 В	2 МОм
75	1,2 КГц	24 кВ	100 В	1 МОм
76	1,2 КГц	30 кВ	125 В	10 МОм
77	1,2 КГц	36 кВ	250 В	5 МОм
78	1,5 КГц	6 кВ	200 В	2 МОм
79	1,5 КГц	12 кВ	100 В	1 МОм
80	1,5 КГц	18 кВ	125 В	10 МОм
81	1,5 КГц	24 кВ	250 В	5 МОм
82	1,5 КГц	30 кВ	200 В	2 МОм
83	1,5 КГц	36 кВ	100 В	1 МОм
84	75 Гц	6 кВ	125 В	10 МОм
85	75 Гц	12 кВ	250 В	5 МОм
86	75 Гц	18 кВ	200 В	2 МОм
87	75 Гц	24 кВ	100 В	1 МОм
88	75 Гц	30 кВ	125 В	10 МОм
89	75 Гц	36 кВ	250 В	5 МОм
90	2 КГц	6 кВ	200 В	2 МОм

5 Задание №5. Рассчитать и исследовать схему питания светодиода

6 Задание №6. Рассчитать и исследовать схему резервного питания нагрузки от батареи

7 Задание №7. Рассчитать и исследовать схему резервного питания от аккумулятора с зарядным устройством

8 Задание №8. Рассчитать и исследовать схему линейного стабилизатора

ОФОРМЛЕНИЕ ОТЧЕТА

По результатам выполнения лабораторной работы оформляется отчет на бумажном носителе. Отчет может быть скреплен путем пробивки листов слева дыроколом и вставлением в папку-скоросшиватель или сброшюрован пружинами.

Обязательным листом отчета является титульный лист. Титульный лист отчета по лабораторной работе должен содержать:

- Полное наименование образовательного учреждения с указанием организационно-правовой формы и подчиненности
- Наименование факультета полное и сокращенное
- Наименование кафедры полное и сокращенное
- Наименование документа
- Номер лабораторной работы
- Тема лабораторной работы
- Полное фамилия, имя, отчество (при наличии) студента
- Группа студента
- Номер личного дела студента (номер зачетки)
- Вариант задания
- Специальность
- Специализация
- Должность и фамилия с инициалами преподавателя, проводившего лабораторную работу
- Дата и личная подпись студента, подтверждающая выполнение лабораторной работы
- Дата, фамилия и инициалы преподавателя принявшего выполнение лабораторной работы
- Результаты защиты лабораторной работы в виде дата, количество заданных вопросов, количество правильно отвеченных вопросов, фамилия и инициалы преподавателя принимавшего защиту

- Город выполнения лабораторной работы
- Год выполнения лабораторной работы

Отчет должен содержать следующие данные в трех частях:

Теоретическая часть

1. Задание 1. Рассчитать и исследовать схему однополупериодного выпрямителя
 - 1.1. Исходные данные
 - 1.2. Расчет параметров схемы
 - 1.3. Расчет электрических и тепловых режимов работы элементов электрической схемы
2. Задание 2. Рассчитать и исследовать схему двухполупериодного выпрямителя
 - 2.1. Исходные данные
 - 2.2. Расчет электрических и тепловых режимов работы элементов электрической схемы
3. Задание 3. Рассчитать и исследовать схему трехфазного двухполупериодного выпрямителя
 - 3.1. Исходные данные
 - 3.2. Расчет параметров схемы
 - 3.3. Расчет электрических и тепловых режимов работы элементов электрической схемы
4. Задание 4. Рассчитать и исследовать схему диодного умножителя
 - 4.1. Исходные данные
 - 4.2. Расчет параметров схемы
 - 4.3. Расчет электрических и тепловых режимов работы элементов электрической схемы
5. Задание 5. Рассчитать и исследовать схему питания светодиода
 - 5.1. Исходные данные
 - 5.2. Расчет параметров схемы
 - 5.3. Расчет электрических и тепловых режимов работы элементов электрической схемы
6. Задание 6. Рассчитать и исследовать схему резервного питания нагрузки от батареи
 - 6.1. Исходные данные
 - 6.2. Расчет параметров схемы
 - 6.3. Расчет электрических и тепловых режимов работы элементов электрической схемы
7. Задание 7. Рассчитать и исследовать схему резервного питания от аккумулятора с зарядным устройством
 - 7.1. Исходные данные
 - 7.2. Расчет параметров схемы
 - 7.3. Расчет электрических и тепловых режимов работы элементов электрической схемы
8. Задание 8. Рассчитать и исследовать схему линейного стабилизатора
 - 8.1. Исходные данные
 - 8.2. Расчет параметров схемы

- 8.3. Расчет электрических и тепловых режимов работы элементов электрической схемы
Практическая часть
9. Задание 1. Рассчитать и исследовать схему однополупериодного выпрямителя
- 9.1. Исходные данные
- 9.2. Сведения на проект в симуляторе MultiSIM
- 9.3. Результаты исследования
10. Задание 2. Рассчитать и исследовать схему двухполупериодного выпрямителя
- 10.1. Исходные данные
- 10.2. Сведения на проект в симуляторе MultiSIM
- 10.3. Результаты исследования
11. Задание 3. Рассчитать и исследовать схему трехфазного двухполупериодного выпрямителя
- 11.1. Исходные данные
- 11.2. Сведения на проект в симуляторе MultiSIM
- 11.3. Результаты исследования
12. Задание 4. Рассчитать и исследовать схему диодного умножителя
- 12.1. Исходные данные
- 12.2. Сведения на проект в симуляторе MultiSIM
- 12.3. Результаты исследования
13. Задание 5. Рассчитать и исследовать схему питания светодиода
- 13.1. Исходные данные
- 13.2. Сведения на проект в симуляторе MultiSIM
- 13.3. Результаты исследования
14. Задание 6. Рассчитать и исследовать схему резервного питания нагрузки от батареи
- 14.1. Исходные данные
- 14.2. Сведения на проект в симуляторе MultiSIM
- 14.3. Результаты исследования
15. Задание 7. Рассчитать и исследовать схему резервного питания от аккумулятора с зарядным устройством
- 15.1. Исходные данные
- 15.2. Сведения на проект в симуляторе MultiSIM
- 15.3. Результаты исследования
16. Задание 8. Рассчитать и исследовать схему линейного стабилизатора
- 16.1. Исходные данные
- 16.2. Сведения на проект в симуляторе MultiSIM
- 16.3. Результаты исследования

ЗАЩИТА ЛАБОРАТОРНОЙ РАБОТЫ

Защита лабораторной работы проводится на листах контроля текущей успеваемости и представляет собой получение до 10 вопросов по теме лабораторной работы, включая теоретическую и практическую часть.

Для получения зачета необходимо ответить не менее чем на 60% вопросов.

С целью оптимизации защит, студент не ответивший на пять вопросов, направляется на повторную сдачу зачета в следующий прием защиты с формированием списка новых вопросов с учетом не отвеченных ранее.